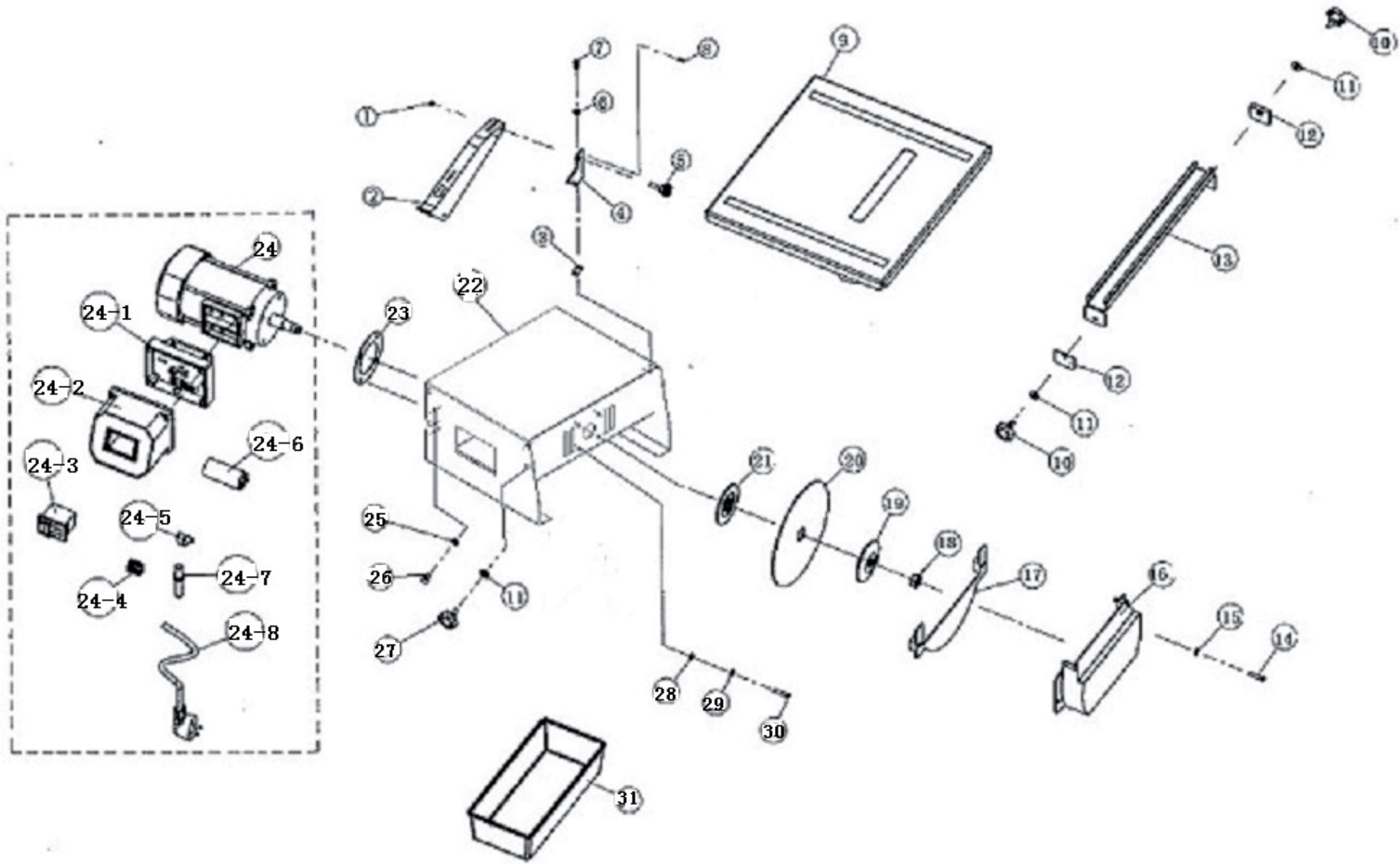




Электрический плиткорез
«Калибр ПЛЭ-180/600»





Электрический плиткорез «Калибр ПЛЭ-180/600»

Поз.	Наименование	Артикул
1	Гайка	ПЛЭ180/600(GM).01
2	Кожух защитный верхний	ПЛЭ180/600(GM).02
3	Пластина	ПЛЭ180/600(GM).03
4	Нож расклинивающий	ПЛЭ180/600(GM).04
5	Ось	ПЛЭ180/600(GM).05
6	Шайба	ПЛЭ180/600(GM).06
7	Винт	ПЛЭ180/600(GM).07
8	Штифт пружинный	ПЛЭ180/600(GM).08
9	Стол	ПЛЭ180/600(GM).09
10	Винт-барашек	ПЛЭ180/600(GM).10
11	Шайба	ПЛЭ180/600(GM).11
12	Пластина фиксирующая	ПЛЭ180/600(GM).12
13	Упор параллельный	ПЛЭ180/600(GM).13
14	Винт	ПЛЭ180/600(GM).14
15	Шайба	ПЛЭ180/600(GM).15
16	Кожух защитный нижний	ПЛЭ180/600(GM).16
17	Крышка кожуха нижнего	ПЛЭ180/600(GM).17
18	Гайка зажимная	ПЛЭ180/600(GM).18
19	Шайба прижимная	ПЛЭ180/600(GM).19
20	Диск рабочий	ПЛЭ180/600(GM).20
21	Шайба опорная	ПЛЭ180/600(GM).21
22	Короб	ПЛЭ180/600(GM).22
23	Прокладка резиновая	ПЛЭ180/600(GM).23
24	Двигатель	ПЛЭ180/600(GM).24
24-1	Кожух выключателя 1	ПЛЭ180/600(GM).24-1
24-2	Кожух выключателя 2	ПЛЭ180/600(GM).24-2
24-3	Выключатель	ПЛЭ180/600(GM).24-3
24-4	Подушка резиновая	ПЛЭ180/600(GM).24-4
24-5	Прижимы кабеля	ПЛЭ180/600(GM).24-5
24-6	Конденсатор	ПЛЭ180/600(GM).24-6
24-7	Кабель питания с вилкой	ПЛЭ180/600(GM).24-7
25	Шайба	ПЛЭ180/600(GM).25
26	Гайка	ПЛЭ180/600(GM).26
27	Болт	ПЛЭ180/600(GM).27
28	Шайба	ПЛЭ180/600(GM).28
29	Шайба пружинная	ПЛЭ180/600(GM).29
30	Винт	ПЛЭ180/600(GM).30
31	Карыто	ПЛЭ180/600(GM).31