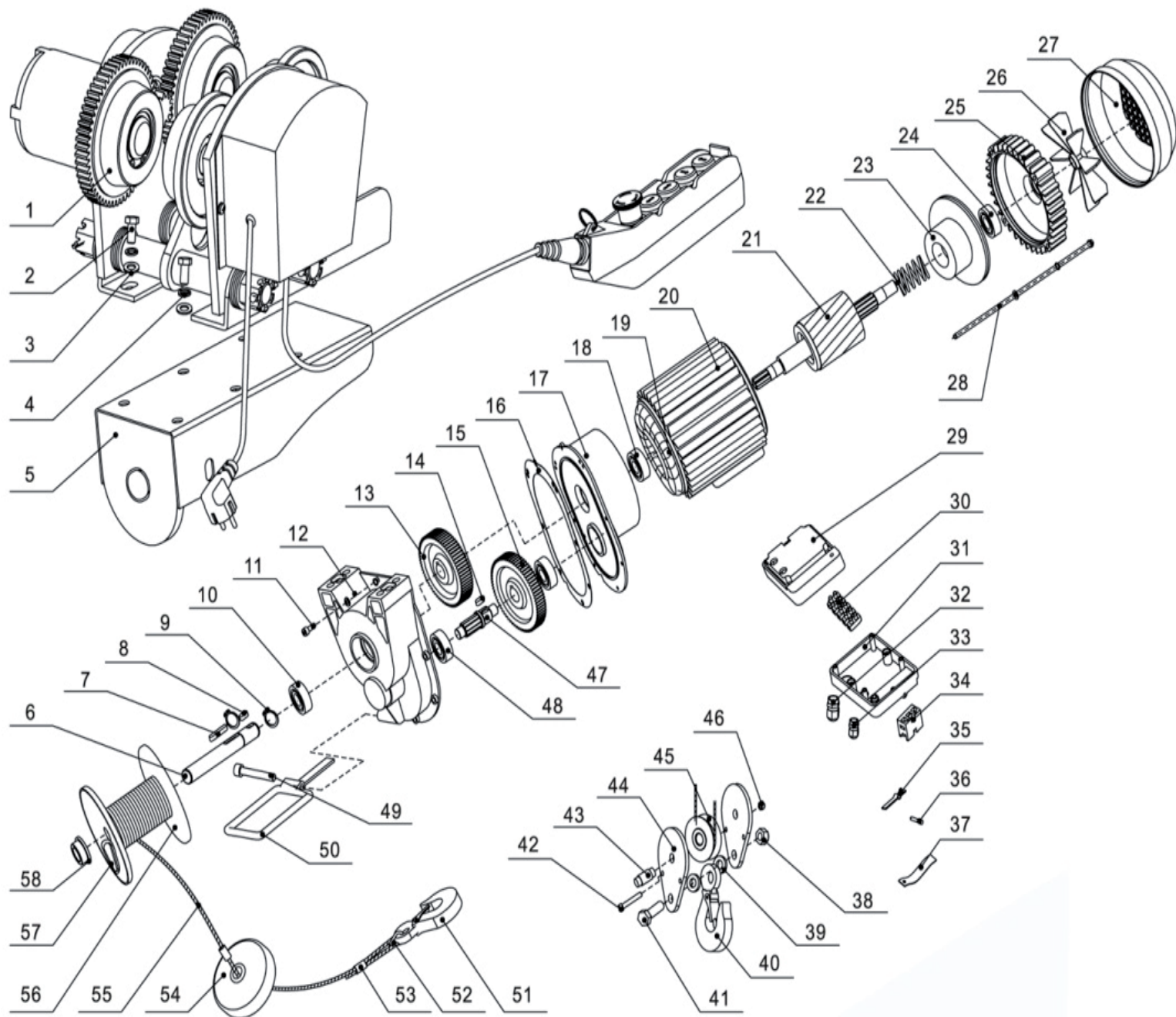


Телефер электрический «Калибр ЭТФ-1000П»

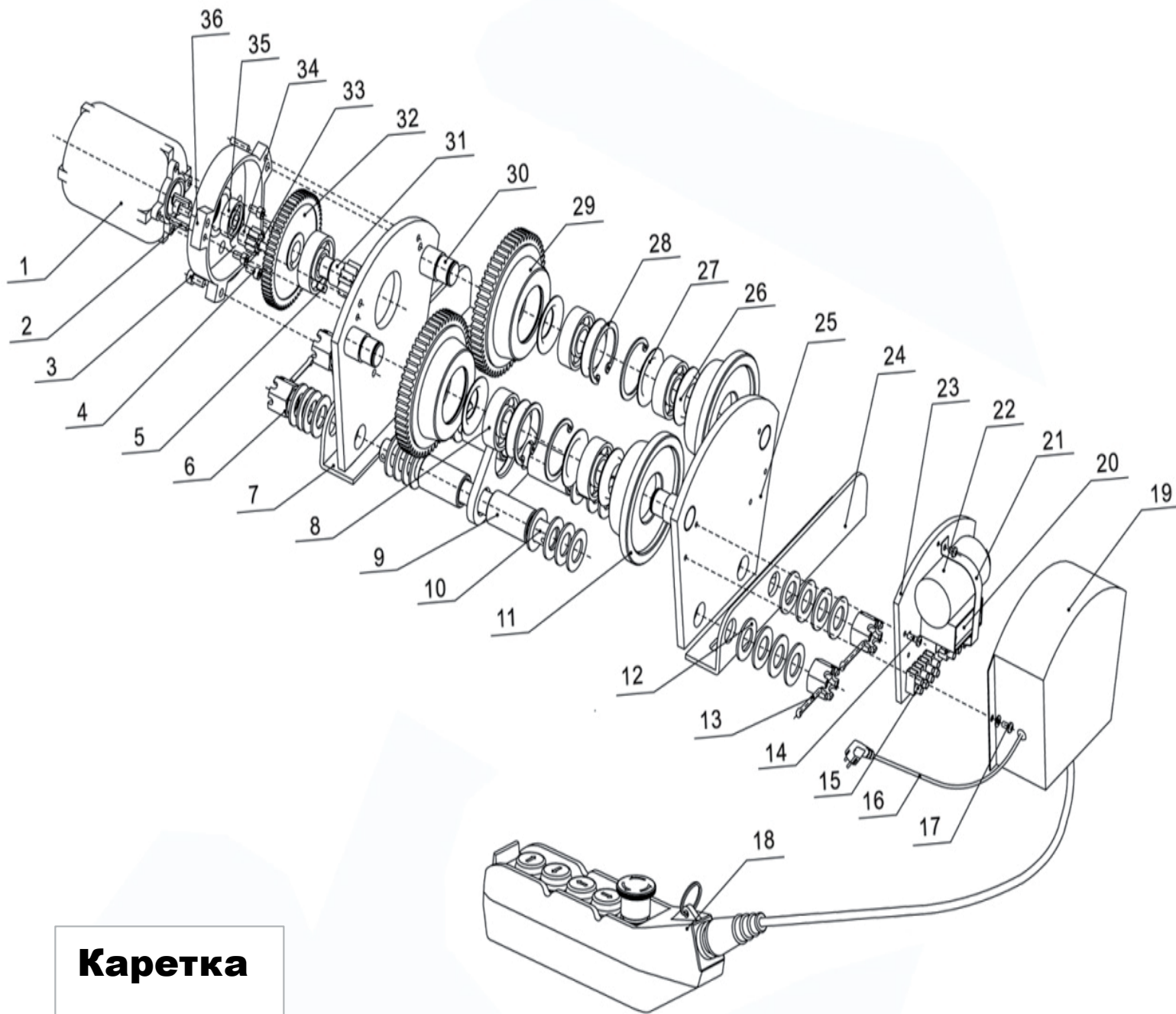


**Тельфер электрический
«Калибр ЭТФ-1000П»**



Поз.	Наименование	Артикул	Поз.	Наименование	Артикул
1	Каретка в сборе	ЭТФ1000П.01	30	Колодка клеммная	У02749
2	Болт М12×35	ЭТФ1000П.02	31	Крышка коробки огр. подъёма	У03463
3	Шайба 12	ЭТФ1000П.03	32	Сальник кабельный	ЭТФ1000П.32
4	Шайба пружинная 12	ЭТФ1000П.04	33	Сальник кабельный	ЭТФ1000П.33
5	Основание	ЭТФ1000П.05	34	Микровыключатель DA7-10/1 (XV-15-1C25)	У01345
6	Ось барабана	ЭТФ1000П.06	35	Пластина нажимная	ЭТФ1000П.35
7	Шпонка призматическая 8×7×30	У03605	36	В данном изделии не применяется	
8	Шпонка призматическая 6×6×16	У03470	37	Пружина	ЭТФ1000П.37
9	Кольцо стопорное 25 (нар.)	ЭТФ1000П.09	38	Гайка самоконтрящаяся М12	ЭТФ1000П.38
10	Подшипник 6205RS	У00151	39	Шайба пластмассовая 12	ЭТФ1000П.39
11	Болт М6×18 внутр. шестигр.	ЭТФ1000П.11	40	Крюк	ЭТФ1000П.40
12	Корпус редуктора	У03467	41	Болт М12×35	ЭТФ1000П.41
13	Шестерня Z=54	У03611	42	Болт М5×30	ЭТФ1000П.42
14	Шпонка призматическая 6×6×16	У03470	43	Ось блока	У02748
15	Шестерня Z=83	У03612	44	Щека блока	ЭТФ1000П.44
16	Прокладка	У03465	45	Блок	ЭТФ1000П.45
17	Крышка редуктора	У03464	46	Гайка самоконтрящаяся М5	ЭТФ1000П.46
18	Подшипник 6204RS	У00028	47	Вал-шестерня Z=7	У03616
19	Статор	ЭТФ1000П.19	48	Подшипник 6202RS	У00023
20	Кожух статора	ЭТФ1000П.20	49	Болт М8×40 внутр. шестигр.	ЭТФ1000П.49
19+20	Статор в сборе	У01479	50	Рычаг ограничителя подъёма	У03468
21	Якорь	У03472	51	Крюк	ЭТФ1000П.51
22	Пружина тормоза	У00667	52	Коуш	ЭТФ1000П.52
23	Муфта тормоза	У03471	53	Трубка зажимная	ЭТФ1000П.53
24	Подшипник 6203RS	У00003	54	Бобышка нажимная	ЭТФ1000П.54
25	Фланец двигателя задний	У03469	55	Трос	ЭТФ1000П.55
26	Крыльчатка	У03461	56	Барабан	ЭТФ1000П.56
27	Крышка вентилятора	У03462	57	Клин	ЭТФ1000П.57
28	Болт М6×200	ЭТФ1000П.28	58	Втулка	ЭТФ1000П.58
29	Коробка ограничителя подъёма	У03825			

Тельфер электрический
«Калибр ЭТФ-1000П»



Каретка

**Тельфер электрический
«Калибр ЭТФ-1000П»**



Поз.	Наименование	Артикул	Поз.	Наименование	Артикул
1	Двигатель каретки	ЭТФ1000П.01-01	19	Крышка блока электрики	У02738
2	Палец направляющий	ЭТФ1000П.01-02	20	Конденсатор СВВ60 40 мкФ×450 В	У03602
3	Болт (внутр. шестигр.)	ЭТФ1000П.01-03	21	Хомут	ЭТФ1000П.01-21
4	Болт (внутр. шестигр.)	ЭТФ1000П.01-04	22	Конденсатор СВВ60 30 мкФ×450 В	У03473
5	Шпонка призматическая 5×5×10	У03613	23	Панель блока электрики	ЭТФ1000П.01-23
6	Гайка корончатая М18	ЭТФ1000П.01-06	24	Уголок правый	ЭТФ1000П.01-24
7	Уголок левый	ЭТФ1000П.01-07	25	Суппорт каретки правый	ЭТФ1000П.01-25
8	Подшипник 6204	У00028	26	Крышка подшипника 2	ЭТФ1000П.01-26
9	Втулка промежуточная	ЭТФ1000П.01-09	27	Крышка подшипника 1	ЭТФ1000П.01-27
10	Шпилька резьбовая М18	ЭТФ1000П.01-10	28	Кольцо стопорное 48 (внутр.)	У02739
11	Колесо ведущее	ЭТФ1000П.01-11	29	Шестерня Z=57	У02740
12	Шайба 18	ЭТФ1000П.01-12	30	Суппорт каретки левый	ЭТФ1000П.01-30
13	Шплинт	ЭТФ1000П.01-13	31	Вал-шестерня Z=12	У02741
14	Винт	ЭТФ1000П.01-14	32	Шестерня Z=62	У02784
15	Колодка клеммная	ЭТФ1000П.01-15	33	Палец	ЭТФ1000П.01-33
16	Кабель питания 3G×1,0мм ² с вилкой	ЭТФ1000П.01-16	34	Шестерня Z=11	У02785
17	Винт	ЭТФ1000П.01-17	35	Подшипник 6200	У00024
18	Пульт управления подвесной в сборе	У02737	36	Корпус редуктора	У02742