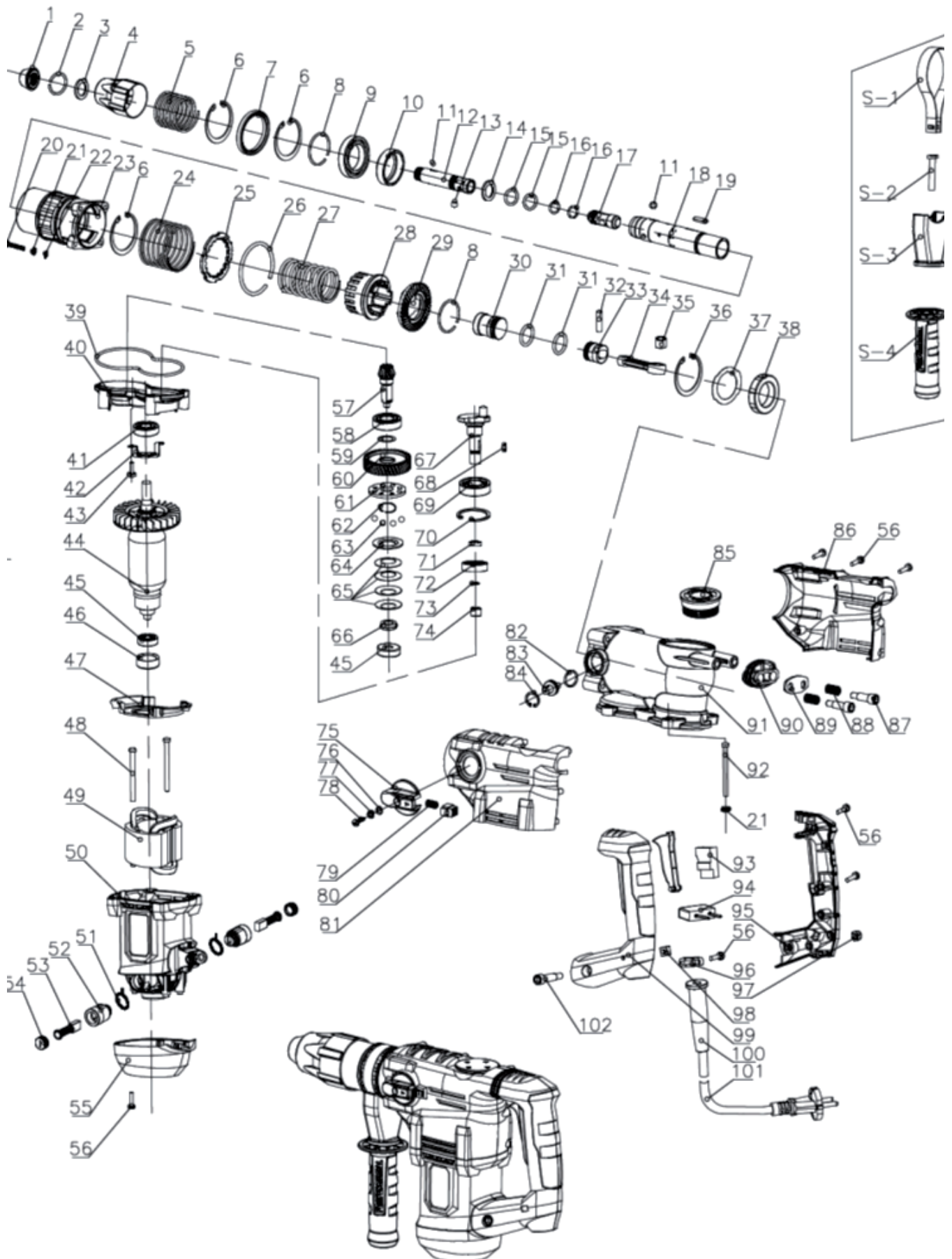




Перфоратор электрический «Калибр Мастер ЭП-1500/40М»





Перфоратор электрический «Калибр Мастер ЭП-1500/40М»

Поз.	Наименование	Артикул	Поз.	Наименование	Артикул
1	Колпачок передний	У03966	54	Крышка шёткодержателя	ЭП1500/40м(Deshi).54
2	Кольцо запорное пружинное Ø23,5×2 (нар.)	У03967	55	Крышка двигателя	ЭП1500/40м(Deshi).55
3	Шайба 26×38,6×4	ЭП1500/40м(Deshi).03	56	Винт ST3,9×16	ЭП1500/40м(Deshi).56
4	Гильза защитная (крышка фиксатора)	ЭП1500/40м(Deshi).04	57	Вал-шестерня (Z=9; Ø18 мм, L=50 мм, мет.) малая конусная	ЭП1500/40м(Deshi).57
5	Пружина	ЭП1500/40м(Deshi).05	58	Подшипник 6002-ZZ	У00149
6	Кольцо стопорное 55 (внутр.)	У01913	59	Шайба 14,1×19×0,5	ЭП1500/40м(Deshi).59
7	Сальник 35×55×8	У01915	60	Шестерня вторичная	ЭП1500/40м(Deshi).60
8	Кольцо запорное пружинное Ø31,5×1,6	ЭП1500/40м(Deshi).08	61	Диск муфты	У05922
9	Подшипник 6907	У01220	62	Кольцо запорное пружинное Ø12×1	У00046
10	Кольцо	ЭП1500/40м(Deshi).10	63	Шарик стальной Ø5мм	У00045
11	Шарик стальной Ø7,938мм	У01877	64	Диск нажимной	У03968
12	Вал (патрон)	ЭП1500/40м(Deshi).12	65	Пружина тарельчатая	ЭП1500/40м(Deshi).65
13	Шарик стальной Ø7,14мм	У01221	66	Гайка М10×0,75	У03969
14	Шайба 34,5×28,5×2	ЭП1500/40м(Deshi).14	67	Кривошип	ЭП1500/40м(Deshi).67
15	Кольцо резиновое Ø24×2,2	ЭП1500/40м(Deshi).15	68	Шпонка призматическая 4×4×12	У02427
16	Кольцо резиновое Ø15×2	У03445	69	Подшипник 6204	У00028
17	Ударник вторичный	ЭП1500/40м(Deshi).17	70	Кольцо стопорное 47 (внутр.)	У00080
18	Ствол	ЭП1500/40м(Deshi).18	71	Втулка промежуточная 17×25×7	ЭП1500/40м(Deshi).71
19	Шпонка призматическая 3×3×18	У01222	72	Шестерня первичная Z=32	ЭП1500/40м(Deshi).72
20	Болт М6×30	ЭП1500/40м(Deshi).20	73	Кольцо стопорное 17 (нар.)	У01897
21	Шайба пружинная 6	ЭП1500/40м(Deshi).21	74	Подшипник игольчатый НК1416 (14×22×16)	У00042
22	Шайба 6	ЭП1500/40м(Deshi).22	75	Ручка переключателя режимов	ЭП1500/40м(Deshi).75
23	Корпус ствола	ЭП1500/40м(Deshi).23	76	Шайба пружинная 4	ЭП1500/40м(Deshi).76
24	Пружина	ЭП1500/40м(Deshi).24	77	Шайба 4	ЭП1500/40м(Deshi).77
25	Диск стопорящий	ЭП1500/40м(Deshi).25	78	Винт М4×14	ЭП1500/40м(Deshi).78
26	Кольцо запорное пружинное Ø60×2 (внутр.)	ЭП1500/40м(Deshi).26	79	Пружина переключателя	ЭП1500/40м(Deshi).79
27	Пружина большая 37×3×6×78	ЭП1500/40м(Deshi).27	80	Кнопка фиксации	ЭП1500/40м(Deshi).80
28	Муфта ствола	ЭП1500/40м(Deshi).28	81	Кожух, левая часть	ЭП1500/40м(Deshi).81
29	Шестерня большая конусная	ЭП1500/40м(Deshi).29	82	Кольцо резиновое Ø17,5×2	ЭП1500/40м(Deshi).82
30	Груз ударный	ЭП1500/40м(Deshi).30	83	Ось переключателя режимов	ЭП1500/40м(Deshi).83
31	Кольцо резиновое Ø22×3	У03432	84	Кольцо стопорное 21 (внутр.)	ЭП1500/40м(Deshi).84
32	Палец поршневой Ø8×27мм	У03442	85	Крышка смазочного окна	ЭП1500/40м(Deshi).85
33	Поршень	У03440	86	Кожух, правая часть	ЭП1500/40м(Deshi).86
34	Шатун	ЭП1500/40м(Deshi).34	87	Болт М8×36	У03970
35	Подшипник игольчатый НК1210 (12×16×10)	У01224	88	Пружина амортизатора 10,5×1,5×26	ЭП1500/40м(Deshi).88
36	Кольцо стопорное 50 (внутр.)	ЭП1500/40м(Deshi).36	89	Пластина амортизатора	ЭП1500/40м(Deshi).89
37	Шайба - бабочка	ЭП1500/40м(Deshi).37	90	Амортизатор	ЭП1500/40м(Deshi).90
38	Подшипник скольжения (втулка)	ЭП1500/40м(Deshi).38	91	Корпус КШМ	ЭП1500/40м(Deshi).91
39	Прокладка	ЭП1500/40м(Deshi).39	92	Винт ST6,3×55	ЭП1500/40м(Deshi).92
40	Корпус редуктора	ЭП1500/40м(Deshi).40	93	Выключатель FA2-6/2B	У00329
41	Подшипник 6001	У00073	94	Конденсатор фильтра р/помех 0,33мкФ	У01242
42	Крышка подшипника	ЭП1500/40м(Deshi).42	95	Рукоятка, правая часть	ЭП1500/40м(Deshi).95
43	Болт М5×20	ЭП1500/40м(Deshi).43	96	Прижим кабеля	ЭП1500/40м(Deshi).96
44	Якорь	ЭП1500/40м(Deshi).44	97	Гайка М8	ЭП1500/40м(Deshi).97
45	Подшипник 628	У00098	98	Индикатор	ЭП1500/40м(Deshi).98
46	Втулка подшипника резиновая	У03998	99	Рукоятка, левая часть	ЭП1500/40м(Deshi).99
47	Кольцо воздухонепроводящее	ЭП1500/40м(Deshi).47	100	Бандаж кабеля резиновый	ЭП1500/40м(Deshi).100
48	Винт ST4,8×60	ЭП1500/40м(Deshi).48	101	Кабель питания 2×1,0мм ² с вилкой	У01533
49	Статор	ЭП1500/40м(Deshi).49	102	Болт М8×45	ЭП1500/40м(Deshi).102
50	Корпус двигателя	ЭП1500/40м(Deshi).50	S-1	Хомут	ЭП1500/40м(Deshi).S-1
51	Кольцо токопитающее	У03999	S-2	Болт М8×50	ЭП1500/40м(Deshi).S-2
52	Щёткодержатель	ЭП1500/40м(Deshi).52	S-3	Суппорт рукоятки дополнительной	ЭП1500/40м(Deshi).S-3
53	Щётка 7×11×14 пружина, пятак Ø13 (№155)	У03620	S-4	Рукоятка дополнительная	ЭП1500/40м(Deshi).S-4