

PROFIPOWER®

БЕЩЕТОЧНЫЙ АККУМУЛЯТОРНЫЙ ФРЕЗЕР

МКDRT-18V

Артикул E0088

ИНСТРУКЦИЯ ПО ЭКСПЛУАТАЦИИ
И ТЕХНИЧЕСКОМУ ОБСЛУЖИВАНИЮ

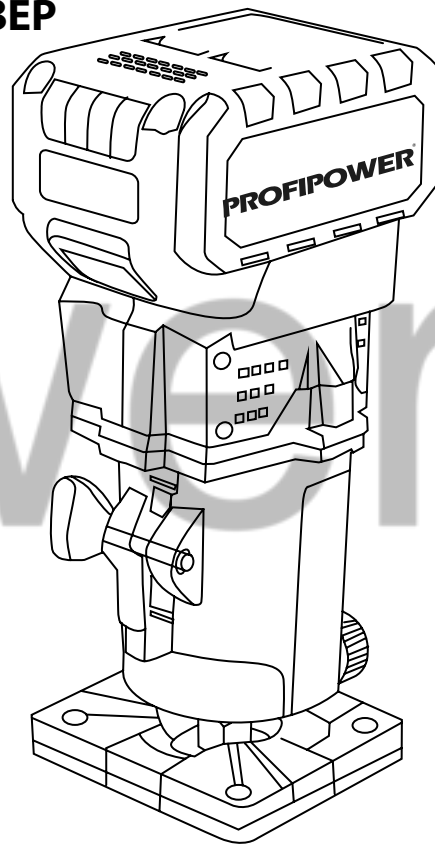
RU-2022-03-10

IP20



EAC

Произведено в Китае



1. Описание и работа изделия	3	2.5. Перечень критических отказов и ошибочные действия пользователя.....	13
1.1. Назначение	3	2.6. Действия пользователя в случае инцидента, критического отказа или аварии.....	13
1.2. Область применения.....	3	3. Техническое обслуживание и ремонт	14
1.3. Источник питания	4	3.1. Очистка	14
1.4. Устройство и работа	4	3.2. Обслуживание	14
1.4.1. Внешний вид	5	3.3. Заказ запасных частей	14
1.5. Комплектация	5	3.4. Ремонт	14
1.6. Технические характеристики	6	3.5. Возможные неисправности и методы их устранения.....	15
1.7. Маркировка.....	7	4. Гарантийное обязательство	16
2. Использование по назначению	7	5. Срок службы, хранение, транспортировка и утилизация	16
2.1. Эксплуатационные ограничения	7	5.1. Срок службы изделия.....	16
2.2. Подготовка к работе	9	5.2. Хранение.....	16
2.2.1. Зарядка аккумуляторной батареи	9	5.4. Утилизация.....	16
2.2.2. Установка и снятие аккумуляторного блока	10	5.5. Информация для пользователя.....	16
2.2.3. Сборка. Установка оснастки	10	6. Расшифровка серийного номера	16
2.2.3.1. Установка фрезы.....	10	УСЛОВИЯ ПРЕДОСТАВЛЕНИЯ ГАРАНТИИ	17
2.2.3.2. Установка бокового упора	11	УСЛОВИЯ, ПРИ КОТОРЫХ ГАРАНТИЯ НЕ ПРИМЕНЯЕТСЯ	17
2.3. Работа с инструментом.....	11	Перечень проведенных гарантийных ремонтов ..	19
2.3.1. Включение и выключение электроинструмента	11	Гарантийный талон	20
2.3.2. Рекомендации по применению.....	12	Для заметок	21
2.3.2.1. Работа с инструментом на основании для фрезера.....	12		
2.3.2.2. Использование прямой направляющей.....	12		
2.4. Критерии предельных состояний	13		

Уважаемый покупатель!

Выражаем Вам глубочайшую признательность за приобретение данного инструмента. В комплекте к изделию прилагается инструкция по безопасности и инструкция по эксплуатации и техническому обслуживанию с приложением.

Убедитесь, что в талоне на гарантийный ремонт и всех отрывных талонах на гарантийный ремонт поставлены: штамп магазина, дата продажи и подпись продавца. Перед включением машины внимательно ознакомьтесь с настоящим руководством. Изучите требования безопасности и указания по эксплуатации машины.



Предписывающий знак
работать в защитных очках



Предписывающий знак
работать в защитных перчатках



Предписывающий знак работать в
защитных наушниках



Предупреждающий знак
электрическое напряжение

1. Описание и работа изделия**1.1. Назначение**

Инструмент предназначен для фрезерования древесины, пластмассы и подобных материалов.

1.2. Область применения

Инструмент предназначен для работы в условиях умеренного климата с диапазоном температур от -10 до + 35 °С и относительной влажности не более 80%, с отсутствием прямого воздействия атмосферных осадков и чрезмерной запыленности воздуха. Вид

климатического исполнения изделия- УХЛ 3.1 по ГОСТ 15150- 69 (П 3.2). Корпус изделия обеспечивает защиту инструмента от твердых частиц размером более 12 мм, но не защищает от воды. Степень безопасности- IP20 (МЭК 60529). Режим работы инструмента повторно-кратковременный с номинальным периодом «работа/перерыв» – 15 мин/5 мин, S3 по ГОСТ Р 52776-2007 (МЭК 60034-1-2004). После непрерывной работы в течение 15-20 минут его необходимо выключить,

возобновить работу с ним можно через 5 минут! Не перегружайте мотор электроинструмента. Время работы не более 20 часов в неделю.

1.3. Источник питания

Данный инструмент должен подключаться к низковольтному аккумулятору питания с напряжением, соответствующим напряжению, указанному на идентификационной пластинке, и может работать только от него. (класс III по электробезопасности ГОСТ Р МЭК 60745-1-2011). Изделие оснащено зарядным устройством, которое имеет двойную изоляцию и может подключаться к розеткам без провода заземления (класс II по электробезопасности ГОСТ Р МЭК 60745-1-2011).

1.4. Устройство и работа

Инструмент состоит из электродвигателя, редуктора, помещенного в полимерный корпус, снабжен металлическим патроном для крепления оснастки. Управление производится с помощью переключателя режимов, переключателя направлений вращения, регулятора скорости вращения и триггерной клавиши выключателя. Существует три режима: сверление, сверление с ударом, закручивание. Для усовершенствования и повышения качества инструмента, изготовитель оставляет за собой право вносить в его конструкцию изменения, не влияющие на эффективную и безопасную работу изделия без предварительного уведомления.

1.4.1. Внешний вид

Таблица №1. Устройство изделия

Наименование	Позиция
Фреза	1
Шкала глубиномера	2
Опорная плита	3
Кнопка пуска (выключатель)	4
Фиксатор глубины	5
Винт ограничителя бокового упора	6
Фиксатор аккумулятора	7
Аккумулятор	8

1.5. Комплектация

Таблица №2. Комплектация

Наименование	Позиция
Фрезер	1 шт
Зарядное устройство	1 шт
Аккумулятор	2 шт
Ключ	2 шт
Держатель бокового упора	1 шт
Боковой упор	1 шт
Инструкции с гарантийным талоном	1 комплект

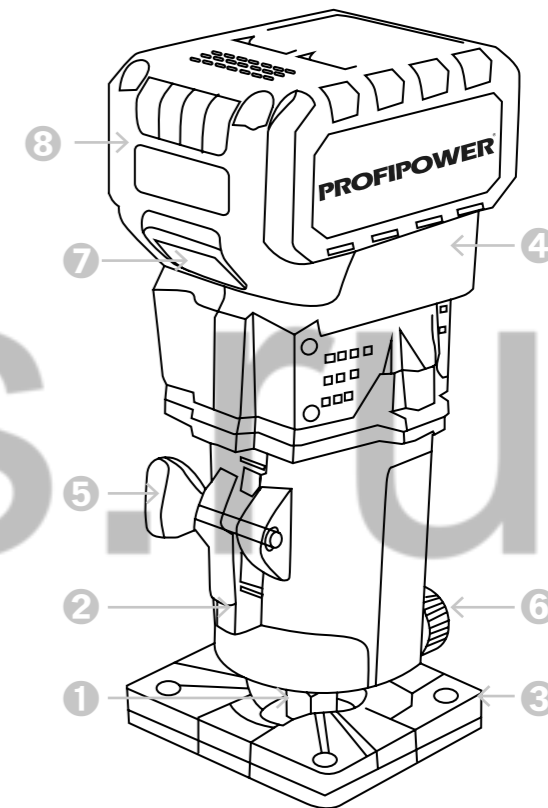


Рисунок 1.1. Устройство инструмента

1.6. Технические характеристики

Таблица №3. Технические характеристики

Наименование	Позиция
Модель	MKDHP-18V
Номинальное напряжение постоянного тока	18В
Число оборотов в минуту на холостом ходу, об/мин	0-30000 об/мин
Диаметр цанги, мм	6,35 мм (1/4")
Тип аккумулятора, ёмкость	Li-ion, 4,0 Ач
Класс безопасности (ГОСТ12.2.007.0-75)	III
Уровень звукового давления в соответствии с EN60335 (LpA).	77 дБ(А)
Уровень звуковой мощности (LWA)	88 дБ(А)
Погрешность (К)	3 дБ(А)
Распространение вибрации (ah, AG):	4,5 м/с ²
Погрешность (К):	1,5 м/с ²
Номинальное напряжение	220 В
Частота тока	50 Гц
Срок службы, лет	5 лет
Класс безопасности (ГОСТ12.2.007.0-75)	II

2. Использование по назначению

2.1. Эксплуатационные ограничения

Этот электроинструмент не предназначен для использования детьми и лицами с ограниченными физическими, сенсорными или умственными способностями, или с недостаточным опытом и знаниями.

ЗАПРЕЩЕНО! Пользоваться этим электроинструментом детям и лицам с ограниченными физическими, сенсорными или умственными способностями запрещено.

ЗАПРЕЩЕНО! Не работайте с этим электроинструментом во взрывоопасных помещениях. Храните неиспользуемые электроинструменты недоступно для детей. Защищайте электроинструмент от дождя и сырости. Проникновение воды в электроинструмент повышает риск поражения электротоком. Не использовать шнур не по назначению. Защищайте шнур от воздействия высоких температур, масла, острых кромок или подвижных частей инструмента. Поврежденный или спутанный шнур повышает риск поражения электрическим током. Для замены принадлежностей и после прекращения работы отключайте инструмент от питания.

ЗАПРЕЩЕНО! Не пользуйтесь неисправным электроинструментом

1.7. Маркировка

Маркировка инструмента на корпусе изделия включает: наименование (тип, марка, модель), артикул изделия и товарный знак; наименование страны изготовления; дату изготовления (месяц и год); серийный номер изделия; единый знак обращения продукции на рынке государств - членов Таможенного союза; номинальное напряжение в вольтах (В); номинальная частота в герцах (Гц); выходная мощность в ваттах (Вт); код IP согласно ГОСТ 14254; класс электрооборудования по способу защиты от поражения электрическим током согласно ГОСТ Р МЭК 536. Маркировка на упаковке изделия включает: наименование, артикул изделия и товарный знак; наименование страны изготовления; дату изготовления (месяц и год); серийный номер изделия; единый знак обращения продукции на рынке государств - членов Таможенного союза; номинальное напряжение в вольтах (В); номинальная частота в герцах (Гц); выходная мощность в ваттах (Вт); код IP согласно ГОСТ 14254; класс электрооборудования по способу защиты от поражения электрическим током согласно ГОСТ Р МЭК 536; наименование и контактные данные изготовителя; наименование и контактные данные импортера.

Не вскрывайте самостоятельно электроинструмент и поручайте ремонт квалифицированному специалисту и только с оригинальными запчастями. При работе с инструментом одевайте наушники. При заклинивании оснастки немедленно выключайте электроинструмент. Будьте готовы к высоким реакционным моментам, которые ведут к обратному удару. Не закрывайте вентиляционные отверстия изделия. Перед началом работы проверьте заготовку на наличие посторонних металлических предметов и уберите их. Избегайте фрезерования по гвоздям. Перед началом работ убедитесь в том, что фреза не будет касаться пола, верстака и других предметов. Крепко держите устройство.

ОПАСНО! Не приближайте руки к вращающимся частям. При фрезеровании в стенах, полах и других местах возможного расположения токоведущих предметов не касайтесь металлических частей! Держите устройство только за изолированную часть корпуса во избежание поражения током при попадании фрезы на токоведущие провода. Не прикасайтесь к поверхности фрезы сразу после окончания фрезеровки. Она может быть очень горячими и вызвать ожоги. Для фиксации разрезаемой детали на устойчивой поверхности используйте зажимы или другие соответствующие приспособления.



ОПАСНО! Никогда не держите обрабатываемые детали в руках и не прижимайте их к телу, так как это не обеспечит устойчивого положения детали и может привести к потере контроля над инструментом. Зарядное устройство предназначено только для зарядки аккумулятора данного инструмента.

ЗАПРЕЩЕНО! Не использовать его для зарядки иных батарей. Не пользоваться для зарядки данного аккумулятора иными зарядными устройствами. Необходимо отключать зарядное устройство от сети электропитания, когда оно не используется или в процессе его технического обслуживания, а также перед подключением или отключением от него аккумулятора. Проводите зарядку аккумулятора при температуре +10°C - +40°C. Заряд аккумулятора под дождём, во влажных помещениях, вблизи легковоспламеняющихся веществ запрещен. В процессе работы аккумулятор нагревается.

ЗАПРЕЩЕНО! Запрещается заряжать нагретый аккумулятор. Следите за тем, чтобы вентиляционные отверстия зарядного устройства оставались открытыми. При отключении вилки зарядного устройства из розетки не прилагайте физического усилия к кабелю питания. Это может привести к его повреждению. В случае неисправности или износа кабеля питания зарядного устройства его необходимо заменить на новый.

ЗАПРЕЩЕНО! Запрещается бросать аккумулятор

в огонь или воду, подвергать его воздействию высоких температур. Это может привести к короткому замыканию, взрыву или выбросу в окружающую среду вредных химических веществ. Во избежание короткого замыкания не подключать дополнительные провода к контактам аккумулятора, не хранить аккумулятор вместе с небольшими металлическими предметами такими, как скрепки, монеты, метизные изделия. Хранение аккумулятора при температуре выше +45°C ведёт к его выходу из строя.

ЗАПРЕЩЕНО! Не разбирать аккумулятор и зарядное устройство или самостоятельно ремонтировать их. При несоблюдении правил данной инструкции или температурных условий может произойти протечка аккумулятора. В случае попадания электролита из аккумулятора на кожу следует немедленно промыть ее водой. При попадании электролита в глаза промойте их водой в течение 10 минут, затем обратитесь к врачу.

2.2. Подготовка к работе

Перед первым использованием и после долгого перерыва включите электроинструмент и дайте ему немного поработать на холостом ходу. Расположите электрический кабель зарядного устройства вне рабочей зоны. Для обеспечения безопасной работы используйте только оригинальные аккумуляторы нашей торговой марки.

2.2.1. Зарядка аккумуляторной батареи

Перед любыми манипуляциями с зарядным устройством вытаскивайте штепсель из розетки.

ВНИМАНИЕ! Аккумуляторная фреза поставляется частично заряженной. Зарядите ее аккумулятор полностью перед началом использования. Заряжайте аккумуляторы при температуре окружающего воздуха от 10 до 40°C. При температуре ниже 10°C может произойти сверхнормативная зарядка, что опасно. Аккумулятор не способен заряжаться при температуре выше 40°C. Оптимальная температура от 20 до 25°C. Перед зарядкой горячего аккумулятора дайте ему остыть. После окончания работы с инструментом устанавливать аккумулятор на зарядку необходимо не ранее, чем через 20 минут! Для обеспечения безопасной работы используйте только оригинальные аккумуляторы нашей торговой марки.

ЗАПРЕЩЕНО! Запрещается оставлять аккумуляторные батареи в зарядном устройстве на длительное время, чтобы исключить перезаряд. Избегайте постоянных полных разрядов аккумулятора. Для литийионного аккумулятора более предпочтительны частые подзарядки. Постоянные глубокие разряды сокращают срок его службы. Убедитесь, что напряжение источника



питания соответствует данным на заводской табличке зарядного устройства. Установите аккумуляторную батарею в зарядное устройство. Полюса «+» и «-», указанные на аккумуляторе и разъеме зарядного устройства должны соответствовать друг другу. В зависимости от комплектации. В некоторых моделях сетевой адаптер подключается напрямую к аккумулятору. Соедините зарядное устройство с адаптером питания. Подключите адаптер питания к сети переменного тока 220-230В/50Гц. Загорятся 2 светодиодных индикатора - зеленый "сеть" и красный "зарядка". Зеленый индикатор горит постоянно при подключении к сети. Красный во время процесса зарядки, если аккумуляторная батарея полностью или частично разряжена. Зарядка аккумулятора длится до 1 часа. При полной зарядке аккумулятора красный индикатор погаснет. Адаптер питания можно отключить от сети. Отсоедините аккумулятор от зарядного устройства.

2.2.2. Установка и снятие аккумуляторного блока

Для замены аккумулятора и после прекращения работы отключайте инструмент от питания. Для снятия аккумуляторного блока нажмите кнопку «7» (рисунок 2.1.1.) извлеките блок. Для установки аккумуляторного блока совместите паз блока с выступом в корпусе и задвиньте его до упора так, чтобы он зафиксировался. Обязательно устанавливайте аккумуляторный блок

до конца. Не прилагайте чрезмерных усилий при установке аккумуляторного блока.

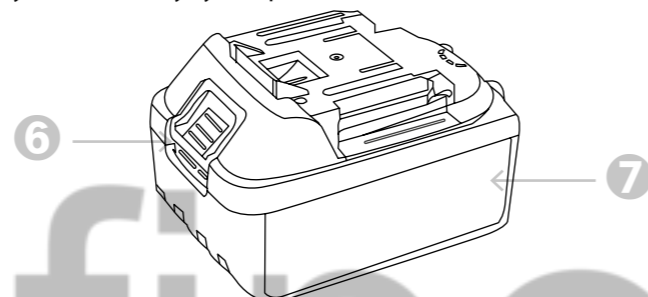


Рисунок 2.1.1. снятие аккумуляторного блока

2.2.3. Сборка. Установка оснастки

2.2.3.1. Установка фрезы

При смене рабочего инструмента пользуйтесь защитными перчатками. Перед проведением каких-либо работ с инструментом обязательно убедитесь, что инструмент отключен, а блок аккумулятора снят. Вставьте фрезу «1» (рисунок 2.1.2.) до конца в цанговый конус. Надавите на фиксатор вала и затяните цанговую гайку «12» (рисунок 2.1.2.) с помощью двух гаечных ключей или гайковерта. Чтобы снять фрезу, выполните действия по установке в обратной последовательности.

ВНИМАНИЕ! Не затягивайте цанговую гайку, не вставив фрезу. Это может привести к поломке цангового конуса.

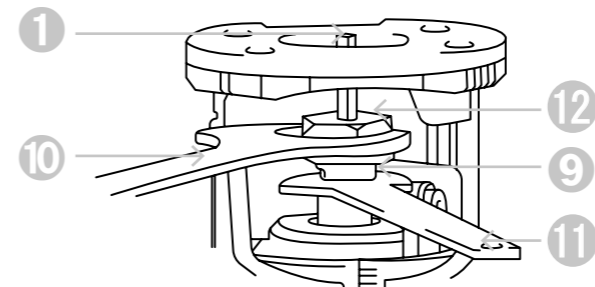


Рисунок 2.2.1. Установка фрезы

2.2.3.2. Установка бокового упора

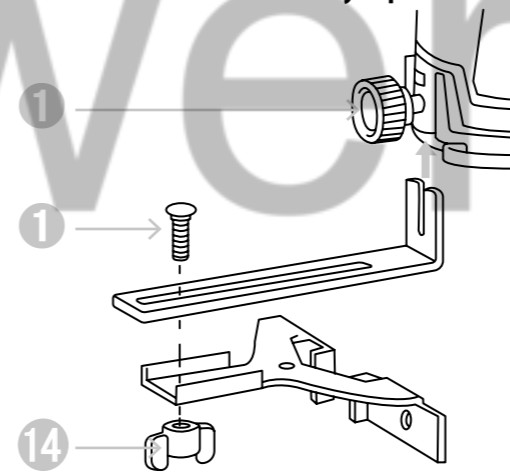


Рисунок 2.2.2. Установка бокового упора

Установите прямую направляющую при помощи болта «13» (рисунок 2.2.2.) и барашковой гайки «14» (рисунок 2.2.2.). Закрепите прямую направляющую на основании для фрезера с помощью зажимного винта «6» (рисунок 2.2.2.). Ослабьте барашковую гайку на прямой направляющей «14» (рисунок 2.2.2.) и отрегулируйте расстояние между фрезой и прямой направляющей. Надежно затяните барашковую гайку «14» (рисунок 2.2.2.), выбрав необходимое расстояние.

2.3. Работа с инструментом



Перед началом работы, при отключённом от сети электроинструменте необходимо проверить: надёжность соединения частей корпуса и отсутствие их повреждений, затяжку всех резьбовых соединений; исправность редуктора, свободное вращение шпинделя; работу переключателя направлений вращения; исправность шнура питания зарядного устройства и штепсельной вилки.

2.3.1. Включение и выключение электроинструмента

Включайте инструмент только тогда, когда собираетесь работать с ним. Убедитесь, что напряжение источника питания соответствует данным на заводской табличке инструмента. Чтобы включить электрический инструмент нажмите выключатель «4» (рисунок 1.1.).

Для выключения электроинструмента нажмите выключатель «4» (рисунок 1.1.).

2.3.2. Рекомендации по применению

2.3.2.1. Работа с инструментом на основании для фрезера

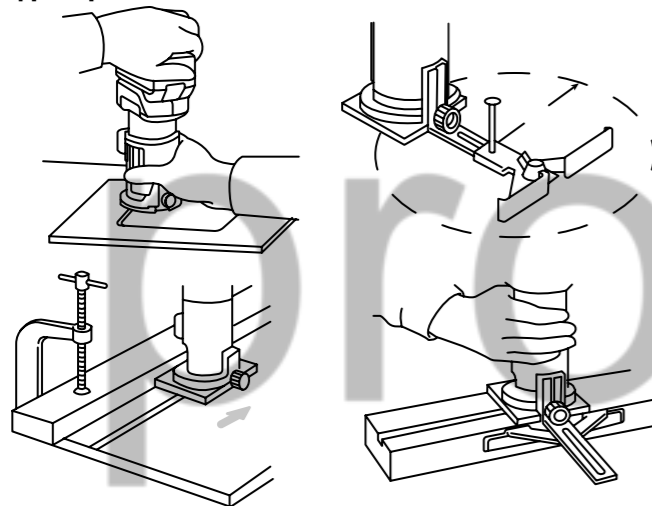


Рисунок 2.3.1. Работа с инструментом

Установите основание инструмента на деталь так, чтобы фреза не касалась детали. Включите инструмент и дождитесь, пока фреза наберет полную скорость. Перемещайте инструмент вперед по поверхности

обрабатываемой детали. Во время перемещения инструмента основание должно быть заподлицо с обрабатываемой деталью. При осуществлении резки кромки поверхность обрабатываемой детали должна находиться слева от фрезы в направлении подачи. Убедитесь, что нижний кожух доходит до крайнего положения. Так как чрезмерная резка может привести к перегрузке двигателя или трудностям в управлении инструментом, глубина резки не должна превышать 3 мм за один проход при резке пазов. Если вы хотите вырезать пазы глубиной более 3 мм, сделайте несколько проходов, постепенно увеличивая глубину резки

2.3.2.2. Использование прямой направляющей

Установите прямую направляющую при помощи болта и барашковой гайки. Закрепите прямую направляющую на основании для фрезера с помощью зажимного винта. Ослабьте барашковую гайку на прямой направляющей и отрегулируйте расстояние между фрезой и прямой направляющей. Надежно затяните барашковую гайку, выбрав необходимое расстояние. Перемещайте инструмент, держа прямую направляющую заподлицо с боковой стороной обрабатываемой детали.

2.4. Критерии предельных состояний

Критерием предельного состояния являются следующие случаи:

- ❶ Перетёрт или повреждён электрический кабель зарядного устройства.
- ❷ Поврежден корпус изделия.
- ❸ Нарушение электрической изоляции.
- ❹ Отсутствие фиксации оснастки.
- ❺ Не работает выключатель.
- ❻ Отказ работы одной или нескольких функций.
- ❼ Появление дыма или запаха гари.
- ❸ Появление при работе инструмента резких посторонних звуков или сильной вибрации.

В силу технической сложности изделия, все критерии предельных состояний не могут быть определены пользователем самостоятельно. В случае явной или предполагаемой неисправности обратитесь к разделу «Возможные неисправности и методы их устранения» или в специализированный сервисный центр.

2.5. Перечень критических отказов и ошибочные действия пользователя

Не использовать с поврежденным корпусом или поврежденным выключателем. Не использовать при появлении дыма непосредственно из корпуса изделия. Не использовать зарядное устройство с перебитым или оголенным электрическим кабелем. Не использовать на открытом пространстве во время дождя (в распыляемой воде). Не включать при попадании воды в корпус. Не использовать при сильном искрении. Не использовать при появлении сильной вибрации.

2.6. Действия пользователя в случае инцидента, критического отказа или аварии

При возникновении инцидента, критического отказа или аварии следует незамедлительно остановить работу с инструментом, обесточить, обратиться в сервисную службу, действовать по указаниям службы сервиса, если таковые поступили, и не допускать людей к работе с инструментом.

3. Техническое обслуживание и ремонт

Перед любыми манипуляциями с электроинструментом вытаскивайте штепсель из розетки и отсоединяйте аккумулятор. Для обеспечения качественной работы постоянно содержите электроинструмент и вентиляционные щели в чистоте.

3.1. Очистка.

Все защитные устройства, вентиляционные отверстия и корпус инструмента должны быть очищены от пыли и грязи. Очищайте устройство после каждого применения. Следует регулярно очищать инструмент влажной тканью с небольшим количеством жидкого мыла. Не используйте моющие средства или растворители. Они могут повредить пластиковые компоненты корпуса. Не допускайте проникновение воды во внутреннюю часть инструмента.

3.2. Обслуживание

Обслуживание инструмента должно быть выполнено только в уполномоченных сервисных центрах. Обслуживание, выполненное пользователем, может стать причиной поломки инструмента и травм. Используйте только рекомендованные сменные расходные части, насадки, аксессуары.

3.3. Заказ запасных частей

При заказе запасных частей укажите следующую информацию: модель или тип инструмента; артикул инструмента; серийный идентификационный номер инструмента; номер необходимой запасной части по схеме детализации.

3.4. Ремонт

Ремонт инструмента выполняется только в уполномоченных сервисных центрах. Используйте только рекомендованные запасные части

3.5. Возможные неисправности и методы их устранения

Таблица №3. Возможные неисправности и методы их устранения

Неисправность	Возможная причина	Действия по устранению
Инструмент не включается	Разрядился аккумулятор	Зарядите аккумулятор
	Неисправен выключатель или другая электродеталь	Обратитесь в сервисный центр для ремонта
	Неисправен электродвигатель	
Инструмент не работает на полную мощность	Переключатель реверса в промежуточном положении	Переведите переключатель в крайнее положение
	Низкое напряжение	Проверьте напряжение в сети
	Неисправен электродвигатель или другая электродеталь	Обратитесь в сервисный центр для ремонта
Инструмент перегревается	Заклинивание в редукторе	Прочистите вентиляционное отверстие
	Вентиляционное отверстие засорено	
	Интенсивный режим работы, работа с максимальной нагрузкой	Измените режим работы, снизьте нагрузку
Инструмент выключился во время работы	Недостаток смазки, заклинивание в механизме	Обратитесь в сервисный центр для ремонта
	Заклинивание инструмента	Освободите инструмент
	Неисправен выключатель или другая электродеталь	Обратитесь в сервисный центр для ремонта
	Разрядился аккумулятор	Зарядите аккумулятор
Батарея не заряжается полностью	Срабатывание термозащиты батареи	Дождитесь остывания батареи
	Малое время зарядки или неисправность батареи	Увеличьте время зарядки или замените батарею
	Неисправность зарядного устройства	Обратитесь в сервисный центр для ремонта

4. Гарантийное обязательство

При покупке изделия проверьте его исправность и комплектность, оформите гарантийный талон должным образом. Вы можете ознакомиться с правилами гарантийного обслуживания в гарантийном талоне.

5. Срок службы, хранение, транспортировка и утилизация

5.1 Срок службы изделия

Срок службы изделия составляет 5 лет при соблюдении требований данной инструкции по эксплуатации и техническому обслуживанию. При полной выработке ресурса инструмент утилизировать в соответствии с установленными правилами в государствах Таможенного союза. Применение отслужившего инструмента по иному назначению запрещено!

5.2. Хранение

Хранить в сухом месте вдали от источников повышенных температур и воздействия солнечных лучей. При хранении избегать резкого перепада температур. Подробные требования к условиям хранения смотрите в ГОСТ 15150.

5.3. Транспортировка

Категорически не допускается падение и любые механические воздействия на упаковку при транспортировке. Подробные требования к условиям транспортировки смотрите в ГОСТ 15150.

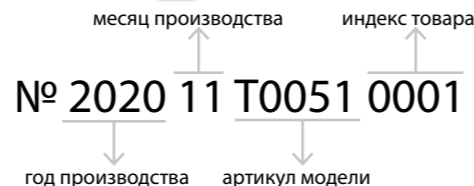
5.4. Утилизация

Отслужившие свой срок инструменты, аккумуляторы принадлежности и упаковку следует сдавать на экологически чистую утилизацию отходов. Технические жидкости и смазки, неисправные детали следует утилизировать как специальные отходы. Не выбрасывайте инструменты в бытовой мусор!

5.5. Информация для пользователя

Информация о стране происхождения указана на корпусе изделия и в приложении. Производитель: YONGKANG BT TOOLS CO., LTD. Ионгканг БТ Тулз Ко., Лтд., 121 Мелонг роад, Ионгканг, Чжэцзян, КНР.

6. Расшифровка серийного номера



УСЛОВИЯ ПРЕДОСТАВЛЕНИЯ ГАРАНТИИ

Гарантийные условия составлены на основе действующего законодательства РФ: Федерального Закона РФ «О защите прав потребителей» от 07.02.1992 М 2300-1 (ред. от 18.07.2019) и ч. ст. 454-491 Гражданского кодекса РФ». Гарантия предоставляется только Потребителю, который приобрел Товар исключительно для личных нужд, не связанных с осуществлением предпринимательской деятельности. Гарантией предусматривается бесплатный ремонт или замена дефектных запасных частей в гарантийный период. Гарантия не распространяется на компоненты, подверженные нормальному износу и разрушению. Гарантия не предусматривает удовлетворение дополнительных претензий, обязательств по возмещению прямого или косвенного ущерба, убытков или затрат, понесенных вследствие использования или неиспользования инструмента в каких бы то ни было целях. Срок гарантии на инструмент 12 месяцев, на зарядное устройство 6 месяцев и аккумуляторную батарею 3 месяца. Замена неисправных деталей инструмента в период гарантийного срока не устанавливает нового гарантийного срока на инструмент или на замененные детали. Срок гарантии продлевается на время нахождения изделия в гарантийном ремонте. Срок гарантии

начинается со дня передачи Товара Потребителю. Для подтверждения даты покупки необходимо полностью оформить гарантийный талон (с датой и штампом торгующей организации) и сохранить документы, подтверждающие дату и место покупки Гарантийный ремонт осуществляется только уполномоченными Сервисными центрами. Для установления гарантийного случая техническое освидетельствование инструмента производится только в уполномоченных сервисных центрах. Решение о полной замене инструмента или проведения гарантийного ремонта остается за службами сервиса. Доставка товара в сервисную службу осуществляется клиентом самостоятельно и за свой счет. Инструмент предоставляется в ремонт в чистом виде, в полном комплекте.

УСЛОВИЯ, ПРИ КОТОРЫХ ГАРАНТИЯ НЕ ПРИМЕНЯЕТСЯ

1. При отсутствии в талоне на гарантийный ремонт даты продажи, или чек, или печати магазина, или подписи продавца гарантийный срок исчисляется с даты выпуска машины.
2. При попытках проведения не уполномоченными лицами или организациями технического обслуживания, регулировок, ремонта или модификации инструмента.
3. В случае самостоятельной замены или потери

каких-либо деталей.

4. Неисправности инструмента, возникшие вследствие использования не оригинальных запасных частей и комплектующих.

5. На повреждения, возникшие при использовании инструмента не по назначению или при работе с нагрузками, превышающими конструктивные возможности инструмента.

6. На дефекты повреждения бензоинструмента, возникшие в результате применения неправильно приготовленной или некачественной топливной смеси.

7. Незначительное отклонение от заявленных свойств инструмента, не влияющее на его ценность и возможность использования по назначению.

8. На недостатки вышедших из строя вследствие нормального износа, деталей, комплектующих и сменных приспособлений, расходных материалов, приспособлений (угольных щёток, свечей зажигания, приводных ремней и колес, цанги, гайки и фланцы крепления, патроны, подошвы, пильные цепи, звёздочки, шины, ножи, пилки, абразивы, сверла, буры, лески для триммера, ручные стартеры, воздушные, масляные и топливные фильтры, ленты тормоза, храповые механизмы, пружины).

9. На недостатки, возникшие вследствие эксплуатации неисправного инструмента.

10. При наличии механических повреждений, дефектов,

вызванных действием агрессивных среды высоких температур, повышенной влажности, коррозией, вызванных сильным загрязнением, попаданием в инструмент инородных тел, воды и грязи, механические повреждения (трещины, сколь, повреждение шнуров электропитания и т.д.).

11. Нарушение правил использования по назначению, правил транспортировки, хранения, воздействия третьих лиц, непреодолимой силы (пожара, природной катастрофы и т.п.), воздействий иных посторонних факторов и при нарушении пользователем технических требований инструкции по эксплуатации, в том числе нестабильности параметров электросети, установленных ГОСТ 13109-97, либо низкого качества масел и топлива для бензоинструмента.

12. На технические жидкости и смазку, масло.

13. На техническое обслуживание Товара (регулировка, чистка, смазка, промывка и прочий уход).

14. Повреждение контрольных этикеток и пломб.

15. Гарантия не распространяется на сменные принадлежности (аксессуары и оснастка), на быстроизнашивающиеся детали, а также на индивидуальную упаковку изделия (коробку, кейс).

16. Продолжительность гарантийного ремонта в авторизованных сервисных центрах импортера до 30 дней (за исключением времени доставки)

Перечень проведенных гарантийных ремонтов

гарантийный номер изделия: _____

Гарантийный талон	Содержание ремонта	Подпись мастера сервисного центра	Дата ремонта	Подпись владельца изделия	Штамп сервисного центра
№1					
№2					
№3					