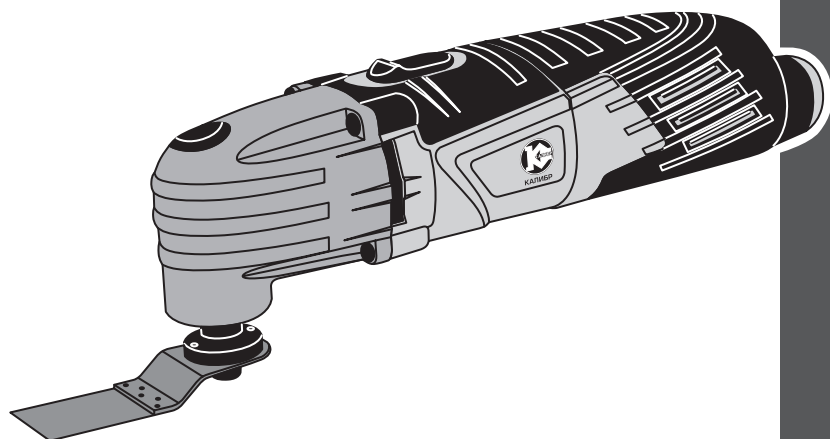




**КАЛИБР**

[www.kalibrcompany.ru](http://www.kalibrcompany.ru)

## Многофункциональный инструмент



**МФИ - 250Ем**

Руководство по эксплуатации

**Серия Мастер**





## Содержание

	стр
<b>Введение</b> .....	4
<b>1. Описание и технические характеристики</b>	
1.1 Описание изделия.....	5
1.2 Технические характеристики.....	6
1.3 Комплектация.....	7
1.4 Общий вид.....	7
<b>2. Использование по назначению</b>	
2.1 Подготовка инструмента к использованию.....	8
2.2 Использование по назначению.....	8
2.3 Дополнительные указания мер безопасности.....	9
<b>3. Техническое обслуживание МФИ</b> .....	10
<b>4. Срок службы, хранение и утилизация</b> .....	10
<b>5. Гарантия изготовителя (поставщика)</b> .....	11
<b>6. Рекомендуемая оснастка для МФИ</b> .....	12
<b>7. Инструкция по безопасности (приложение 1)</b> .....	13
<b>8. Условные обозначения (приложение 2)</b> .....	17



### Уважаемый покупатель!

Благодарим Вас за покупку электроинструмента **КАЛИБР** и перед началом эксплуатации просим Вас внимательно прочитать настоящее руководство.

При покупке электроинструмента **КАЛИБР** в торговой сети Вам необходимо:

- проверить работоспособность электроинструмента методом пробного кратковременного запуска;
- проверить соответствие комплектации указанной в настоящем руководстве, а так же отсутствие на корпусе электроинструмента и комплектующих заметных механических повреждений;
- проверить правильность оформления гарантийного талона (должен быть проставлен штамп торгующей организации, дата продажи, подпись продавца, указана модель и серийный номер изделия).



**Внимание!** Незаполненный либо неправильно оформленный гарантийный талон может повлечь отказ в гарантийном ремонте.



**Внимание!** Электроинструмент является источником повышенной опасности! Виды опасных воздействий на оператора во время работы: высокая скорость рабочего инструмента, локальная вибрация, повышенный уровень шума и возможная повышенная запылённость рабочего места!

Поэтому неукоснительно соблюдайте, содержащиеся в руководстве правила техники безопасности при работе. Храните руководство по эксплуатации в течение всего срока службы инструмента.

Приобретённый Вами электрический многофункциональный инструмент может иметь некоторые отличия от настоящего руководства, не влияющие на условия его эксплуатации.



## 1. Описание и технические характеристики

### 1.1 Описание изделия

#### 1.1.1 Ручной электрический многофункциональный инструмент

(далее по тексту – МФИ) предназначен для:

- вырезки пазов и распиловки заготовок из древесины, ДСП, пластика и мягких цветных металлов;
- разрезания пластиковых труб, линолеума, напольных покрытий, изоляционных материалов и т.п.;
- шаберной зачистки плоских поверхностей керамической плитки, стекла и прочих твёрдых покрытий;
- демонтаж герметиков, замазок, гидроизоляции, антикоррозийных слоёв, старой краски и т.п.;
- сухого шлифования поверхностей из различных материалов.

Это далеко не полный перечень функциональных возможностей МФИ. Вышеперечисленные, и другие работы, проводятся с использованием оснастки, конструктивно совместимой с машиной.

МФИ рассчитана на повторно-кратковременный режим работы с номинальным периодом времени: работа/перерыв – 20мин/5 мин.

Установленный в МФИ коллекторный электродвигатель с двойной изоляцией (машина класса II по ГОСТ Р МЭК 60745-1-2011) обеспечивает максимальную электробезопасность при работе от сети переменного тока и избавляет от необходимости применения заземления.

Степень защиты, обеспечиваемая оболочкой IP20 (МЭК 60529).

Рабочим инструментом МФИ являются различные виды оснасток, крепящихся на шпиндель между опорным и зажимным фланцами:

- пильные диски тарельчатой конфигурации;
- Z-образные полотна пильные и скребки;
- шлифовальные листы, крепящиеся липучкой на дельтовидной подошве.

1.2 Вид климатического исполнения данной модели УХЛ 3.1 по ГОСТ 15150-69 (П 3.2), то есть предназначена для работы в условиях умеренного климата с диапазоном рабочих температур от - 10 до +40 °С и относительной влажности не более 80%. Питание от сети переменного тока напряжением 230 В, частотой 50 Гц. Допускаемые отклонения: напряжения +/- 10%, частоты +/- 5%.

1.3 МФИ – инструмент, работающий по осцилляционной технологии. Машина преобразует вращательное движение электродвигателя в высокочастотное колебание рабочего инструмента с небольшой амплитудой. МФИ состоит из коллекторного двигателя в пластиковом корпусе (рис.1 поз.7, 8, 9) и редуктора, расположенного в металлическом корпусе (рис.1 поз.5). Крутящий момент с якоря электродвигателя в редукторе, специальным подшипником и вилкой, преобразуется в возвратно-



поступательное (колебательное) перемещение шпинделя (рис.1 поз.4), расположенного под углом 90° к оси двигателя. Между опорным (рис.1 поз.3) и зажимным (рис.1 поз.2) фланцами шпинделя, винтом М6х12, крепится рабочий инструмент (насадка для определённого вида работы). При шлифовальных (полировальных) работах, в шпиндель вворачивается дельтовидная шлифподшова. На подошву, при помощи липучки крепится шлифовальный (полировальный) лист.

1.4 Инструмент имеет так называемую компоновку «хват рукой», при котором МФИ надёжно удерживается одной рукой за корпус, покрытый противоскользящими накладками. Ползунок выключателя (рис.1 поз.6) расположен сверху на корпусе двигателя, смещён вперёд, к редуктору.

Ползунок выключателя имеет два фиксированных положения: вперёд «I» - включено; назад «0» - выключено (стандарт МЭК 60417).

1.5 В торцевой части корпуса МФИ, расположен диск регулятора частоты колебаний шпинделя (рис.1 поз.10).

1.6 Для снижения электромагнитных помех двигателя, в целях обеспечения нормального функционирования находящихся рядом средств связи, в электрическую цепь шлифмашины вставлены конденсатор и индуктивность фильтра радиопомех.

1.7 Модели и модификации: МФИ-250Ем.

1.8 Приобретённая Вами модель может иметь незначительные отличия от параметров и характеристик, указанных в настоящем руководстве, и не влияющих на эффективную и безопасную работу МФИ.

## 1.2 Технические характеристики

Технические характеристики представлены в таблице ниже:

Номинальное напряжение, В	230
Частота, Гц	50
Потребляемая мощность, Вт	250
Частота колебаний шпинделя на х/х, кол/мин	15000-21000
Класс безопасности (ГОСТ Р МЭК 60745-1-2011)	II
Диапазон фронтальных колебаний, град	2,8
Резьба на шпинделе (внутр.)	М6
Электродвигатель	Однофазный коллекторный
Габаритные размеры в упаковке, мм	
- длина	320
- ширина	95
- высота	130
Вес (брутто/нетто), кг	1,6/1,2



Расшифровка серийного номера на шильдике изделия:

S/N XX XXXXXXXX/ XXXX

буквенно-цифровое обозначение / год и месяц изготовления

### 1.3 Комплектация

Инструмент поставляется в продажу в следующей комплектации\*:

МФИ	1
Оснастка	
- шлифовальная подошва/ -шлифовальный лист	1/ 1
- резак универсальный/ -скребок (шабер)	1/ 1
Ключ шестигранный	1
Руководство по эксплуатации/ Упаковка	1/ 1

\* в зависимости от поставки комплектация может изменяться

### 1.4 Общий вид

Общий вид МФИ представлен на рисунке 1.

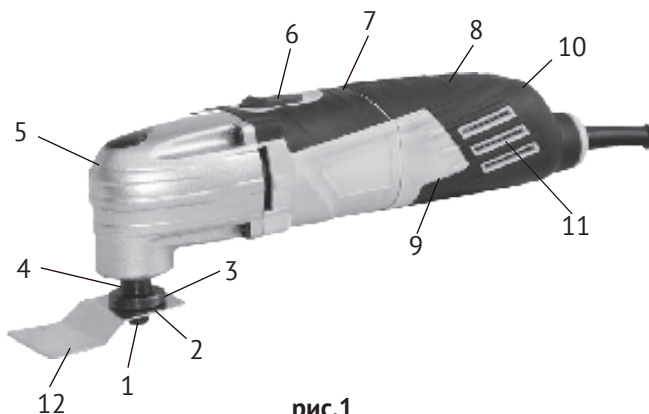


рис.1

- 1 – винт крепления оснастки; 2 – фланец зажимной;
- 3 – фланец опорный; 4 – шпиндель;
- 5 – корпус редуктора; 6 – ползунок выключателя;
- 7– корпус двигателя; 8 – крышка корпуса правая;
- 9 – крышка корпуса левая; 10 – регулятор частоты колебаний;
- 11 – вентиляционные отверстия; 12 – насадка.



## 2. Использование по назначению

### 2.1 Подготовка инструмента к использованию

#### 2.1 Подготовка инструмента к использованию

2.1.1 Перед началом работы, при отключённом от сети МФИ необходимо проверить:

- надёжность крепления деталей корпуса и отсутствие их повреждений, затяжку всех резьбовых соединений;

- надёжную фиксацию положений («I» и «0») ползунок выключателя;

- исправность шнура питания и штепсельной вилки;

- чистоту и хорошее освещение рабочего места.

2.1.2 После транспортировки МФИ в зимних условиях, при необходимости его включения в помещении, следует выдержать инструмент при комнатной температуре не менее 2-х часов до полного высыхания влаги.

### 2.2 Использование по назначению



**Внимание!** Перед проведением любых работ по обслуживанию или замене насадок машины, отключите вилку сетевого шнура питания от розетки.

#### 2.2.1 Установка насадок

- шестигранным ключом (входит в комплект поставки) отвернуть винт (рис.1 поз.1) и снять зажимной фланец (рис.1 поз.2);

- установить на опорный фланец шпинделя необходимую для предполагаемой операции насадку. При этом четыре штырька фланца должны вставиться в отверстия насадки;

- установить зажимной фланец и закрепить винтом.

При проведении шлифовальных (полировальных) работ в шпиндель (с установленным опорным фланцем) вкручивается дельтовидная шлифподошва. При этом зажимной фланец не устанавливается. На липучку шлифподошвы крепится шлифовальный (полировальный) лист.

#### 2.2.2 Включение/выключение МФИ:

- подключите вилку шнура питания к розетке электрической сети;

- перевести ползунок выключателя (рис.1 поз.6) вперёд до фиксации в положении «I» - «включено»;

- для выключения машины переместить ползунок выключателя назад до фиксации его в положении «0» - «выключено».

#### 2.2.3 Перед началом работы необходимо:

- проверить надёжность крепления оснастки;

- надёжно закрепить обрабатываемую заготовку, используя зажимные устройства или тиски;





- опробовать работу МФИ на холостом ходу.

#### 2.2.4 Рекомендации при работе

- во время резки плавно перемещайте инструмент из стороны в сторону, избегая заклинивания рабочего инструмента;
- при работе с насадкой по дереву убедитесь, что в заготовке отсутствуют гвозди, шурупы, фурнитура и т.п.;
- работая инструментом, избегайте перекоса и блокировки насадки, иначе это может привести к потере контроля над МФИ и повреждению насадки;
- во время шлифования, шлифподшва с листом должна плотно прилегать к обрабатываемой поверхности;
- шлифподшву перемещать по обрабатываемой поверхности равномерно, без значительных усилий подачи;
- для достижения качественной обработки изделия, очень важно правильно выбрать рабочую насадку и установить оптимальную скорость частоты колебаний;
- при обработке различных материалов устанавливается разная частота колебаний рабочей насадки, например: для металлов – минимальная, для пластмасс – средняя, для мягкого дерева – максимальная.

#### 2.2.5 При работе с МФИ необходимо соблюдать следующие правила:

- использовать индивидуальные защитные средства: работать в перчатках и защитных очках, чтобы избежать попадания на открытые участки тела раскалённых и абразивных частиц;
- включайте электродвигатель, держа инструмент в руках так, чтобы насадка не соприкасалась с обрабатываемой поверхностью, что предотвратит машину от сильного толчка;
- пользоваться только исправными насадками (без трещин, не просрочен гарантийный срок хранения, имеют отметку об испытании на механическую прочность);
- включать МФИ в сеть только перед началом работы;
- не допускать натягивания, перекручивания и попадания под ноги или под различные предметы шнура питания;
- отключать МФИ от сети штепсельной вилкой: при замене оснастки, при переносе с одного места на другое, во время перерыва, по окончании работы;
- отключать МФИ выключателем при внезапной остановке (исчезновение напряжения в сети, заклинивание рабочего инструмента, перегреве и перегрузке двигателя);
- замену насадки производить после её остывания;
- использовать противوشумные наушники.

### 2.3 Дополнительные указания мер безопасности



**Внимание!** При эксплуатации машины ЗАПРЕЩАЕТСЯ:



- использовать оснастку не совместимую с МФИ;
- использовать в помещениях с высоким содержанием в воздухе паров кислот, воды или легковоспламеняющихся газов;
- работать вблизи легковоспламеняющихся и горючих жидкостей или материалов;
- работать на открытой площадке во время снегопада или дождя;
- использовать МФИ при искрении щёток на коллекторе якоря, сопровождающимся появлением кругового огня на его поверхности;
- использовать при появлении дыма или запаха, характерного для горячей изоляции;
- работать инструментом при появлении повышенного шума, стука или вибрации.

### 3. Техническое обслуживание МФИ



**Внимание!** Запрещается начинать работу МФИ, не ознакомившись с требованиями по технике безопасности, указанными в разделе 2.3 и приложении 1 настоящего руководства.

3.1 Продолжительность срока службы МФИ и его безотказная работа зависит от правильного обслуживания, своевременного устранения неисправностей, тщательной подготовке к работе, соблюдения правил хранения.

3.2 Для замены щёток необходимо открутить крышки корпуса (рис.1 поз.8 и 9). Вынуть использованные щётки из щёткодержателей и заменить их новыми. Прикрутить на место крышки корпуса. Щётки следует заменять парой для обеспечения равной степени их давления на коллектор якоря.

3.3 Продолжительная эксплуатация МФИ с изношенными или повреждёнными насадками приводит к снижению производительности работы и может стать причиной перегрузки двигателя. Замените насадку на новую сразу, как только заметите, что она изношена или повреждена.

3.4 По окончании работы снимите насадку со шпинделя машины.

3.5 Очистите от пыли и грязи шпиндель, фланцы, использованные насадки, шнур питания, корпус двигателя и вентиляционные отверстия. Для очистки внутренних полостей можно воспользоваться пылесосом.

3.6 Комплексное полное техническое обслуживание и ремонт в объёме, превышающем перечисленные данным руководством операции, должны производиться квалифицированным персоналом в специализированных сервисных центрах.

### 4. Срок службы, хранение и утилизация

4.1 Срок службы МФИ - 5 лет.

4.2 ГОСТ 15150 (таблица 13) предписывает для МФИ условия хранения - 1 (хранить в упаковке предприятия – изготовителя в складских помещениях при температуре окружающей среды от +5 до +40°C). Относительная влажность воздуха (для



климатического исполнения УХЛ 3.1) не должно превышать 80%.

4.3 Указанный срок службы действителен при соблюдении потребителем требований настоящего руководства.

4.4 При полной выработке ресурса МФИ необходимо его утилизировать с соблюдением всех норм и правил. Для этого необходимо обратиться в специализированную компанию, которая, соблюдая все законодательные требования, занимается профессиональной утилизацией электрооборудования.

## 5. Гарантия изготовителя (поставщика)

5.1 Гарантийный срок эксплуатации МФИ – 12 календарных месяцев со дня продажи.

5.2 В случае выхода МФИ из строя в течение гарантийного срока эксплуатации по вине изготовителя, владелец имеет право на бесплатный гарантийный ремонт, при соблюдении следующих условий:

- отсутствие механических повреждений;
- отсутствие признаков нарушения требований руководства по эксплуатации;
- наличие в руководстве по эксплуатации отметки продавца о продаже и подписи покупателя;
- соответствие серийного номера МФИ серийному номеру в гарантийном талоне;
- отсутствие следов некавалифицированного ремонта.

Удовлетворение претензий потребителя с недостатками по вине изготовителя производится в соответствии с законом РФ «О защите прав потребителей».

Адрес гарантийной мастерской:

**141074, г. Королёв, М.О., ул. Пионерская, д.16**

**т. (495) 647-76-71**

5.3 Безвозмездный ремонт, или замена МФИ в течение гарантийного срока эксплуатации производится при условии соблюдения потребителем правил эксплуатации, технического обслуживания, хранения и транспортировки.

5.4 При обнаружении Покупателем каких-либо неисправностей МФИ, в течение срока, указанного в п. 5.1, он должен проинформировать об этом Продавца и предоставить инструмент Продавцу для проверки. Максимальный срок проверки – в соответствии с законом РФ «О защите прав потребителей». В случае обоснованности претензий, Продавец обязуется за свой счёт осуществить ремонт МФИ или его замену. Транспортировка МФИ для экспертизы, гарантийного ремонта или замены производится за счёт Покупателя.

5.5 В том случае, если неисправность МФИ вызвана нарушением условий его эксплуатации, Продавец с согласия покупателя вправе осуществить ремонт за отдельную плату.

5.6 На продавца не могут быть возложены иные, не предусмотренные настоящим руководством, обязательства.

5.7 Гарантия не распространяется на:

- любые поломки, связанные с форс-мажорными обстоятельствами;
- нормальный износ: МФИ, так же, как и все электрические устройства, нуждается в



должном техническом обслуживании. Гарантией не покрывается ремонт, потребность в котором возникает вследствие нормального износа, сокращающего срок службы таких частей инструмента, как присоединительные контакты, провода, щётки и т.п.;

- естественный износ (полная выработка ресурса);
- оборудование и его части, выход из строя которых стал следствием неправильной установки, несанкционированной модификации, неправильного применения, нарушение правил обслуживания или хранения.
- неисправности, возникшие в результате перегрузки МФИ, повлекшие выход из строя электродвигателя или других узлов и деталей.



**Внимание!** Уточняйте адреса и телефоны ЦС «Калибр» на сайте: [kalibrcompany.ru](http://kalibrcompany.ru)

## 6. Рекомендуемая оснастка для МФИ-250 Ем

Перечень насадок:

- 1) **021103** Скребок изогнутый (нержавеющая сталь) Калибр **СИ-51НС** используется для поднятия линолеума, снятия лакокрасочных покрытий.
- 2) **021104** Пильный диск твердосплавный 64 мм Калибр **ДПТ-64** используется для фрезерования пазов между керамической плиткой, изготовление пазов в пенобетоне для прокладки коммуникаций.
- 3) **021105** Пильный диск алмазный 64 мм Калибр **ДПА-64** предназначен для фрезерования пазов в керамической плитке, фрезерование проёмов в эпоксидных материалах и пластике.
- 4) **021106** Шлиф. пластина треугольная 76 мм твердосплавная Калибр **ПШТ-76** используется при удалении остатков строительных смесей и при обработке изделий из керамики.
- 5) **021107** Пильный диск по дереву 79 мм (высокоуглеродистая сталь НС) Калибр **ДПЗ - 79ВУС** используется при пилении пазов, проёмов, обрезки изделий из древесины, пластика, оргстекла.
- 6) **021108** Полотно пильное погружное 32 мм (нержавеющая сталь) Калибр **ППП - 32НС** используется при работе с древесиной мягких пород и пластиком.
- 7) **021109** Полотно пильное погружное 19 мм (нержавеющая сталь) Калибр **ППП - 19НС** используется при работе с древесиной мягких пород и пластиком.
- 8) **021110** Полотно пильное погружное 10 мм (нержавеющая сталь) Калибр **ППП - 10НС** используется при работе с древесиной мягких пород и пластиком.
- 9) **021111** Полотно пильное погружное 32 мм (высокоуглеродистая сталь) Калибр **ППП - 32ВУС** используется при работе с древесиной твёрдых пород и пластиком.
- 10) **021112** Полотно пильное погружное 19 мм (высокоуглеродистая сталь) Калибр **ППП - 19ВУС** используется при работе с древесиной твёрдых пород и пластиком.
- 11) **021113** Полотно пильное погружное 10 мм (высокоуглеродистая сталь) Калибр **ППП - 10ВУС** используется при работе с древесиной твёрдых пород и пластиком.



## ИНСТРУКЦИЯ ПО БЕЗОПАСНОСТИ

(для ручных электрических машин шлифовальных угловых)

### 1. Общие указания мер безопасности электрических машин



**Внимание!** Прочтите все предупреждения и указания мер безопасности и все инструкции. Невыполнение предупреждений и инструкций может привести к поражению электрическим током, пожару или другим повреждениям.

Сохраните все предупреждения и инструкции, для того, чтобы можно было обращаться к ним в дальнейшем.

Употребляемый в инструкции термин «электрическая машина» используется в ГОСТах 60745-1-2011 и 60745-2-4-2011 для обозначения вашей машины с электрическим приводом, работающим от сети.

#### 1.1 Безопасность рабочего места

1.1.1 Содержите рабочее место в чистоте и обеспечьте его хорошее освещение. Если рабочее место загромождено или плохо освещено, это может привести к несчастным случаям.

1.1.2 Не следует эксплуатировать машину во взрывоопасной среде (например, в присутствии воспламеняющихся жидкостей, газов или пыли). Резка пыльными насадками, коллектор электродвигателя являются источником искр, которые могут привести к возгоранию пыли или паров.

1.1.3 Не подпускайте детей или посторонних лиц к электрической машине в процессе её работы. Отвлечение внимания может привести к потере контроля.

#### 1.2 Электрическая безопасность

1.2.1 Штепсельные вилки электрических машин должны подходить под розетки. Никогда не изменяйте конструкцию штепсельной вилки каким-либо образом.

Использование неизменных вилок и соответствующих розеток, уменьшит риск поражения электрическим током.

1.2.2 Не подвергайте электрическую машину воздействию дождя и не держите её во влажных условиях. Влага, попадая в электрическую машину, увеличивает риск поражения электрическим током.

1.2.3 Обращайтесь аккуратно со шнуром питания. Никогда не используйте шнур для переноса, перетаскивания электрической машины и вытаскивания вилки из розетки. Исключите воздействие тепла, масла, острых кромок или движущихся частей. Повреждённый или перекрученный шнур увеличивает риск поражения электрическим током.

1.2.4 При эксплуатации электрической машины на открытом воздухе пользуйтесь



удлинителем, пригодным для использования на открытом воздухе.

### **1.3 Личная безопасность**

1.3.1 Будьте бдительны, следите за своими действиями и руководствуйтесь здравым смыслом при эксплуатации машины. Не приступайте к работе, если вы устали или находитесь под действием лекарственных препаратов. Кратковременная потеря концентрации внимания может привести к серьёзным последствиям.

1.3.2 Пользуйтесь индивидуальными защитными средствами. Всегда пользуйтесь средствами для защиты глаз. Защитные средства – такие, как очки, маски, предохраняющие от пыли, обувь, предохраняющая от скольжения, каска или наушники, используемые в соответствующих условиях, уменьшают опасность получения повреждений.

1.3.3 Не допускайте случайного включения машины. Блокируйте клавишу выключателя перед подключением к сети.

1.3.4 Перед включением электрической машины удалите все регулировочные или гаечные ключи.

1.3.5 При работе не пытайтесь дотянуться до чего-либо, всегда сохраняйте устойчивое положение. Это позволит обеспечить наилучший контроль над электрической машиной в экстремальных ситуациях.

1.3.6 Одевайтесь надлежащим образом. Не носите свободной одежды или ювелирных изделий. Не приближайте свои волосы, одежду и перчатки к движущимся частям электрической машины.

### **1.4 Эксплуатация и уход за электрической машиной**

1.4.1 Не перегружайте электрическую машину. Используйте инструмент соответствующего назначения для выполнения необходимой вам работы.

Безопаснее выполнять с помощью электрической машины ту работу, на которую она рассчитана.

1.4.2 Не используйте электрическую машину, если её выключатель неисправен (не включает или не выключает). Любая машина, которая не может управляться выключателем, представляет опасность и подлежит ремонту.

1.4.3 Отсоедините вилку от источника питания перед выполнением каких-либо регулировок, замене оснастки или перемещением её на хранение.

1.4.4 Храните неработающую электрическую машину в месте, недоступном для детей, и не разрешайте лицам, не знакомым с инструментом или настоящей инструкцией, пользоваться электрической машиной. Электрические машины представляют опасность в руках неквалифицированных пользователей.

1.4.5 Обеспечьте техническое обслуживание электрической машины. Проверьте машину на предмет правильности соединения и закрепления движущихся частей, поломки деталей и иных несоответствий, которые могут повлиять на работу. В случае неисправности, отремонтируйте электрическую машину перед использованием.

1.4.6 Храните рабочие инструменты в чистом состоянии. Рабочий инструмент, обслуживаемый надлежащим образом, реже заклинивает, им легче управлять.



1.4.7 Используйте электрические машины, приспособления, инструмент и пр. в соответствии настоящей инструкцией с учётом условий и характера выполняемой работы. Использование электрической машины для выполнения операций, на которые она не рассчитана, может создать опасную ситуацию.

### **1.5 Обслуживание**

1.5.1 Ваша электрическая машина должна обслуживаться квалифицированным персоналом, использующим только оригинальные запасные части. Это обеспечит безопасность машины.

## **2. Указание мер безопасности для машин многофункциональных**

2.1 Данная ручная машина предназначена для применения в качестве шлифовальной и отрезной машины. Ознакомьтесь со всеми предупреждениями по безопасности, инструкциями, иллюстрациями и техническими характеристиками, предоставленными с данной ручной машиной. Невыполнение всех приведённых ниже указаний может привести к поражению электрическим током, пожару или к тяжёлому телесному повреждению.

2.2 Не пользуйтесь рабочим инструментом и другими вспомогательными устройствами, которые не предназначены специально для этой машины и не рекомендованы изготовителем.

2.3 Номинальная частота вибрации рабочего инструмента (насадки), указанная на нём, не должна быть меньше частоты, указанной на машине.

2.4 Максимальный диаметр и толщина рабочего инструмента должна соответствовать функциональным возможностям машины. Несоразмерные рабочие инструменты при работе могут привести к потере управления машиной.

2.5 Размер посадочного отверстия оснастки и иных вспомогательных устройств должен обеспечивать плотную, без зазоров, посадку на шпindelь ручной машины.

2.6 Не применяйте повреждённый рабочий инструмент. Перед каждым использованием осматривайте насадки на предмет сколов и трещин. После падения машины или рабочего инструмента производите осмотр на наличие повреждений. Если сомневаетесь в исправности, установите новый рабочий инструмент.

2.7 Применяйте средства индивидуальной защиты. В зависимости от выполняемой работы пользуйтесь защитным лицевым щитком или защитными очками. По мере необходимости пользуйтесь пылезащитной маской, средствами защиты органов слуха, перчатками и защитным фартуком, способным задерживать мелкие абразивные частицы и частицы обрабатываемого материала.

Средства защиты должны быть способны задерживать разлетающиеся частицы, образующиеся при производстве различных работ.

2.8 Не допускайте посторонних непосредственно близко к рабочей зоне.

2.9 Располагайте кабель питания на расстоянии от вибрирующего рабочего инструмента.



2.10 Никогда не кладите ручную машину до полной остановки рабочего инструмента.

2.11 Не включайте ручную машину во время её переноски.

2.12 Регулярно производите очистку вентиляционных отверстий ручной машины. Вентилятор электродвигателя затягивает пыль внутрь корпуса, чрезмерное скопление металлизированной пыли может привести к опасности поражения электрическим током.

2.13 Не работайте ручной машиной рядом с воспламеняемыми материалами.

Они могут воспламениться от искр, возникающих при работе абразивного инструмента.

### **3. Дополнительные указания мер безопасности для всех видов работ**

3.1 Надёжно удерживайте ручную машину. Ваше тело и руки должны находиться в состоянии готовности в любой момент погасить силу отдачи, возникающую при заклинивании рабочего инструмента.

3.2 Никогда не приближайте руку к вибрирующему рабочему инструменту.

3.3 Будьте особо осторожны при работе в углах, на острых кромках и т.п. Избегайте вибрации и заедания рабочего инструмента.

### **4. Дополнительные указания мер безопасности для шлифовальных и отрезных работ**

4.1 Пользуйтесь только теми типами насадок, которые рекомендованы для данной ручной машины.

4.2 Режущие диски и полотна должны применяться только для рекомендуемых работ.

4.3 Всегда пользуйтесь неповреждёнными фланцами для насадок, имеющими соответствующий размер и форму для выбранной оснастки. Фланцы служат надёжной опорой соответствующей насадки, снижая вероятность её разрушения.

4.4 Не пользуйтесь насадками от ручных машин других производителей.

### **5. Дополнительные указания мер безопасности для отрезных работ**

5.1 Не «задавливайте» режущие диски и не прикладывайте чрезмерное усилие подачи. При прикладывании чрезмерного усилия подачи возрастают: нагрузка на двигатель и вероятность заклинивания насадки в прорези.

5.2 Будьте особо осторожны при работе в нишах, имеющихся в стенах, и в других затенённых зонах.



## Применяемые предупреждающие и предписывающие знаки по ГОСТ Р 12.4.026-2015

Предписывающие знаки		
	Машина класса II (по ГОСТ Р МЭК 60745-1-2011)	Машины, в которых защита от поражения электрическим током обеспечивается не только основной изоляцией, но включает в себя дополнительные меры безопасности, такие как двойная изоляция, при этом не предусматривается защитное заземление
	Работать в защитных очках	На рабочих местах и участках, где требуется защита органов зрения
	Работать в защитных наушниках	На рабочих местах и участках с повышенным уровнем шума
	Работать в средствах индивидуальной защиты органов дыхания	На рабочих местах и участках, где требуется защита органов дыхания
	Работать в защитных перчатках	На рабочих местах и участках, где требуется защита рук от воздействия вредных или агрессивных сред, защита от возможного поражения электрическим током
	Отключить штепсельную вилку	На рабочих местах и оборудовании, где требуется отключение от электросети при наладке или остановке оборудования и в других случаях
Предупреждающие знаки		
	Внимание! Опасность (прочие опасности)	Применять для привлечения внимания к прочим видам опасности, не обозначенной настоящим стандартом. Знак необходимо использовать вместе с дополнительным знаком безопасности с поясняющей надписью.
	Осторожно. Горячая поверхность	На рабочих местах и оборудовании, имеющем нагретые поверхности



**Внимание!** При продаже должны заполняться все поля гарантийного талона. Неполное или неправильное заполнение гарантийного талона может привести к отказу от выполнения гарантийных обязательств.

С условиями гарантийного обслуживания ознакомлен(а). При покупке изделие было проверено. Претензий к упаковке, комплектации и внешнему виду не имею. Подпись покупателя \_\_\_\_\_

**Корешок талона №2 на гарантийный ремонт**

(модель \_\_\_\_\_) \_\_\_\_\_ 20\_\_ г.

Изъят « \_\_\_\_\_ » \_\_\_\_\_ 20\_\_ г.

Исполнитель (подпись) \_\_\_\_\_ (фамилия, имя, отчество)

на гарантийный ремонт МФИ

(модель \_\_\_\_\_)

Серийный номер S/N \_\_\_\_\_

Представитель ОТК \_\_\_\_\_

**Заполняет торговая организация:**

Продан \_\_\_\_\_  
(наименование предприятия - продавца)

Дата продажи \_\_\_\_\_

Место печати \_\_\_\_\_

Продавец \_\_\_\_\_  
(подпись)

\_\_\_\_\_ (фамилия, имя, отчество)

\*талон действителен при заполнении

**Талон № 1\***

на гарантийный ремонт МФИ

(модель \_\_\_\_\_)

Серийный номер S/N \_\_\_\_\_

Представитель ОТК \_\_\_\_\_

**Заполняет торговая организация:**

Продан \_\_\_\_\_  
(наименование предприятия - продавца)

Дата продажи \_\_\_\_\_

Место печати \_\_\_\_\_

Продавец \_\_\_\_\_  
(подпись)

\_\_\_\_\_ (фамилия, имя, отчество)

\*талон действителен при заполнении

**Талон № 2\***

на гарантийный ремонт МФИ

(модель \_\_\_\_\_)

Серийный номер S/N \_\_\_\_\_

Представитель ОТК \_\_\_\_\_

**Заполняет торговая организация:**

Продан \_\_\_\_\_  
(наименование предприятия - продавца)

Дата продажи \_\_\_\_\_

Место печати \_\_\_\_\_

Продавец \_\_\_\_\_  
(подпись)

\_\_\_\_\_ (фамилия, имя, отчество)

\*талон действителен при заполнении

**Заполняет ремонтное предприятие**

\_\_\_\_\_ (наименование и адрес предприятия)

Исполнитель \_\_\_\_\_ (подпись) \_\_\_\_\_ (фамилия, имя, отчество)

Владелец \_\_\_\_\_ (подпись) \_\_\_\_\_ (фамилия, имя, отчество)

Дата ремонта \_\_\_\_\_ Место печати

Утверждаю \_\_\_\_\_ (должность, подпись)

\_\_\_\_\_ (ФИО руководителя предприятия)

**Заполняет ремонтное предприятие**

\_\_\_\_\_ (наименование и адрес предприятия)

Исполнитель \_\_\_\_\_ (подпись) \_\_\_\_\_ (фамилия, имя, отчество)

Владелец \_\_\_\_\_ (подпись) \_\_\_\_\_ (фамилия, имя, отчество)

Дата ремонта \_\_\_\_\_ Место печати

Утверждаю \_\_\_\_\_ (должность, подпись)

\_\_\_\_\_ (ФИО руководителя предприятия)

**Внимание!** При продаже должны заполняться все поля гарантийного талона. Неполное или неправильное заполнение гарантийного талона может привести к отказу от выполнения гарантийных обязательств.

С условиями гарантийного обслуживания ознакомлен(а). При покупке изделие было проверено. Претензий к упаковке, комплектации и внешнему виду не имею. \_\_\_\_\_  
Подпись покупателя \_\_\_\_\_

**Корешок талона №4 на гарантийный ремонт**

(модель \_\_\_\_\_) \_\_\_\_\_

Изъят « \_\_\_\_\_ 20 \_\_\_\_\_ г.

Исполнитель \_\_\_\_\_ (подпись) \_\_\_\_\_ (фамилия, имя, отчество)

на гарантийный ремонт МФИ

(модель \_\_\_\_\_)

Серийный номер S/N \_\_\_\_\_

Представитель ОТК \_\_\_\_\_

**Заполняет торговая организация:**

Продан \_\_\_\_\_

(наименование предприятия - продавца)

Дата продажи \_\_\_\_\_

Место печати

Продавец \_\_\_\_\_

(подпись)

\_\_\_\_\_ (фамилия, имя, отчество)

\*талон действителен при заполнении

**Талон № 3\***

на гарантийный ремонт МФИ

(модель \_\_\_\_\_)

Серийный номер S/N \_\_\_\_\_

Представитель ОТК \_\_\_\_\_

**Заполняет торговая организация:**

Продан \_\_\_\_\_

(наименование предприятия - продавца)

Дата продажи \_\_\_\_\_

Место печати

Продавец \_\_\_\_\_

(подпись)

\_\_\_\_\_ (фамилия, имя, отчество)

\*талон действителен при заполнении

**Талон № 4\***

на гарантийный ремонт МФИ

(модель \_\_\_\_\_)

Серийный номер S/N \_\_\_\_\_

Представитель ОТК \_\_\_\_\_

**Заполняет торговая организация:**

Продан \_\_\_\_\_

(наименование предприятия - продавца)

Дата продажи \_\_\_\_\_

Место печати

Продавец \_\_\_\_\_

(подпись)

\_\_\_\_\_ (фамилия, имя, отчество)

\*талон действителен при заполнении

**Заполняет ремонтное предприятие**

\_\_\_\_\_ (наименование и адрес предприятия)

Исполнитель \_\_\_\_\_ (\_\_\_\_\_) (подпись) (фамилия, имя, отчество)

Владелец \_\_\_\_\_ (\_\_\_\_\_) (подпись) (фамилия, имя, отчество)

Дата ремонта \_\_\_\_\_ Место печати

Утверждаю \_\_\_\_\_ (должность, подпись)

\_\_\_\_\_ (ФИО руководителя предприятия)

**Заполняет ремонтное предприятие**

\_\_\_\_\_ (наименование и адрес предприятия)

Исполнитель \_\_\_\_\_ (\_\_\_\_\_) (подпись) (фамилия, имя, отчество)

Владелец \_\_\_\_\_ (\_\_\_\_\_) (подпись) (фамилия, имя, отчество)

Дата ремонта \_\_\_\_\_ Место печати

Утверждаю \_\_\_\_\_ (должность, подпись)

\_\_\_\_\_ (ФИО руководителя предприятия)



[www.kalibrcompany.ru](http://www.kalibrcompany.ru)

