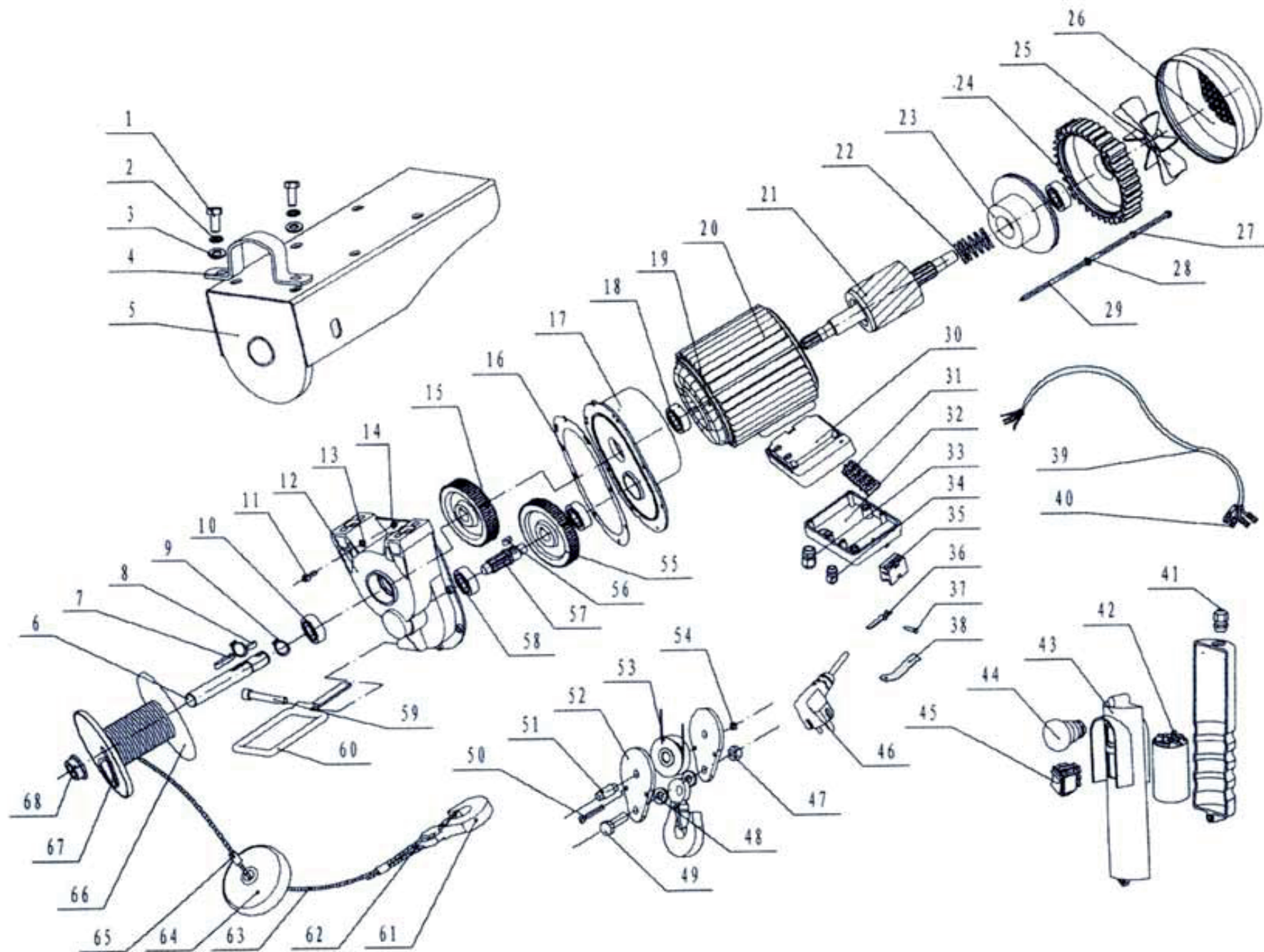


# Лебёдка электрическая «Калибр ЭЛБ-1200А»



**Лебёдка электрическая  
«Калибр ЭЛБ-1200А»**



Поз.	Наименование	Артикул	Поз.	Наименование	Артикул
1	Болт М12×30	ЭТФ1200А.01	32	Крышка коробки огр. подъёма	У03463
2	Шайба пружинная 12	ЭТФ1200А.02	33	Сальник кабельный	ЭТФ1200А.33
3	Шайба 12	ЭТФ1200А.03	34	Сальник кабельный	ЭТФ1200А.34
4	Хомут	ЭТФ1200А.04	35	Микровыключатель DA7-10/1 (XV-15-1C25)	У01345
5	Основание	ЭТФ1200А.05	36	Пластина нажимная	ЭТФ1200А.36
6	Вал барабана	ЭТФ1200А.06	37	В данном изделии не применяется	
7	Шпонка призматическая 8×7×30	У03605	38	Пружина	ЭТФ1200А.38
8	Шпонка призматическая 6×6×16	У03470	39	Кабель пульта подвешного	ЭТФ1200А.39
9	Кольцо стопорное 25 (нар.)	ЭТФ1200А.09	40	Клемма	ЭТФ1200А.40
10	Подшипник 6205 RS	У00151	41	Сальник кабельный	ЭТФ1200А.41
11	Болт М6×18 внутр. шестигр.	ЭТФ1200А.11	42	Конденсатор 40мкФ×450В	У03602
12	Корпус редуктора	У03467	43	Корпус пульта подвешного	У03474
13	Шайба пружинная 6	ЭТФ1200А.13	43.1	Прокладка пульта подвешного	У00665
14	Шайба 6	ЭТФ1200А.14	43.2	Крышка пульта подвешного	У03475
15	Шестерня Z=54	У03611	44	Кнопка аварийного отключения	ЭТФ1200А.44
16	Прокладка	У03465	45	Переключатель "вверх-вниз"	У00664
17	Крышка редуктора	У03464	46	Кабель питания 3G×1,0мм <sup>2</sup>	ЭТФ1200А.46
18	Подшипник 6204 RS	У00028	30-46	Пульт с ограничителем подъёма в сборе	У03476
19	Статор	ЭТФ1200А.19	47	Гайка самоконтрящаяся М12	ЭТФ1200А.47
20	Кожух статора	ЭТФ1200А.20	48	Шайба пластмассовая 12	ЭТФ1200А.48
19+20	Статор в сборе	У01479	49	Болт М12×35	ЭТФ1200А.49
21	Якорь	У03472	50	Болт М5×30	ЭТФ1200А.50
22	Пружина тормоза	У00667	51	Ось блока	У02748
23	Муфта тормоза	У03471	52	Щека блока	ЭТФ1200А.52
24	Фланец двигателя задний	У03469	53	Блок	ЭТФ1200А.53
25	Крыльчатка	У03461	54	Гайка самоконтрящаяся М5	ЭТФ1200А.54
26	Крышка вентилятора	У03462	55	Шестерня Z=83	У03612
27	Шайба пружинная 6	ЭТФ1200А.27	56	Шпонка призматическая 6×6×16	У03470
28	Шайба 6	ЭТФ1200А.28	57	Вал-шестерня Z=7	У03616
29	Болт М6×200	ЭТФ1200А.29	58	Подшипник 6202 RS	У00023
30	Коробка ограничителя подъема	У03825	59	Болт М8×40 внутр. шестигр.	ЭТФ1200А.59
31	Колодка клеммная	У02749	60	Рычаг ограничителя подъёма	У03468