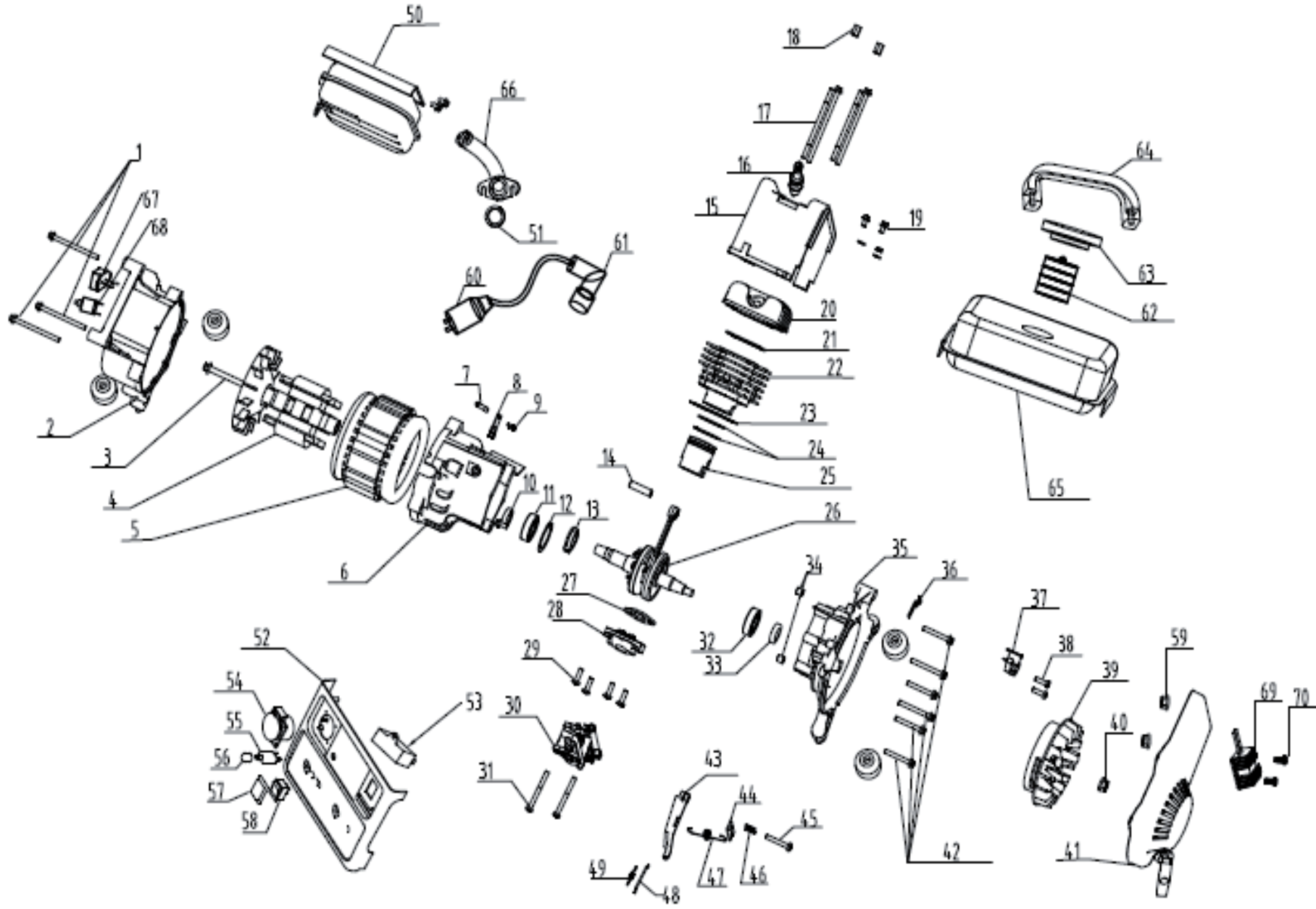


Бензиновый электрогенератор  
«Калибр БЭГ-800; БЭГ-815»  
Двигатель 145F





# Бензиновый электрогенератор «Калибр БЭГ-800; БЭГ-815» Двигатель 145F

Поз.	Наименование	Артикул	Поз.	Наименование	Артикул
1	Болт М6х85	БЭГ800(НУ).01	40	Гайка маховика	БЭГ800(НУ).40
2	Фланец задний БЭГ650/800/811(НТ); БЭГ815(НН).73; БЭГ800(НУ)	У05230	41	Стартер ручной в сборе Дв.145F БЭГ650/800/811(НТ,НУ); БЭГ815(НН); БЭГ900И(УК); БМП1300/12(VL)	У01415
3	Болт М8х155	БЭГ800(НУ).03	42	Болт М6х12	БЭГ800(НУ).42
4	Якорь	БЭГ800(НУ).04	43	Скоба регулятора оборотов Дв.145F БЭГ650/800/811(НТ,НУ); БЭГ815(НН); БЭГ900И(УК); БМП1300/12(VL)	У05228
5	Статор	БЭГ800(НУ).05	44	Гайка М6	БЭГ800(НУ).44
4+5	Якорь+статор в сборе БЭГ800(НУ)	БЭГ800(НУ).04+05	45	Болт М6х20	БЭГ800(НУ).45
6	Фланец передний - половина картера левая Дв.145F БЭГ650/800/811(НТ, НУ); БЭГ815(НН); БЭГ900И(УК)	У04653	46	Пружина винта	БЭГ800(НУ).46
7	Ось регулятора	БЭГ800(НУ).07	47	Пружина возвратная регулятора Дв.145F БЭГ650/800/811(НТ,НУ); БЭГ815(НН); БЭГ900И(УК); БМП1300/12(VL)	У01411
8	Вилка регулятора центробежного Дв.145F	У02653	48	Пружина тяги дроссельной заслонки Дв.145F	У01412
9	Винт Мх38	БЭГ800(НУ).09	49	Тяга дроссельной заслонки Дв.145F БЭГ650/800/811(НТ,НУ); БЭГ815(НН); БМП1300/12(VL)	У01418
10	Сальник 20х30х7 Дв.145F БЭГ650/800/811(НТ,НУ); БЭГ815(НН); БЭГ900И(УК); БМП1300/12(VL)	У01460	50	Глушитель (кронштейн крепления) Дв.145F БЭГ650/800/811(НТ); БЭГ815(НН); БЭГ800(НУ)	У05231
11	Подшипник 6004z (20х42х12)	У00150	51	Прокладка выхлопной трубы "А" (кольцо) Дв.145F	У01406
12	Кольцо стопорное 45 (внутр) Дв.145F; БК-все, кроме БК750/750+/800/800+(VL); БК800У(ТТ); БК800ЛУ+(SF)	У00891	52	Корпус панели управления (пластмасса) БЭГ650/800/811(НТ); БЭГ800(НУ)	У05411
13	Регулятор центробежн. в сборе Дв.145F БЭГ650/800/811(НТ,НУ); БЭГ815(НН); БЭГ900И(УК); БМП1300/12(VL)	У02635	53	Конденсатор 12 мкФх350В (СВВ61) прямоуг. БЭГ815(НН); БЭГ800(НУ); БЭГ1115(НН)	У05232
13a	Кольцо регулятора центробежного Дв.145F	У02636	54	Евророзетка 220В D-013 ДЭГ; ДСЭГ; БЭГ; БСЭГ	У00436
14	Палец поршневой Ø10, L=38 Дв.145F	У01401	55	Автомат защиты 10А БЭГ	У01364
15	Кожух двигателя Дв.145F БЭГ650/800/811(НТ,НУ); БЭГ815(НН); БЭГ900И(УК); БМП1300/12(VL)	У02678	56	Гайка автомата защиты	БЭГ800(НУ).56
16	Свеча зажиг. (юбка длинная) Дв.145F;165F;168F;170F;1P70FV-C;173F;177F;182F;183F;185F;188F;190F;192F	У00681	57	Пленка защитная выключателя зажигания	БЭГ800(НУ).57
17	Шпилька М6х100	БЭГ800(НУ).17	58	Выключатель зажигания прямоугольный красный посад.место 12х18 все двигатели	У00890красный
18	Гайка М6	БЭГ800(НУ).18	59	Гайка М6	БЭГ800(НУ).59
19	Болт М6х12	БЭГ800(НУ).19	60	Катушка зажигания Дв.145F БЭГ650/800/811(НТ); БЭГ815(НН); БЭГ900И(УК); БЭГ800(НУ); БМП1300/12(VL)	У00889



# Бензиновый электрогенератор «Калибр БЭГ-800; БЭГ-815» Двигатель 145F

Поз.	Наименование	Артикул	Поз.	Наименование	Артикул
20	Головка цилиндра Дв.145F БЭГ650/800/811(НТ,НУ); БЭГ815(НН); БЭГ900И(УК); БМП1300/12(VL)	У00892	61	Колпачек свечи зажигания	БЭГ800(НУ).61
21	Прокладка головки цилиндра Дв.145F БЭГ650/800/811(НТ,НУ); БЭГ815(НН); БЭГ900И(УК); БМП1300/12(VL)	У01407	62	Фильтр заливной горловины топливного бака Ø50 БЭГ; БМП	У00724
22	Цилиндр Ø45 Дв.145F БЭГ650/800/811(НТ, НУ); БЭГ815(НН); БЭГ900И(УК); БМП1300/12(VL)	У01421	63	Крышка топливного бака малая Ø85 (57-68-80) БЭГ; БМП	У02004
23	Прокладка цилиндра Дв.145F БЭГ650/800/811(НТ,НУ); БЭГ815(НН); БЭГ900И(УК); БМП1300/12(VL)	У01409		Крышка топливного бака большая Ø98 (57-68-91) БЭГ	У01650
24	Комплект колец поршневых Ø45 (2 шт.бел.+чёрн) Дв.145F	У00897	64	Ручка	БЭГ800(НУ).64
25	Поршень Ø45 , h=50 Дв.145F БЭГ650/800/811(НТ,НУ); БЭГ815(НН); БЭГ900И(УК); БМП1300/12(VL)	У01403	65	Бак топливный	У04341
26	Механизм кривошипно-шатунный в сборе Дв.145F БЭГ650/800/811(НТ); БЭГ815(НН); БЭГ800(НУ)	У05238	66	Труба глишителя	БЭГ800(НУ).66
27	Прокладка впускного коллектора Дв.145F	У00845	67	Розетка YG-001 12В БЭГ	У01603
28	Коллектор впускной Дв.145F БЭГ650/800/811(НТ,НУ); БЭГ815(НН); БЭГ900И(УК); БМП1300/12(VL)	У00893	68	Автомат защиты 5А БЭГ	У04216
29	Болт впускного коллектора	БЭГ800(НУ).29	69	<b>В данной модели не применяется</b>	
30	Карбюратор Дв.145F БЭГ650/800/811(НТ, НУ); БЭГ815(НН); БЭГ900И(УК); БМП1300/12(VL)	У01402	70	Болт М6х12	БЭГ800(НУ).70
30а	Прокладка карбюратора Дв.145F БЭГ650/800/811(НТ,НУ); БЭГ815(НН); БЭГ900И(УК); БМП1300/12(VL)	У01408	б/п	Кольцо стопорное пальца поршневого Дв.145F	У00894
31	Шпилька карбюратора	БЭГ800(НУ).31	б/п	Подшипник игольчатый 10х13х13 Дв.145F; БП1200/16; БП1300/16; БП1400/16; БП1500/16У	У02064
32	Подшипник 6004z (20х42х12)	У00150	б/п	Прокладка фильтра воздушного Дв.145F БЭГ650/800/811(НТ, НУ); БЭГ815(НН); БЭГ900И(УК); БМП1300/12(VL)	У01466
33	Сальник 20х30х7 Дв.145F БЭГ650/800/811(НТ,НУ); БЭГ815(НН); БЭГ900И(УК); БМП1300/12(VL)	У01460	б/п	Проставка воздушного фильтра Дв.145F БЭГ650/800/811(НТ,НУ); БЭГ815(НН); БЭГ900И(УК); БМП1300/12(VL)	У01405
34	Втулка(палец) картера установочная	БЭГ800(НУ).34	б/п	Кран топливный со штуцером Дв.145F; 154F; 168F; 170F; 173F; 177F; 182F; 183F; 188F; 190F; 192F	У03081
35	Половина картера правая Дв.145F БЭГ650/800/811(НТ,НУ); БЭГ815(НН); БЭГ900И(УК); БМП1300/12(VL)	У02312	б/п	Крышка фильтра воздушного Дв.145F БЭГ650/800/811(НТ); БЭГ815(НН); БЭГ800(НУ)	У00900
36	Ножка резиновая БЭГ650/800/811(НТ,НУ); БЭГ815(НН); БЭГ900И(УК)	У05233	б/п	Элемент возд.фильтра Дв.145F БЭГ650/800/811(НТ); БЭГ815(НН); БЭГ800(НУ)	У05235
37	Статор магнето с коммутатором Дв.145F только БЭГ815.6(НН); БЭГ900И.1-42(УК); БЭГ800(НУ)	У04067	б/п	Хомут топливопровода Ø8-10	У01491.8-10
38	Винт	БЭГ800(НУ).38	б/п	Фильтр топливный Дв.145F и все 4-х тактные двигатели	У02375
39	Маховик (ротор-магнето) Дв.145F БЭГ650/800/811(НТ,НУ); БЭГ815(НН); БЭГ900И(УК); БМП1300/12(VL)	У01414			