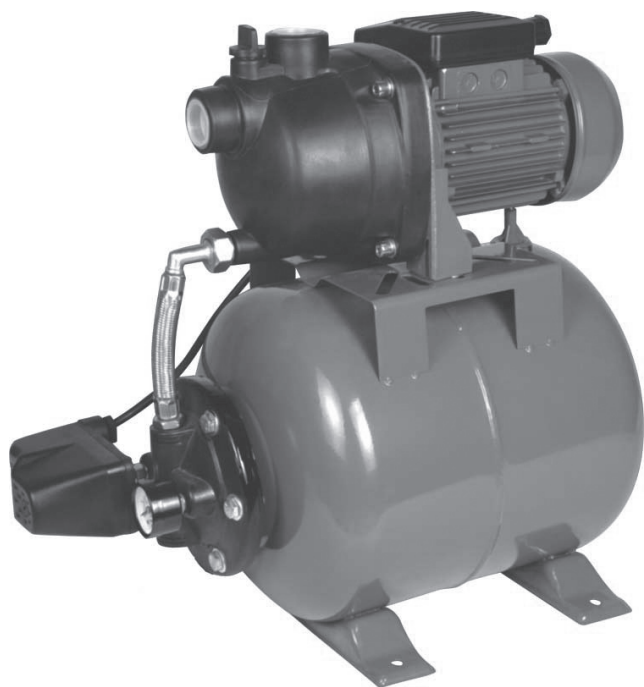




КАЛИБР

www.kalibrcompany.ru



СВД - 650П

СВД - 850П

СВД - 1350П

Руководство по эксплуатации

Станция водоснабжения

Уважаемый покупатель!

При покупке станции водоснабжения Калибр: (модели: СВД - 650П, СВД - 850П, СВД - 1350П) убедитесь, что в талоне на гарантийный ремонт поставлены: штамп магазина, дата продажи и подпись продавца, а также указана модель и серийный номер станции водоснабжения.

Перед включением внимательно изучите настоящее руководство по эксплуатации. В процессе эксплуатации соблюдайте требования настоящего руководства по эксплуатации, чтобы обеспечить оптимальное функционирование оборудования и продлить срок его службы.

Комплексное полное техническое обслуживание и ремонт в объёме, превышающем перечисленные данным руководством операции, должны производиться квалифицированным персоналом на специализированных предприятиях. Установка, эксплуатация и необходимое техническое обслуживание оборудования производится пользователем и допускается только после изучения данного руководства по эксплуатации

Приобретённое Вами оборудование может иметь некоторые отличия от настоящего руководства, связанные с изменением конструкции, не влияющие на условия его монтажа и эксплуатации.

1. Основные сведения об изделии

1.1 Станция водоснабжения (далее по тексту - станция) предназначена для создания водопроводной сети (t макс. воды 40°C), в которой давление воды поддерживается в автоматическом режиме. При этом кроме традиционных потребителей (кухня, ванная комната, туалет) к такой сети могут быть присоединены водонагреватели, газовые колонки, стиральные и посудомоечные машины, системы полива и орошения. Станция состоит из насоса и гидроаккумулятора. К электрической сети насос станции подключается как бытовой прибор.

Изготовитель/ поставщик не отвечает за повреждения, вызванные ненадлежащим использованием станции водоснабжения. Риск несёт исключительно пользователь. Использование по назначению предполагает соблюдение инструкций по эксплуатации, а также требований по проверке и техническому обслуживанию.

1.3 Транспортировка станции водоснабжения производится в закрытых транспортных средствах в соответствии с правилами перевозки грузов, действующих на транспорте данного вида.

1.4 Габаритные размеры и вес станции водоснабжения представлен в таблице ниже:

Модель СВД	650П	850П	1350П
Габаритные размеры в упаковке, мм:			
- длина	535	540	545
- ширина	305	300	305
- высота	525	520	540
Вес нетто/ брутто, кг	10,4/12,9	10,9/13,5	15,8/13,8

2. Технические характеристики

2.1 Основные технические данные станции представлены в таблице ниже:

Модель СВД	650П	850П	1350П
Напряжение сети, В/Гц	220/~50		
Потребляемая мощность, Вт	650	850	1350
Максимальная производительность, л/мин (м ³ /час)	58 (3,5)	60 (3,6)	63 (3,8)
Производительность (10м), л/мин (м ³ /час)	40 (2,4)	43,3 (2,6)	48,3 (2,9)
Максимальный напор, м	35	40	46
Макс. высота всасывания, м	8		
Диаметр входного/выходного отверстия, дюйм	1/1		
Р вкл./Р выкл., бар	1,4/2,4	1,4/2,8	1,8/3,2
Объём гидроаккумулятора, л	20		
Длина шнура питания, не более, м	1,5		

Расшифровка серийного номера на шильдике изделия:

S/N XX XXXXXXXX/ XXXX

буквенно-цифровое обозначение / год и месяц изготовления

3. Комплектация

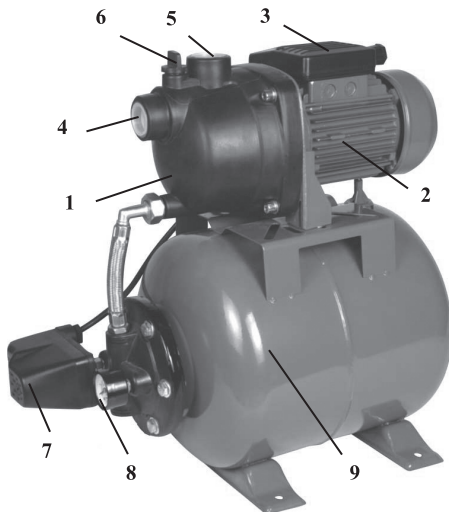
3.1 В торговую сеть станция поставляется в следующей комплектации*:

Станция	1
Руководство по эксплуатации	1
Упаковка	1

* в зависимости от поставки комплектация может изменяться.

4. Общий вид

4.1 Общий вид станции водоснабжения схематично представлен на рис.1



- 1 - Насосная часть
- 2 - Двигатель
- 3 - Блок запуска электродвигателя
- 4 - Входное отверстие
- 5 - Выходное отверстие
- 6 - Заливное отверстие
- 7 - Устройство контроля давления
- 8 - Манометр
- 9 - Гидроаккумулятор

рис. 1

5. Обеспечение требований безопасности

5.1 Применять станцию водоснабжения разрешается только в соответствии с назначением указанным в данном руководстве по эксплуатации.

5.2 При эксплуатации станции необходимо соблюдать все требования инструкции по эксплуатации, бережно обращаться с ней, не подвергать её ударам, перегрузкам, воздействию грязи и нефтепродуктов.

5.3 При эксплуатации станции необходимо соблюдать следующие правила:

- отключать от сети штепсельной вилкой, при установке её в стационарное положение, при переносе с одного рабочего места на другое, во время перерыва и по окончании работы;

- не допускать натягивания, перекручивания и попадания под различные грузы шнура питания, соприкосновение его с горячими и масляными поверхностями;

- не перегружать станцию;

- не носить станцию за шнур питания;

- хранить станцию в сухом помещении, в недоступном для детей месте;

- **ЗАПРЕЩАЕТСЯ** включать станцию с не залитой водой насосной частью;

Внимание! Станцию нельзя использовать для перекачки морской воды, горючих и взрывоопасных жидкостей.

5.4 Не допускайте эксплуатации станции без заземления.

5.5 Электромонтажные работы, установку розетки, предохранителей, их подключение к электрической сети и заземление должен выполнить электрик в строгом соответствии с «Правилами технической эксплуатации электроустановок потребителей» и «Правилами техники безопасности при эксплуатации электроустановок потребителей» (ПТЭ и ПТБ).

5.6 Для обеспечения безопасной работы насоса необходимо установить автомат - предохранитель не менее 6,5А. В случае использования удлинителя шнура питания сечение провода должно быть не менее 1,5 мм².

6. Установка и монтаж

6.1 Перед монтажом станции убедитесь, что гидроаккумулятор 9 (рис.1) закачан воздухом под давлением 1,5-2,0 атм. При меньшем давлении, закачайте обычным автомобильным насосом воздух через пневматический клапан, который находится с обратной стороны гидроаккумулятора.

6.2 Установите станцию на ровной, твёрдой поверхности. Всасывающую трубу/шланг 1 (рис.2) подсоедините к входному отверстию, расположите под углом к входному отверстию, погрузите всасывающую трубу/шланг в воду на глубину не менее 2м (расстояние до дна должно быть не менее 0,5м).

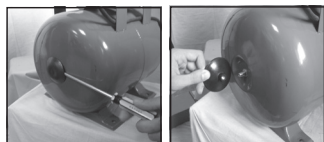


рис. 2

Внимание! Обращайте внимание на герметичность подсоединений - даже небольшой подсос воздуха во всасывающей магистрали резко сокращает производительность насоса станции и глубину всасывания.

Внимание! Для оптимального функционирования насоса станции рекомендуется всасывающую трубу/шланг оснащать обратным клапаном 2 (рис.3) (в комплект поставки не входит).

6.3 Водопроводные трубы должны крепиться на специальных подвесках, чтобы не оказывать давление на корпус насоса. Соединение труб друг с дру-

гом и с насосом должно быть герметично. Не следует слишком затягивать трубы, чтобы не повредить их при монтаже.

6.4 Диаметр всасывающей трубы/шланга должен быть не меньше, чем диаметр входного отверстия. В случаях, если высота всасывания более 4 м, или протяжённость горизонтального участка всасывающей трубы/шланга 20 и более м, то диаметр трубы должен быть больше диаметра входного отверстия.

6.5. При монтаже всасывающей трубы/шланга необходимо обеспечить непрерывный угол наклона от насоса станции к источнику водозабора не менее 1 градуса к горизонту. Обратные углы не допускаются.

6.6 Присоедините напорный шланг/трубу 3 (рис.3) к выходному отверстию.

6.7 Наполните всасывающую трубу/шланг и насосную часть 1 (рис.1) через заливное отверстие на корпусе насоса 6 (рис.1) водой при помощи воронки. После того, как уровень жидкости поднимется и заполнит насосную часть, вытеснив из неё воздух, закройте заливное отверстие и включите насос в сеть.

Внимание! Если вода уходит из насосной части, проверьте герметичность соединения всасывающей трубы/шланга и исправность обратного клапана.

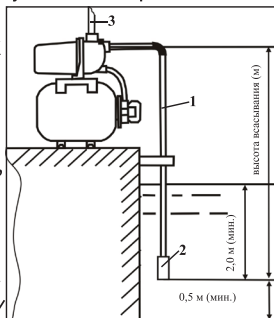


рис. 3

6.8 Насос станции оснащён автоматическим выключателем, который срабатывает при перегреве двигателя. Насос включится автоматически, после того, как двигатель остынет.

7 Обслуживание, хранение и срок службы

7.1 Во время эксплуатации, для исключения аварии, рекомендуется проверять время от времени максимальный напор и расход энергии. Уменьшение максимального напора свидетельствует об износе, а повышение расхода энергии - о наличии механического трения в насосе.

7.2 Ежемесячно проверяйте давление воздуха в гидроаккумуляторе (через пневмоклапан обычным автомобильным манометром). Для этого отключите насос и слейте воду из напорной магистрали.

7.3 Не устанавливайте насос в помещении, где он может быть подвержен затоплению.

7.4 При длительном перерыве в эксплуатации станции, а также в зимний период (при условии использования станции только в летний период) хранить станцию необходимо в сухом отапливаемом помещении, вдали от нагревательных приборов и избегая попадания прямых солнечных лучей.

7.5 Срок службы оборудования - 3 года.

8. Гарантия изготовителя (поставщика)

8.1 Гарантийный срок эксплуатации станции - 12 календарных месяцев со дня продажи, только в случае проведения необходимого технического обслуживания.

8.2 В случае выхода из строя станции в течение гарантийного срока эксплуатации по вине изготовителя владелец имеет право на бесплатный гарантийный ремонт при соблюдении следующих условий:

- отсутствие механических повреждений;
- сохранность пломб и защитных наклеек;

- отсутствие признаков нарушения требований руководства по эксплуатации;
- наличие в руководстве по эксплуатации отметки о продаже и наличие подписи Покупателя;
- соответствие серийного номера оборудования серийному номеру в гарантийном талоне;
- отсутствие следов неквалифицированного ремонта.

Удовлетворение претензий потребителя с недостатками по вине изготовителя производится в соответствии с законом РФ “О защите прав потребителей”.

Адреса гарантийных мастерских:

1) 127282, г. Москва, ул. Полярная, д. 31а

т. (495) 796-94-93

2) 141074, г. Королёв, М.О., ул. Пионерская, д.1б

т. (495) 647-76-71

При гарантийном ремонте срок гарантии станции продлевается на время ремонта и пересылки.

8.3 Безвозмездный ремонт или замена изделия в течение гарантийного срока эксплуатации производится при условии соблюдения потребителем правил эксплуатации и технического обслуживания, хранения и транспортировки.

8.4 При обнаружении Покупателем каких-либо неисправностей изделия, в течение срока, указанного в п.8.1 он должен проинформировать об этом Продавца и предоставить изделие Продавцу для проверки. Максимальный срок проверки - в соответствии с законом РФ “О защите прав потребителя”. В случае обоснованности претензий Продавец обязуется за свой счёт осуществить ремонт изделия или его замену. Транспортировка изделия для экспертизы, гарантийного ремонта или замены производится за счёт Покупателя.

8.5 В том случае, если неисправность изделия вызвана нарушением условий его эксплуатации или Покупателем нарушены условия, предусмотренные п.8.3 Продавец с согласия покупателя вправе осуществить ремонт изделия за отдельную плату.

8.6 На продавца не могут быть возложены иные, не предусмотренные настоящим руководством, обязательства.

8.7 Гарантия не распространяется на:

- любые поломки связанные с погодными условиями (дождь, мороз, снег);
- при появлении неисправностей, вызванных действием непреодолимой силы (несчастный случай, пожар, наводнение, удар молнии и т.п.)
- на износ таких частей, как присоединительные контакты, указатели уровня масла, аккумуляторы, свечи, ремни, уплотнители, воздушные и иные фильтры, топливные отстойники и т.п.;
- естественный износ станции (полная выработка ресурса, сильное внутреннее или внешнее загрязнение);
- на оборудование и части которые стали предметом неправильной установки, модификации, неправильного применения, небрежности, несчастного случая, перегрузки, превышения максимальных оборотов, а также неправильного обслуживания, ремонта или хранения, что неблагоприятно влияет на его характеристики и надёжность;
- на неисправности, возникшие в результате перегрузки, повлекшей выход из строя электродвигателя или других узлов и деталей. К безусловным признакам перегрузки относятся, помимо прочих: появление цветов бежевости, деформация или оплавления деталей и узлов, потемнение или обугливание изоляции проводов электродвигателя под действием высокой температуры.

www.kalibrcompany.ru

