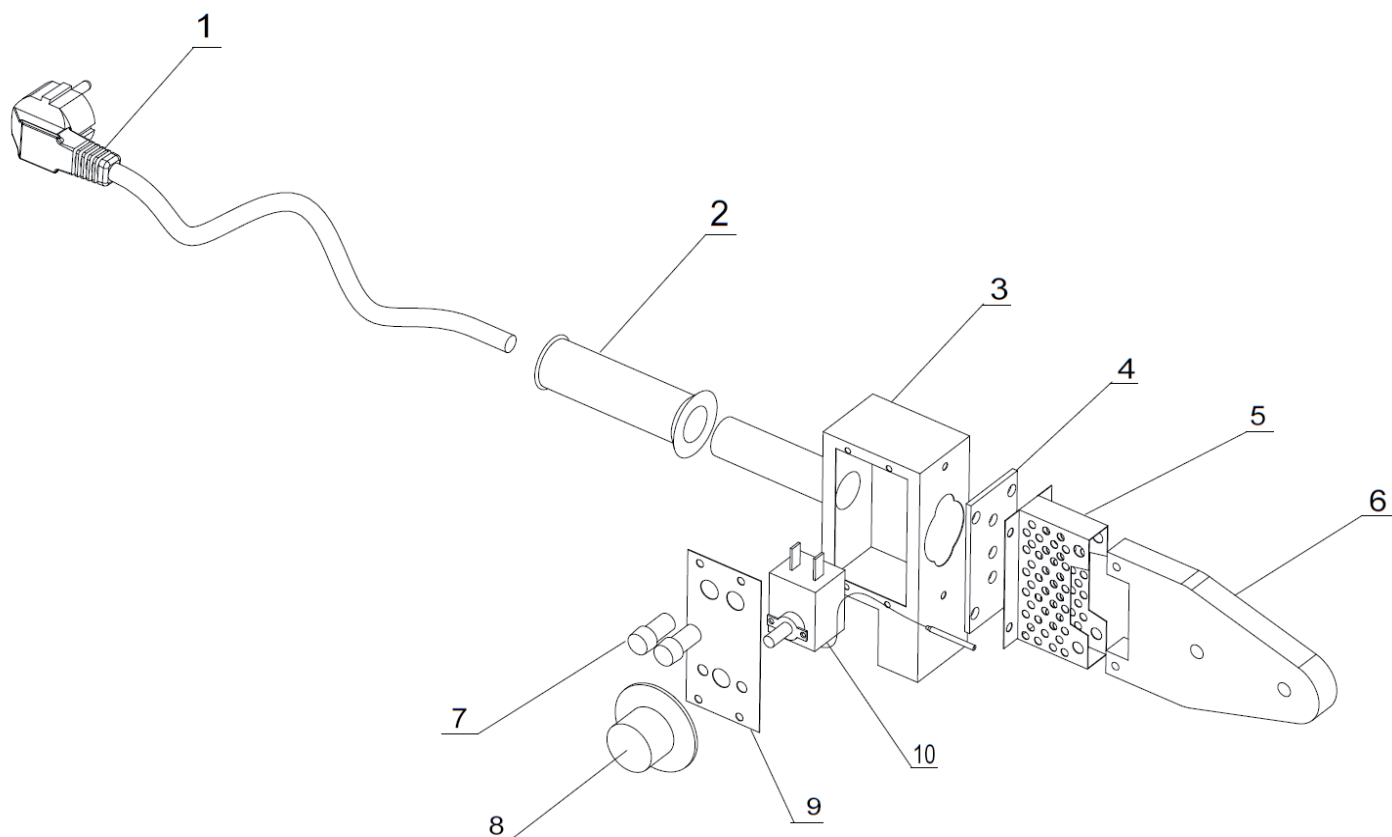




Сварочный аппарат для пл.труб «Калибр СВА- 900Т» ПРОМО



Поз.	Наименование	Артикул
1	Кабель питания с вилкой	СВА900Т.Пр.01
2	Рукоятка	СВА900Т.Пр.02
3	Корпус	СВА900Т.Пр.03
4	Прокладка теплоизолирующая	СВА900Т.Пр.04
5	Радиатор	СВА900Т.Пр.05
6	Нагревательный элемент	СВА900Т.Пр.06
7	Индикатор	СВА900Т.Пр.07
8	Ручка терморегулятора	СВА900Т.Пр.08
9	Крышка корпуса	СВА900Т.Пр.09
10	Терморегулятор	СВА900Т.Пр.10