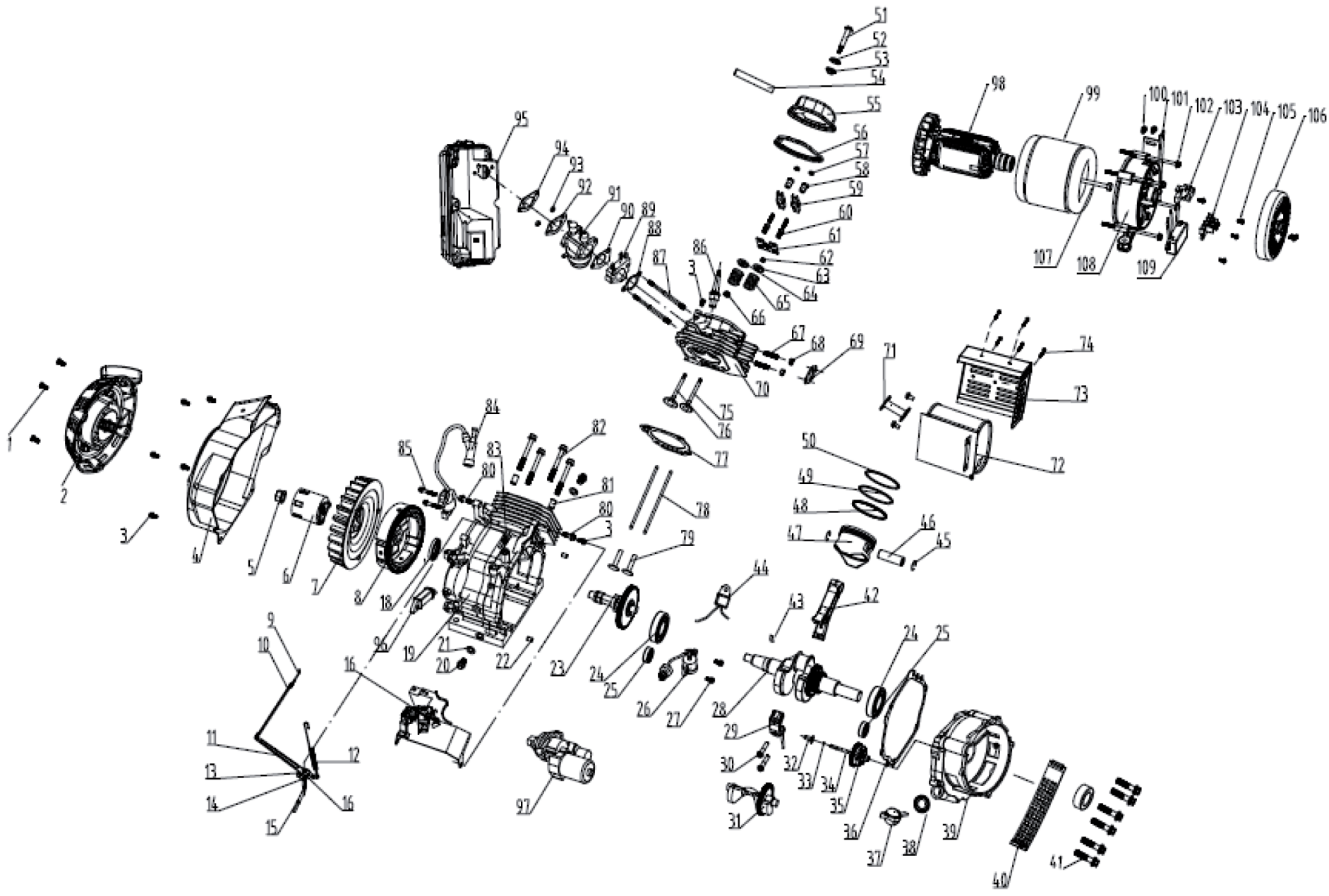




Бензиновый электрогенератор
«Калибр БЭГ-6500А/220/380»
Двигатель 190F





Бензиновый электрогенератор «Калибр БЭГ-6500А/220/380» Двигатель 190F

Поз.	Наименование	Артикул	Поз.	Наименование	Артикул
1	Болт крепления стартера М6х8	БЭГ6500А/220/380(НУ).1	51	Болт крышки головки цилиндра	БЭГ6500А/220/380(НУ).51
2	Стартер ручной в сборе Дв.190F	У01490	52	Шайба	БЭГ6500А/220/380(НУ).52
3	Болт крепления кожуха М6	БЭГ6500А/220/380(НУ).3	53	Прок. болта крышки голов. цилинд. Дв.190F	БЭГ6500А/220/380(НУ).53
4	Кожух вентилятора Дв.190F	У03386	54	Трубка сапуна вентиляции картера Дв.190F	У01492
5	Гайка храповика М16х1.5	БЭГ6500А/220/380(НУ).5	55	Крышка головки цилиндра Дв.190F	У00734
6	Храповик Дв.190F	У00879	56	Прокладка крышки головки цилиндра Дв.190F	У00735
7	Крыльчатка маховика Дв.190F	У02319	57	Контргайка М6 все 4-тактные двигатели Дв.190F	У04239
8	Маховик Дв.190F	У00716	58	Гайка регулировки клапанов М6 все 4-х тактные двигатели Дв.190F	У02367
9	Тяга привода дросс. Заслонки Дв.190F	У02373	59	Коромысло клапана Дв.190F	У00701
10	Пружина тяги дросс. Заслонки Дв.190F	У02310	60	Шпилька регулировки клапанов М6 все 4-х тактные двигатели Дв.190F	У02366
11	Скоба ЦБ регулятора Дв.190F	У02362	61	Направляющая клапанов Дв.190F	У00706
12	Пружина возвратная регулятора Дв.190F	У00719	62	Пятак выпускного клапана Дв.190F	У02365
13	Болт М6х21	БЭГ6500А/220/380(НУ).13	63	Чашка выпускного клапана Дв.190F	У00707
14	Гайка М6	БЭГ6500А/220/380(НУ).14	64	Чашка впускного клапана Дв.190F	У00705
15	Рычаг ЦБ регулятора Дв.190F	У02374	65	Пружина клапана Дв.190F	У00704
16	Щиток головки цилиндра с регулятором Дв.190F	БЭГ6500А/220/380(НУ).16	66	Колпачок маслосъёмный Дв.190F	У02364
17	Регулятор оборотов двигателя в сборе Дв.190F	У03318	67	Болт М8х32	БЭГ6500А/220/380(НУ).67
18	Сальник 35х52х8 Дв.190F	У00686	68	Гайка М8	БЭГ6500А/220/380(НУ).68
19	Картер двигателя Дв.190F	У01471	69	Прокладка глушителя на 2 шпильки Дв.190F	У00723
20	Пробка картера М18 Дв.190F	У01152	70	Головка цилиндра Дв.190F	У01468
21	Прокладка пробки картера, Ø12мм	БЭГ6500А/220/380(НУ).21	71	Труба глушителя	БЭГ6500А/220/380(НУ).71
22	Втулка (палец) Ø8х14 картера (установочная) Дв.190F	У04630	72	Глушитель Дв.190F	У05263
23	Вал распределительный в сборе Дв.190F	У00699	73	Защита глушителя Дв.190F	БЭГ6500А/220/380(НУ).73
24	Подшипник 6207/Р6/Р53 (35х72х17) Дв.190F	У00227	74	Болт М6х8	БЭГ6500А/220/380(НУ).74
25	Подшипник 6202/Р4/Р5/Р63 (15х35х11) Дв.190F	У00023	75	Клапан выпускной Дв.190F	У00703
26	Датчик наличия масла Дв.190F	У00717	76	Клапан впускной Дв.190F	У00702
27	Болт М6х12	БЭГ6500А/220/380(НУ).27	77	Прокладка головки цилиндра Дв.190F	У00733
28	Вал коленчатый (конус под якорь торец - Ø20мм, длина 50мм) Дв.190F	У01480	78	Штанга Дв.190F	У01435
	Вал коленчатый (конус под якорь торец Ø24мм длина 40мм) Дв.190F	У00694	79	Толкатель Дв.190F	У00700
29	Крышка шатуна	БЭГ6500А/220/380(НУ).29	80	Болт М6х12	БЭГ6500А/220/380(НУ).80
30	Болт шатуна	БЭГ6500А/220/380(НУ).30	81	Втулка Ø12х20 картера установочная Дв.190F	У00693
31	Вал балансировочный Дв.190F	У01467	82	Болт головки цилиндра М10х80	БЭГ6500А/220/380(НУ).82
32	Регулятор ЦБ (комплект) Дв.190F	У01485	83	Сальник 8х14х4 рычага ЦБ регулятора Дв.190F	У03082
33			84	Катушка зажигания GR188 Дв.190F	У00714
34			85	Болт М6х25	БЭГ6500А/220/380(НУ).85
35			86	Свеча зажигания (Hunan torch F6TC) Дв.190F	У00681
36	Прокладка картера Дв.190F	У00689	87	Шпилька карбюратора	БЭГ6500А/220/380(НУ).87
37	Щуп масляный М20 с прокладкой Дв.190F	У00690	88	Прокладка проставки карбюратора Дв.190F	У00710
38	Прокладка масляного щупа	БЭГ6500А/220/380(НУ).38	89	Проставка карбюратора Дв.190F с полуавтоматическим приводом	У03327
39	Крышка картера - фланец передний Дв.190F	У03315	90	Прокладка карбюратора Дв.190F	У00711
40	Шатун в сборе Дв.190F	У00698	91	Карбюратор с мех. Приводом Дв.190F	У01469
41			92	Прокладка воздушного фильтра Дв.190F	У00712
42			93	Гайка М6	БЭГ6500А/220/380(НУ).93
43	Шпонка сегментная 4х5,5х19 Дв.190F	У04620	94	Прокладка воздушного фильтра Дв.190F	У00712
44	Реле наличия масла 3 провода все 4-х тактные двигатели Дв.190F	У00684	95	Фильтр воздушный в сборе металлический Дв.190F	У03459
45	Кольцо стопорное, пальца поршня Ø20 Дв.190F	У00697	96	Катушка зарядки аккумулятора Дв.190F	У00715
46	Палец поршня Ø20х61 Дв.190F	У01484	97	Стартер электрич. 12В Дв.190F (комплект: эл.двигатель + реле)	У01497
47	Поршень Дв.190F	У01483	110	Рама корректировки карбюратора	БЭГ6500А/220/380(НУ).110
48	Комплект колец поршневых Дв.190F	У01474			
49					
50					

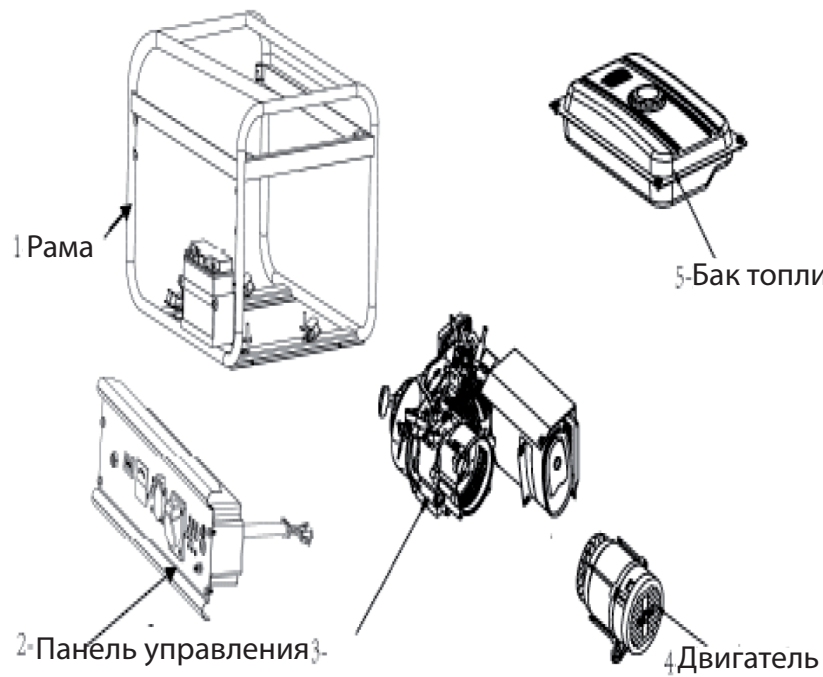


Бензиновый электрогенератор
«Калибр БЭГ-6500А/220/380»
Генератор

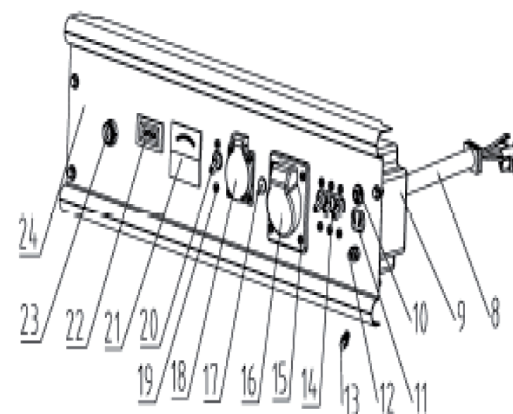
Поз.	Наименование	Артикул
98	Якорь	БЭГ6500А220/380(НУ).98+99
99	Статор	
100	Болт М6х12	БЭГ6500А/220/380(НУ).100
101	Кронштейн (фланца)	БЭГ6500А/220/380(НУ).101
102	Болт крепления фланца М8х105	БЭГ6500А/220/380(НУ).102
103	Щеткодержатель и щетки	У02313
104	Колодка клемная	У03539
105	Болт М5х12	БЭГ6500А/220/380(НУ).105
106	Крышка фланца заднего	У04340
107	Болт фланца	БЭГ6500А/220/380(НУ).107
108	Фланец задний	У02021
109	Плата AVR 5kW.080428ТТ09-2А	У03324



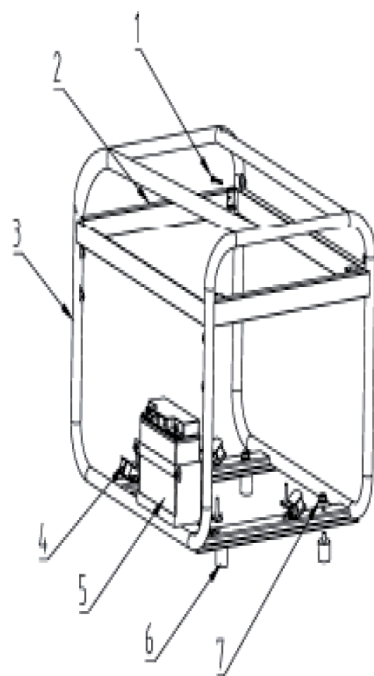
Бензиновый электрогенератор «Калибр БЭГ-6500А/220/380»



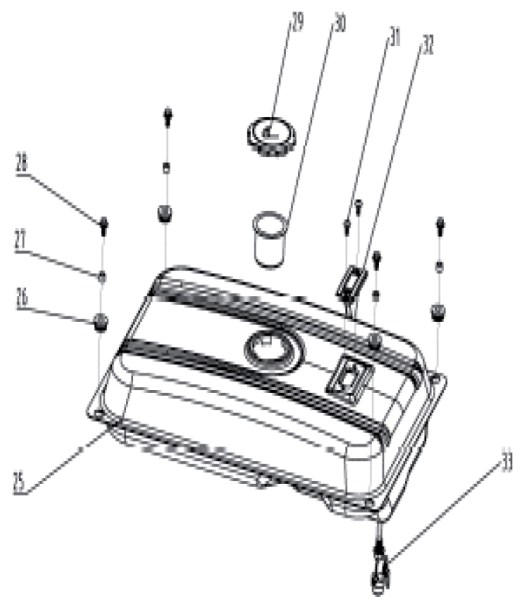
2-Панель управления



1-Рама



5- Бак топливный

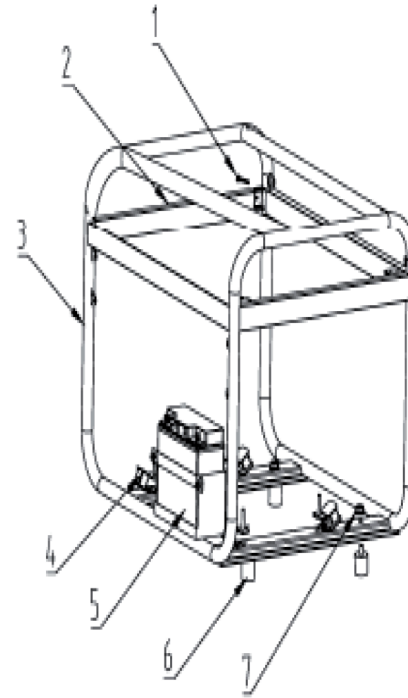




**Бензиновый электрогенератор
«Калибр БЭГ-6500А/220/380»**

Рама

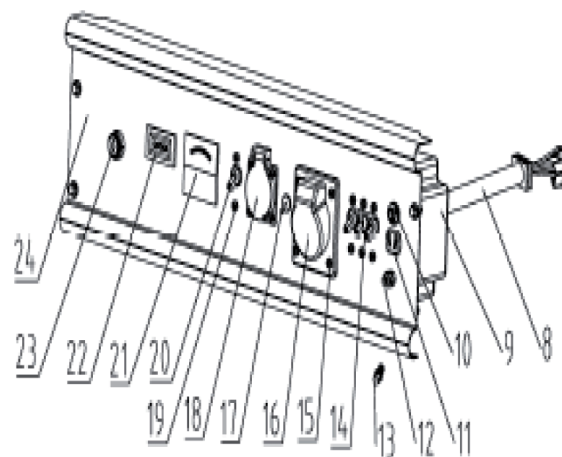
1-Рама.



Поз.	Наименование	Артикул
1	Болт М6х35	БЭГ6500А/220/380(НУ).1
2	Усиления корпуса генератора	БЭГ6500А/220/380(НУ).2
3	Корпус генератора	БЭГ6500А/220/380(НУ).3
4	Кронштейн крепления аккумулятора	БЭГ6500А/220/380(НУ).4
5	Аккумулятор 6-FM-17(Т) 178x73x163	У01486
6	Ножка резиновая	У05253
7	Гайка ножки резиновой М8	БЭГ6500А/220/380(НУ).7



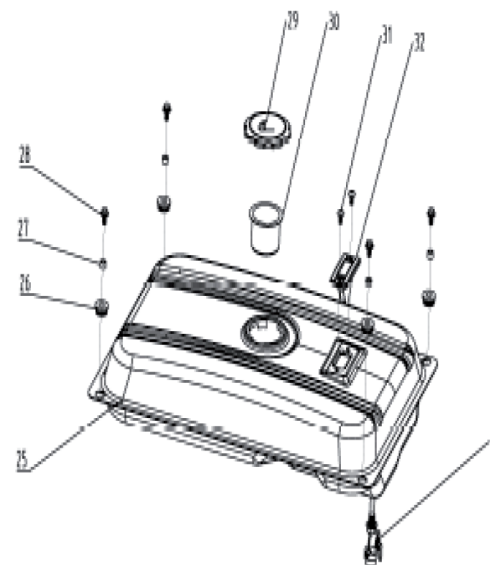
2-Панель управления.



Поз.	Наименование	Артикул
8	Жгут проводов	БЭГ6500А/220/380(НУ).8
9	Задняя крышка панели	БЭГ6500А/220/380(НУ).9
10	Автомат защиты 10А БЭГ	У01364
11	Розетка УG-001 12В БЭГ	У01603
12+13	Болт заземления	БЭГ6500А/220/380(НУ).13
15	Болт М6х12	БЭГ6500А/220/380(НУ).15
16	Евророзетка 220В D-013	У00436
17	Болт М4х12	БЭГ6500А/220/380(НУ).17
18	Евророзетка 220В D-013	У00436
19	Болт М3х8	БЭГ6500А/220/380(НУ).19
14+20	Выключатель ручной (тумблер)	БЭГ6500А/220/380(НУ).20
21	Вольтметр 91L4 0-300В	У00729
22	Выключат., автоматическ. (25,4А-30)	БЭГ6500А(НУ).23
23	Лампа сигнальная (контрольная)	БЭГ6500А/220/380(НУ).23
24	Панель управления	БЭГ6500А/220/380(НУ).24



5-Бак топливный.



Поз.	Наименование	Артикул
25	Топливный бак	БЭГ6500А/220/380(НУ).25
26	Резиновая прокладка (подушка)	БЭГ6500А/220/380(НУ).26
27	Стальная прокладка	БЭГ6500А/220/380(НУ).27
28	Болт крепления бака	БЭГ6500А/220/380(НУ).28
29	Крышка топливного бака малая Ø85	У02004
	Крышка топливного бака больш.Ø98	У01650
30	Фильтр заливной горловины	БЭГ6500А/220/380(НУ).30
31	Болт М5х12 (датчика уров. топл)	БЭГ6500А/220/380(НУ).31
32	Указатель уровня топлива	У01647.L-80
33	Кран топливный со шпунцем	У03081