

PROFIPOWER®

БЕСЩЕТОЧНАЯ АККУМУЛЯТОРНАЯ
ЦИРКУЛЯРНАЯ ЦИЛА

MKDHS-18V

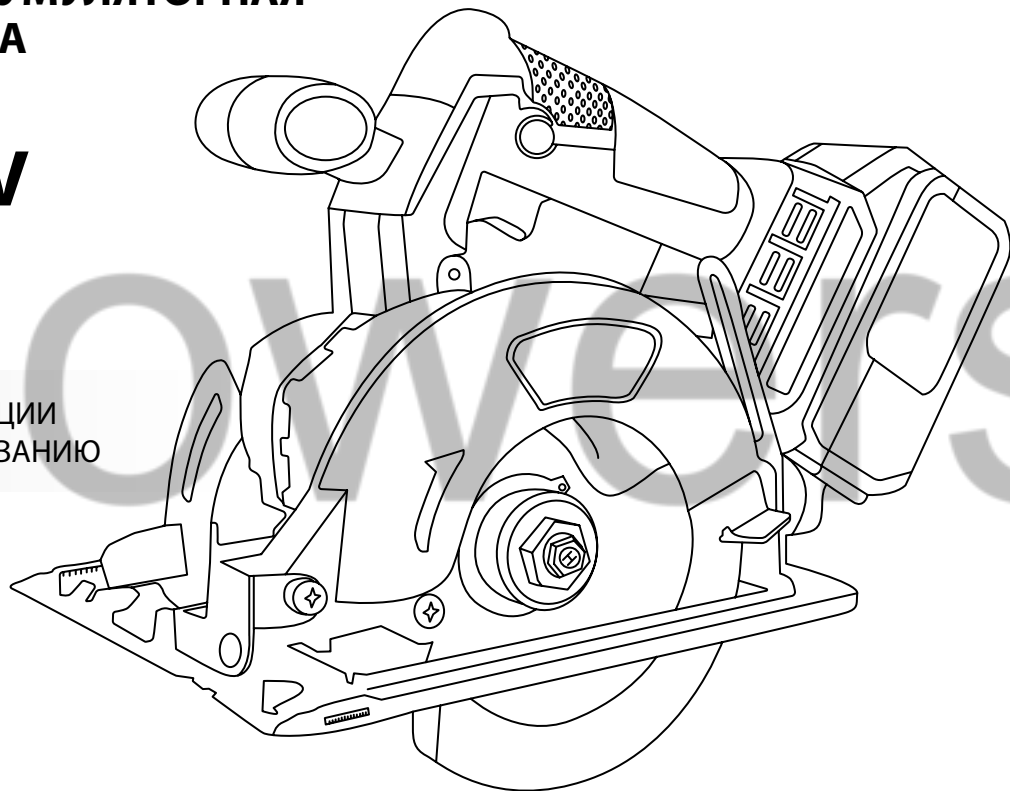
Артикул E0084

ИНСТРУКЦИЯ ПО ЭКСПЛУАТАЦИИ
И ТЕХНИЧЕСКОМУ ОБСЛУЖИВАНИЮ

RU-2022-03-10

IP20  EAC

Произведено в Китае



1. Описание и работа изделия	3	2.5. Перечень критических отказов и ошибочные действия пользователя.....	16
1.1. Назначение	3	2.6. Действия пользователя в случае инцидента, критического отказа или аварии.....	16
1.2. Область применения.....	3	3. Техническое обслуживание и ремонт	17
1.3. Источник питания	4	3.1. Очистка	17
1.4. Устройство и работа	4	3.2. Обслуживание	17
1.4.1. Внешний вид	4	3.3. Заказ запасных частей	17
1.5. Комплектация	4	3.4. Ремонт	17
1.6. Технические характеристики	6	3.5. Возможные неисправности и методы их устранения.....	18
1.7. Маркировка.....	7	4. Гарантийное обязательство	19
2. Использование по назначению	7	5. Срок службы, хранение, транспортировка и утилизация	19
2.1. Эксплуатационные ограничения	7	5.1. Срок службы изделия.....	19
2.2. Подготовка изделия к использованию	9	5.2. Хранение.....	19
2.2.1. Правила эксплуатации Li-Ion аккумуляторов ...	9	5.4. Утилизация.....	19
2.2.2. Зарядка аккумуляторной батареи	11	5.5. Информация для пользователя.....	19
2.2.3. Установка и снятие аккумуляторного блока ...	11	6. Расшифровка серийного номера	19
2.2.4. Индикация оставшегося заряда аккумулятора.....	12	УСЛОВИЯ ПРЕДОСТАВЛЕНИЯ ГАРАНТИИ	20
2.2.5. Сборка.....	12	УСЛОВИЯ, ПРИ КОТОРЫХ ГАРАНТИЯ НЕ ПРИМЕНЯЕТСЯ	20
2.2.5.1. Установка диска	12	Гарантийный талон	22
2.2.6. Ограничение глубины пиления	12	Перечень проведенных гарантийных ремонтов ..	23
2.2.7. Установка угла наклона основания.....	12		
2.2.8. Установка параллельного упора	13		
2.3. Работа с инструментом.....	14		
2.3.1. Включение и выключение электроинструмента	14		
2.3.2. Рекомендации по применению.....	14		
2.4. Критерии предельных состояний	15		

Уважаемый покупатель!

Выражаем Вам глубочайшую признательность за приобретение данного инструмента. В комплекте к изделию прилагается инструкция по безопасности и инструкция по эксплуатации и техническому обслуживанию с приложением.

Убедитесь, что в талоне на гарантийный ремонт и всех отрывных талонах на гарантийный ремонт поставлены: штамп магазина, дата продажи и подпись продавца. Перед включением машины внимательно ознакомьтесь с настоящим руководством. Изучите требования безопасности и указания по эксплуатации машины.



Предписывающий знак
работать в защитных очках



Предписывающий знак
работать в защитных перчатках



Предписывающий знак работать в
защитных наушниках



Предупреждающий знак
электрическое напряжение

1. Описание и работа изделия**1.1. Назначение**

Инструмент предназначен для прямолинейного продольного и поперечного пиления, а также для пиления под углом заготовок из древесины, ДВП, ДСП, фанеры.

1.2. Область применения

Инструмент предназначен для работы в условиях умеренного климата с диапазоном температур от -10 до + 35 °С и относительной влажности не более 80%,

с отсутствием прямого воздействия атмосферных осадков и чрезмерной запыленности воздуха. Вид климатического исполнения изделия УХЛ 3.1 по ГОСТ 15150- 69 (П 3.2). Корпус изделия обеспечивает защиту инструмента от твердых частиц размером более 12 мм, но не защищает от воды. Степень безопасности-IP20 (МЭК 60529). Режим работы инструмента повторно-кратковременный с номинальным периодом «работа/перерыв» – 15 мин/5 мин, S3 по ГОСТ Р 52776-2007 (МЭК

60034-1-2004). После непрерывной работы в течение 15-20 минут его необходимо выключить, возобновить работу с ним можно через 5 минут! Не перегружайте мотор электроинструмента. Время работы не более 20 часов в неделю.

1.3. Источник питания

Данный инструмент должен подключаться к низковольтному аккумулятору питания с напряжением, соответствующим напряжению, указанному на идентификационной пластинке, и может работать только от него. Изделие оснащено зарядным устройством, которое имеет двойную изоляцию и может подключаться к розеткам без провода заземления (класс II по электробезопасности ГОСТ Р МЭК 60745-1-2011).

1.4. Устройство и работа

Инструмент состоит из электродвигателя и редуктора, помещенного в полимерный корпус, снабжен металлическим устройством для крепления оснастки. Управление производится с помощью триггерной клавиши выключателя. Существует режим поступательного пиления с регулировкой частоты оборотов. Для усовершенствования и повышения качества инструмента, изготовитель оставляет за собой право вносить в его конструкцию изменения, не влияющие на эффективную и безопасную работу изделия без предварительного уведомления

1.4.1. Внешний вид

Таблица №1. Устройство изделия

Наименование	Позиция
Рукоятка	1
Дополнительная рукоятка	2
Кнопка пуска (выключатель)	3
Блокировка кнопки пуска	4
Основание	5
Винт ограничителя бокового упора	6
Винт регулировки угла пиления	7
Пильный диск	8
Винт крепления пильного диска	9
Рычаг подвижного кожуха	10
Фиксатор глубины пропила	11
Аккумулятор	12

1.5. Комплектация

Таблица №2. Комплектация

Наименование	Позиция
Пила циркулярная	1 шт
Зарядное устройство	1 шт
Аккумулятор (всего)	2 шт
Кейс	1 шт
Диск 125	1 шт
Боковой упор	1 шт
Инструкции с гарантийным талоном	1 комплект

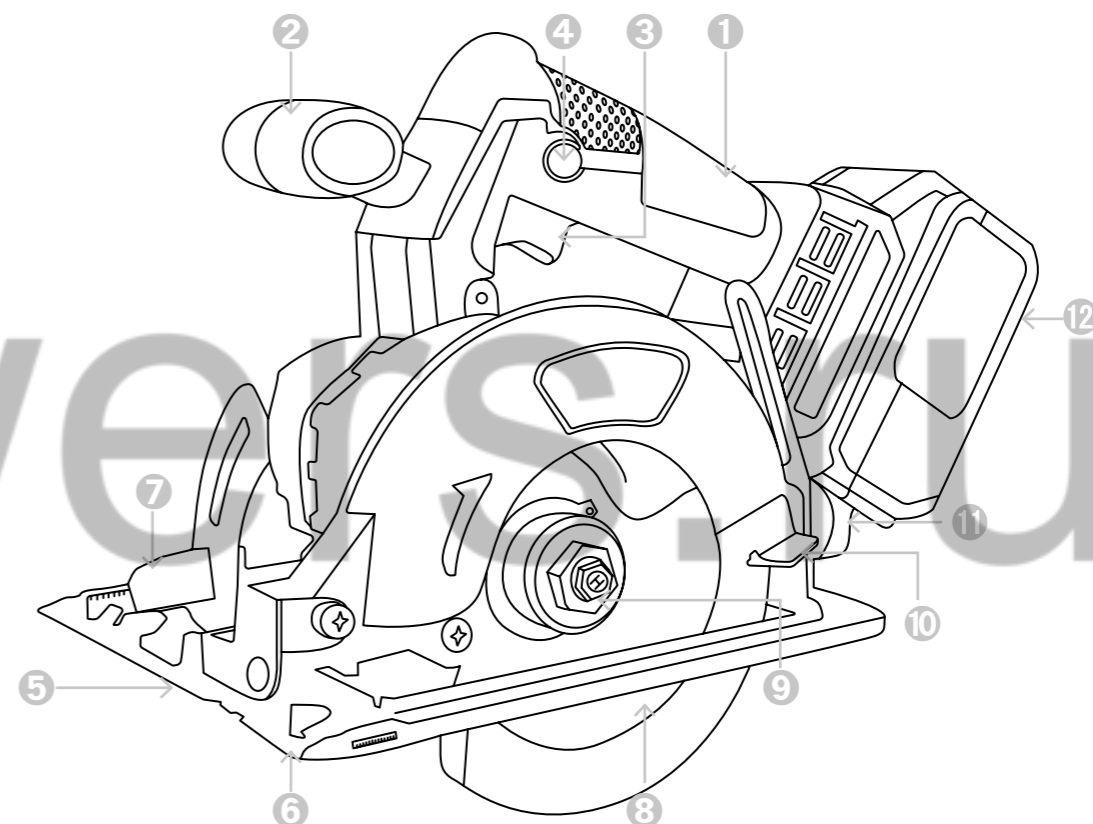


Рисунок 1.1. Устройство инструмента

1.6. Технические характеристики

Таблица №3. Технические характеристики

Наименование	Позиция
Модель	MKDHS-18V
Номинальное напряжение постоянного тока	18В
Число оборотов в минуту на холостом ходу, об/мин	5500 об/мин
Диаметр диска, мм	125 мм
Макс. толщина пропила под 90°, мм	40 мм
Макс. толщина пропила под 45°, мм	26 мм
Диаметр шпинделя	M14
Посадка	20
Тип аккумулятора, ёмкость	Li-ion, 4,0 Ач
Тип двигателя	бесщеточный
Класс безопасности (ГОСТ12.2.007.0-75)	III
Уровень звукового давления в соответствии с EN60335 (LpA)	96 дБ(A)
Уровень звуковой мощности (LWA)	107 дБ(A)
Погрешность (K)	3 дБ(A)
Распространение вибрации (ah, AG):	11,5 м/с ²
Погрешность (K):	1,5 м/с ²
Номинальное напряжение	220 В
Частота тока	50 Гц
Срок службы, лет	5 лет
Класс безопасности (ГОСТ12.2.007.0-75)	II

1.7. Маркировка

Маркировка инструмента на корпусе изделия включает: наименование (тип, марка, модель), артикул изделия и товарный знак; наименование страны изготовления; дату изготовления (месяц и год); серийный номер изделия; единый знак обращения продукции на рынке государств - членов Таможенного союза; номинальное напряжение в вольтах (В); номинальная частота в герцах (Гц); выходная мощность в ваттах (Вт); код IP согласно ГОСТ 14254; класс электрооборудования по способу защиты от поражения электрическим током согласно ГОСТ Р МЭК 536. Маркировка на упаковке изделия включает: наименование, артикул изделия и товарный знак; наименование страны изготовления; дату изготовления (месяц и год); серийный номер изделия; единый знак обращения продукции на рынке государств - членов Таможенного союза; номинальное напряжение в вольтах (В); номинальная частота в герцах (Гц); выходная мощность в ваттах (Вт); код IP согласно ГОСТ 14254; класс электрооборудования по способу защиты от поражения электрическим током согласно ГОСТ Р МЭК 536; наименование и контактные данные изготовителя; наименование и контактные данные импортера.

2. Использование по назначению

2.1. Эксплуатационные ограничения

Этот электроинструмент не предназначен для использования детьми и лицами с ограниченными физическими, сенсорными или умственными способностями, или с недостаточным опытом и знаниями.

ЗАПРЕЩЕНО! Пользоваться этим электроинструментом детям и лицам с ограниченными физическими, сенсорными или умственными способностями запрещено.

ЗАПРЕЩЕНО! Не работайте с этим электроинструментом во взрывоопасных помещениях. Храните неиспользуемые электроинструменты недоступно для детей. Защищайте электроинструмент от дождя и сырости. Проникновение воды в электроинструмент повышает риск поражения электротоком. Не использовать шнур не по назначению. Защищайте шнур от воздействия высоких температур, масла, острых кромок или подвижных частей инструмента. Поврежденный или спутанный шнур повышает риск поражения электрическим током. Для замены принадлежностей и после прекращения работы отключайте инструмент от питания.

ЗАПРЕЩЕНО! Не пользуйтесь неисправным электроинструментом. Не вскрывайте самостоятельно

электроинструмент и поручайте ремонт квалифицированному специалисту и только с оригинальными запчастями. При работе с инструментом одевайте наушники. При заклинивании оснастки немедленно выключайте электроинструмент. Будьте готовы к высоким реакционным моментам, которые ведут к обратному удару. При выполнении работ держите электроинструмент за изолированную ручку. Не прикасайтесь к нагретой оснастке до полного её остывания. Пользуйтесь защитными очками, перчатками. Не закрывайте вентиляционные отверстия изделия. Перед началом работы проверьте заготовку на наличие посторонних металлических предметов и уберите их. Избегайте пиления по гвоздям. Перед началом работ убедитесь в том, что при распиле пильный диск не будет касаться пола, верстака и других предметов. Крепко держите устройство. Не приближайте руки к вращающимся частям. При пилении в стенах, полах и других местах возможного расположения токоведущих предметов не касайтесь металлических частей! Держите устройство только за изолированную ручку во избежание поражения током при попадании пилы на токоведущие провода. Не оставляйте без присмотра работающую пилу. Работайте ей только тогда, когда она находится в руках. Отскок – это реакция пилы на внезапное заедание или

заклинивание вращающейся оснастки. Заклинивание вызывает резкое торможение оснастки, что приводит к возникновению силы отдачи, действующей на дисковую пилу, направленной противоположно направлению вращения оснастки. Отскока можно избежать, принимая приведённые ниже меры предосторожности. Надёжно удерживайте дисковую пилу. Ваше тело и руки должны находиться в состоянии готовности в любой момент погасить силу отдачи, возникающую при отскоке. Обязательно пользуйтесь дополнительной рукояткой, что обеспечит вашу готовность быстро скомпенсировать силу отдачи или реактивного момента при пуске. Не располагайтесь в зоне предполагаемого движения оснастки в случае отскока. Будьте особо осторожны при работе в углах, на острых кромках и т.п. Избегайте вибрации и заедания оснастки. Пользуйтесь только теми типами дисков, которые рекомендованы для данной дисковой пилы. Диски, для которых пила не предназначена, являются небезопасными. Пильные диски должны применяться только для рекомендуемых работ. Не пользуйтесь дисками от дисковых пил, рассчитанных на больший диаметр. Аккумулятор должен быть отсоединен от инструмента если инструмент не используется или при проведении техобслуживания инструмента.

ЗАПРЕЩЕНО! Не использовать его для зарядки иных батарей. Не пользоваться для зарядки данного аккумулятора иными зарядными устройствами. Необходимо отключать зарядное устройство от сети электропитания, когда оно не используется или в процессе его технического обслуживания, а также перед подключением или отключением от него аккумулятора.



ЗАПРЕЩЕНО! Запрещается бросать аккумулятор в огонь или воду, подвергать его воздействию высоких температур. Это может привести к короткому замыканию, взрыву или выбросу в окружающую среду вредных химических веществ. Во избежание короткого замыкания не подключать дополнительные провода к контактам аккумулятора, не хранить аккумулятор вместе с небольшими металлическими предметами такими, как скрепки, монеты, метизные изделия. Хранение аккумулятора при температуре выше +45°C ведёт к его выходу из строя.



ЗАПРЕЩЕНО! Не разбирать аккумулятор и зарядное устройство или самостоятельно ремонтировать их.

ЗАПРЕЩЕНО! Запрещается снимать установленные части корпуса и винты, а также таблички и наклейки с указаниями и техническими характеристиками. Используйте зарядное устройство только при

напряжении, указанном на табличке с техническими характеристиками устройства. При несоблюдении правил данной инструкции или температурных условий может произойти протечка аккумулятора. В случае попадания электролита из аккумулятора на кожу следует немедленно промыть ее водой. При попадании электролита в глаза промойте их водой в течение 10 минут, затем обратитесь к врачу

2.2. Подготовка изделия к использованию

Перед первым использованием и после долгого перерыва включите электроинструмент и дайте ему немного поработать на холостом ходу. Расположите электрический кабель зарядного устройства вне рабочей зоны. Для обеспечения безопасной работы используйте только оригинальные аккумуляторы нашей торговой марки

2.2.1. Правила эксплуатации Li-Ion аккумуляторов

Заряжайте аккумуляторы при температуре окружающего воздуха от 10 до 40°C. При температуре ниже 10°C может произойти сверхнормативная зарядка, что опасно для аккумулятора. Аккумулятор не способен заряжаться при температуре выше 40 °C. Оптимальная температура от 20 до 25°C. Перед зарядкой горячего аккумулятора дайте ему остыть.

ВНИМАНИЕ! Новый аккумулятор поставляется не полностью заряженным. Необходимо полностью

зарядить аккумулятор перед первым использованием. По окончании зарядки аккумулятора отключите кабель питания зарядного устройства от сети. Когда зарядка одной батареи будет полностью завершена, необходимо оставить зарядное устройство в выключенном состоянии примерно на 15 минут, перед тем как приступить к зарядке следующей батареи.

ЗАПРЕЩЕНО! Запрещается оставлять аккумуляторные батареи в зарядном устройстве на длительное время, чтобы исключить перезаряд. Избегайте постоянных полных разрядов аккумулятора. У литиевых аккумуляторов отсутствует эффект памяти, для них более предпочтительны частые подзарядки. Глубокие разряды сокращают срок службы литиевых аккумуляторов. Избегайте попадания посторонних предметов в паз электрических контактов аккумулятора. Не разбирайте аккумулятор и зарядное устройство. Будьте осторожны при обращении с аккумуляторами – не подвергайте их тряске и не роняйте аккумуляторы. Избегайте короткого замыкания контактов аккумулятора. Это повлечет его перегрев, что приведет к возгоранию или повреждению аккумулятора. Не прикасайтесь к клеммам никакими проводящими материалами. Не храните блок аккумуляторов в местах, где его контакты могут соприкоснуться с другими металлическими предметами.

ЗАПРЕЩЕНО! Категорически запрещается бросать аккумулятор в огонь. Избегайте попадания посторонних предметов в вентиляционные отверстия зарядного устройства. Попадание металлических предметов или легковоспламеняющихся веществ в вентиляционные отверстия зарядного устройства может вызвать замыкание или поломку зарядного устройства. Не храните инструмент и аккумуляторы в таких местах, где температура может достичь и превысить значение +50°C. Аккумулятор рекомендуется хранить при температуре 15°C в заряженном состоянии и 1 раз в год выполнять подзарядку для предотвращения его саморазряда. При хранении в разряженном состоянии через 2 месяца аккумулятор может полностью выйти из строя. Безопасной работе Li-ion аккумуляторных батарей уделяется серьезное внимание. В Li-ion батареях имеются специальные устройства защиты, предотвращающие превышение напряжения заряда выше определенного порогового значения. Дополнительный элемент защиты обеспечивает завершение заряда, если температура батареи достигнет 70°C. Литиевые аккумуляторы не подлежат длительному хранению и предназначены для активной постоянной работы.

ЗАПРЕЩЕНО! Не используйте для зарядки не оригинальные или самодельные зарядные устройства.

2.2.2. Зарядка аккумуляторной батареи



Перед любыми манипуляциями с зарядным устройством вытаскивайте штепсель из розетки.

ВНИМАНИЕ! После окончания работы с инструментом устанавливать аккумулятор на зарядку необходимо не ранее, чем через 20 минут!

1 Убедитесь, что напряжение источника питания соответствует данным на заводской табличке зарядного устройства.

2 Установите аккумуляторную батарею в зарядное устройство. Полюса «+» и «-», указанные на аккумуляторе и разьеме зарядного устройства должны соответствовать друг другу. В зависимости от комплектации. В некоторых моделях сетевой адаптер подключается напрямую к аккумулятору.

3 Соедините зарядное устройство с адаптером питания.

4 Подключите адаптер питания к сети переменного тока 220-230В/50Гц.

5 Загорятся 2 светодиодных индикатора-зеленый "сеть" и красный "зарядка". Зеленый индикатор горит постоянно при подключении к сети. Красный во время процесса зарядки, если аккумуляторная батарея

полностью или частично разряжена.

6 Зарядка аккумулятора длится до 1,5 часа. При полной зарядке аккумулятора красный индикатор погаснет. Адаптер питания можно отключить от сети.

7 Отсоедините аккумулятор от зарядного устройства.

2.2.3. Установка и снятие аккумуляторного блока
ВНИМАНИЕ! Перед установкой аккумуляторного блока в инструмент обязательно убедитесь, что его выключатель «3» (рисунок 1.1) нормально работает и возвращается в положение (ВЫКЛ.) при отпускании.

1 Для снятия аккумуляторного блока «7» нажмите кнопку «6» (рисунок 2.1.1.) извлеките блок.

2 Для установки аккумуляторного блока совместите паз блока с выступом в корпусе и задвиньте его до упора так, чтобы он зафиксировался.

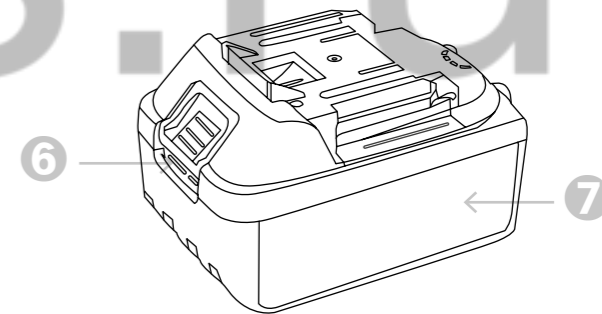


Рисунок 2.1.1. снятие аккумуляторного блока

ВНИМАНИЕ! Обязательно устанавливайте аккумуляторный блок до конца. Не прилагайте чрезмерных усилий при установке аккумуляторного блока.

2.2.4. Индикация оставшегося заряда аккумулятора

При нажатии куркового выключателя на дисплее аккумулятора отображается индикация оставшегося заряда в виде следующей таблицы.

2.2.5. Сборка

2.2.5.1. Установка диска



При применении рабочего инструмента пользуйтесь защитными перчатками. Правильно установите диск, неправильная установка диска может привести к серьезным травмам.

1 Сдвиньте подвижный щиток не менее чем на 150 градусов.

2 Продвиньте внутреннюю прижимную пластину на выходной вал. Следите за правильностью направления установки внутренней прижимной пластины, при этом один конец выступа должен быть обращен внутрь.

3 Установите пильный диск. При установке диска следите, чтобы направление зубьев совпадало со стрелкой на неподвижной защите.

4 Установите наружный фланец и, с помощью ключей, крепко затяните прижимной болт. Затягивать болт нужно при нажатой кнопке, блокирующей ось. Направление вращения диска должно совпадать

с направлением вращения шпинделя.

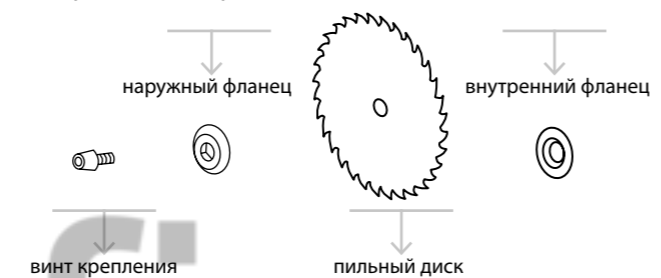


Рисунок 2.1.2. Установка пильного диска

2.2.6. Ограничение глубины пиления

При необходимости ограничен фиксатор «11» (рисунок глубины пиления, отпустите нок 2.1.2.), отрегулируйте глубину пиления по шкале «14» и затяните фиксатор. При пилении под наклоном действительная глубина пиления отличается от установленной по шкале.

2.2.7. Установка угла наклона основания

ВНИМАНИЕ! Перед проведением каких-либо регулировочных работ отключите пилу от питания. Изменяя наклон основания, можно производить пиление образца под углом (рисунок 2.1.4.).



- 1 Отпустите винт фиксации наклона «7»
- 2 Наклоните основание «5» до необходимого Вам угла. Метка укажет Вам угол наклона, затем крепко затяните винт «7».

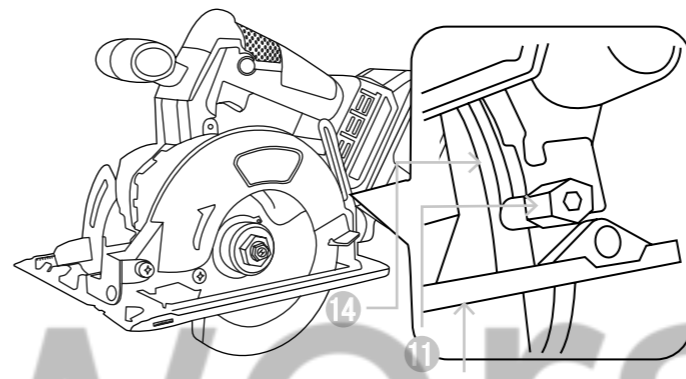


Рисунок 3.1.3. Ограничение глубины пиления

При пилении под наклоном значение глубины пропила, устанавливаемое по шкале, не совпадает с истинным значением. Глубина пропила в этом случае равна перпендикуляру от вершины самого низкого зуба к плоскости платформы. Линия пиления меняется в зависимости от угла наклона диска. В связи с этим на основании предусмотрены две риски - при крайних значениях угла наклона 0° и 45°. При промежуточных значениях угла наклона линия пиления определяется между рисками пропорционально углу наклона.

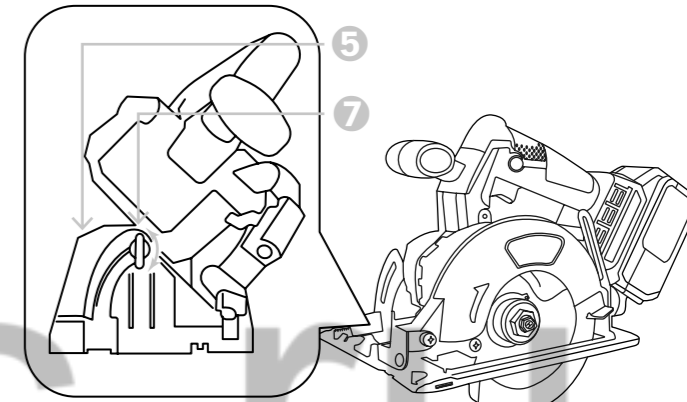


Рисунок 2.1.4. Установка угла наклона основания

2.2.8. Установка параллельного упора

При повторных распилах заготовок использование параллельного упора сделает эту операцию быстрой, чистой и обеспечит прямолинейность распила.

- 1 Ослабьте винт крепления параллельного упора.
- 2 Вставьте параллельный упор, в предназначенные для него пазы на основании.
- 3 Установите нужное значение расстояния на параллельном упоре.
- 4 Зафиксируйте параллельный упор винтом крепления.

2.3. Работа с инструментом

Перед началом работы, при отключённом от сети электроинструменте необходимо проверить: надёжность соединения частей корпуса и отсутствие их повреждений, затяжку всех резьбовых соединений; - исправность редуктора; - работу кнопки выключателя.

2.3.1. Включение и выключение электроинструмента

Включайте инструмент только тогда, когда собираетесь работать с ним. Убедитесь, что напряжение источника питания соответствует данным на заводской табличке инструмента. Чтобы включить электрический инструмент, нажмите кнопку блокировки от случайного включения пилы «4» (рисунок 1.1.), затем нажмите и удерживайте выключатель «3» (рисунок 1.1.). Для выключения электроинструмента отпустите клавишу выключателя «3» (рисунок 1.1.). Исходя из соображений безопасности, выключатель заблокировать нельзя, поэтому, при работе его необходимо постоянно удерживать. Выключайте изделие всегда по окончании работы.

2.3.2. Рекомендации по применению

Приступая к работе, держите пилу уверенно двумя руками за обе рукоятки. Пилу можно включить, только если она не прикасается к материалу, предназначенному для распиловки. Нельзя сильно нажимать

на пилу, прикладывая равномерное, но не очень большое усилие. Завершив распил, дайте пильному диску полностью остановиться. Если необходимо прервать работу на некоторое время, при повторном пуске пилы дайте ей набрать максимальную скорость вращения, и только после этого введите пильный диск в пропиленый материал. При распиле материала (древесины) поперек волокон, иногда волокна приподнимаются и отрываются (для предотвращения данного явления работайте с небольшой скоростью). Убедитесь, что нижний кожух доходит до крайнего положения. Приступая к работе, убедитесь, что винты блокировки глубины пропила и винты блокировки подошвы пилы хорошо затянуты. Для работы с пилой используйте пильные диски с соответствующим посадочным отверстием и соответствующим внешним диаметром. Распиливаемый материал должен быть надёжно закреплён. Более широкую часть подошвы пилы поставьте на ту часть материала, которую не отрезаете. Если размер обрабатываемого материала небольшой, закрепите его в столярных тисках. Если подошва пилы не перемещается по обрабатываемому материалу, а приподнята над ним, это может вызвать отдачу. Закрепляйте распиливаемый материал соответствующим образом и держите пилу двумя руками, это обеспечит полный контроль над электроинструментом

и позволит избежать травм. Запрещается пытаться придерживать короткие куски материала рукой. Помните, что при распиле под углом повышается риск отдачи пилы (повышается риск заклинивания пильного диска), поэтому следует обращать особое внимание на то, чтобы подошва пилы прилегалась к обрабатываемому материалу всей своей поверхностью. Ведите пилу плавно. Распил с погружением диска в заготовку. Перед регулировкой отключите пилу от сети. Задайте необходимую глубину распила, в зависимости от толщины распиливаемого материала. Наклоните пилу так, чтобы передний край подошвы пилы опирался на деталь, которую нужно распилить, а отметка 0° (для параллельного распила) находилась на планируемой линии распила. Установите пилу в исходное положение перед началом работы, затем поднимите нижний кожух с помощью рычага нижнего кожуха (пильный диск приподнят над деталью). Включите пилу и дайте пильному диску набрать максимальную частоту вращения. Постепенно опускайте пилу, погружая пильный диск в деталь (во время такого движения передний край подошвы пилы должен соприкоснуться с деталью). Когда пильный диск начнет распил, разблокируйте нижний кожух. Когда подошва пилы ляжет на деталь всей своей поверхностью, продолжайте распил, ведя пилу вперед. Запрещается вынимать пилу из

детали при вращающемся пильном диске, это может вызвать отдачу. Завершите распил с погружением, выполняя действия в последовательности, обратной началу работы, поворачивая пилу вокруг линии соприкосновения переднего края подошвы с распиливаемой деталью. После выключения пилы дайте пильному диску полностью остановиться, затем выньте пилу из детали. Если требуется, для отделки углов используйте ножовочную или ручную пилу. Распиливая панели или доски больших размеров, их следует подпереть соответствующим образом, чтобы предотвратить рывок пилы (отдачу), вызванный заклиниванием пильного диска в прорези в заготовке. При нормальной эксплуатации по истечении определенного времени наступает затупление пильного диска. Признаком затупления пильного диска является необходимость увеличения нажима на инструмент во время распила. В случае повреждения пильного диска, его следует немедленно заменить. Пильный диск всегда должен быть острым.

2.4. Критерии предельных состояний

Критерием предельного состояния являются следующие случаи.

- ① Перетёрт или повреждён электрический кабель зарядного устройства.
- ② Повреждён корпус изделия.

- 3 Нарушение электрической изоляции.
- 4 Отсутствие фиксации оснастки.
- 5 Не работает выключатель.
- 6 Отказ работы одной или нескольких функций.
- 7 Появление дыма или запаха гари.
- 8 Появление при работе инструмента резких постоянных звуков или сильной вибрации.

В силу технической сложности изделия, все критерии предельных состояний не могут быть определены пользователем самостоятельно. В случае явной или предполагаемой неисправности обратитесь к разделу «Возможные неисправности и методы их устранения» или в специализированный сервисный центр.

2.5. Перечень критических отказов и ошибочные действия пользователя

Запрещается дальнейшая эксплуатация инструмента при выявлении следующих признаков.

- 1 Не использовать с поврежденным корпусом или поврежденным выключателем.
- 2 Не использовать при появлении дыма непосредственно из корпуса изделия.
- 3 Не использовать зарядное устройство с перебитым или оголенным электрическим кабелем.
- 4 Не использовать на открытом пространстве во время дождя (в распыляемой воде).
- 5 Не включать при попадании воды в корпус.

- 6 Не использовать при сильном искрении.
- 7 Не использовать при появлении сильной вибрации.

Если Вам что-то показалось ненормальным в работе изделия, немедленно прекратите его эксплуатацию.

2.6. Действия пользователя в случае инцидента, критического отказа или аварии

При возникновении инцидента, критического отказа или аварии следует незамедлительно остановить работу с инструментом, обесточить, обратиться в сервисную службу, действовать по указаниям службы сервиса, если таковые поступили, и не допускать людей к работе с инструментом.

3. Техническое обслуживание и ремонт



Перед любыми манипуляциями с электроинструментом вытаскивайте штепсель из розетки. Для обеспечения качественной работы постоянно содержите электроинструмент и вентиляционные щели в чистоте.

3.1. Очистка

Все защитные устройства, вентиляционные отверстия и корпус инструмента должны быть очищены от пыли и грязи. Протрите инструмент чистой тканью или продуйте сжатым воздухом при низком давлении. Очищайте устройство после каждого применения. Следует регулярно очищать инструмент влажной тканью с небольшим количеством жидкого мыла. Не используйте моющие средства или растворители. Они могут повредить пластиковые компоненты корпуса. Не допускайте проникновение воды во внутреннюю часть инструмента.

3.2. Обслуживание

Обслуживание инструмента должно быть выполнено только квалифицированным персоналом уполномоченных сервисных центров. Обслуживание, выполненное пользователем, может стать причиной поломки инструмента и травм. Используйте только

рекомендованные сменные расходные части, насадки, аксессуары.

3.3. Заказ запасных частей

При заказе запасных частей укажите следующую информацию:

- 1) модель или тип инструмента;
- 2) артикул инструмента;
- 3) серийный идентификационный номер инструмента;
- 4) номер необходимой запасной части по схеме детализации.

3.4. Ремонт

Ремонт инструмента выполняется только квалифицированным персоналом уполномоченных сервисных центров. Используйте только рекомендованные запасные части.

3.5. Возможные неисправности и методы их устранения

Таблица №3. Возможные неисправности и методы их устранения

Неисправность	Возможная причина	Действия по устранению
Инструмент не включается	Разрядился аккумулятор	Зарядите аккумулятор
	Неисправен выключатель или другая электродеталь	Обратитесь в сервисный центр для ремонта
	Неисправен электродвигатель	
	Переключатель реверса в промежуточном положении	Переведите переключатель в крайнее положение
Инструмент не работает на полную мощность	Низкое напряжение	Проверьте напряжение в сети
	Неисправен электродвигатель или другая электродеталь	Обратитесь в сервисный центр для ремонта
	Заклинивание в редукторе	
Инструмент перегревается	Вентиляционное отверстие засорено	Прочистите вентиляционное отверстие
	Интенсивный режим работы, работа с максимальной нагрузкой	Измените режим работы, снизьте нагрузку
	Недостаток смазки, заклинивание в механизме	Обратитесь в сервисный центр для ремонта
Инструмент выключился во время работы	Заклинивание инструмента	Освободите инструмент
	Неисправен выключатель или другая электродеталь	Обратитесь в сервисный центр для ремонта
	Разрядился аккумулятор	Зарядите аккумулятор
	Срабатывание термозащиты батареи	Дождитесь остывания батареи
Батарея не заряжается полностью	Малое время зарядки или неисправность батареи	Увеличьте время зарядки или замените батарею
	Неисправность зарядного устройства	Обратитесь в сервисный центр для ремонта или замены

4. Гарантийное обязательство

При покупке изделия проверьте его исправность и комплектность, оформите гарантийный талон должным образом. Вы можете ознакомиться с правилами гарантийного обслуживания в гарантийном талоне.

5. Срок службы, хранение, транспортировка и утилизация

5.1 Срок службы изделия

Срок службы изделия составляет 5 лет при соблюдении требований данной инструкции по эксплуатации и техническому обслуживанию. При полной выработке ресурса инструмент утилизировать в соответствии с установленными правилами в государствах Таможенного союза. Применение отслужившего инструмента по иному назначению запрещено!

5.2. Хранение

Хранить в сухом месте вдали от источников повышенных температур и воздействия солнечных лучей. При хранении избегать резкого перепада температур. Подробные требования к условиям хранения смотрите в ГОСТ 15150.

5.3. Транспортировка

Категорически не допускается падение и любые механические воздействия на упаковку при транспортировке. Подробные требования к условиям транспортировки смотрите в ГОСТ 15150.

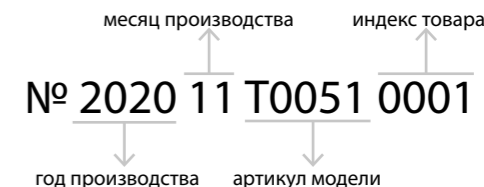
5.4. Утилизация

Отслужившие свой срок инструменты, аккумуляторы принадлежности и упаковку следует сдавать на экологически чистую утилизацию отходов. Технические жидкости и смазки, неисправные детали следует утилизировать как специальные отходы. Не выбрасывайте инструменты в бытовой мусор!

5.5. Информация для пользователя

Информация о стране происхождения указана на корпусе изделия и в приложении. Производитель: YONGKANG BT TOOLS CO., LTD. Ионганг БТ Тулз Ко., Лтд., 121 Мелонг роад, Ионганг, Чжэцзян, КНР.

6. Расшифровка серийного номера



УСЛОВИЯ ПРЕДОСТАВЛЕНИЯ ГАРАНТИИ

Гарантийные условия составлены на основе действующего законодательства РФ: Федерального Закона РФ «О защите прав потребителей» от 07.02.1992 М 2300-1 (ред. от 18.07.2019) и ч. ст. 454-491 Гражданского кодекса РФ». Гарантия предоставляется только Потребителю, который приобрел Товар исключительно для личных нужд, не связанных с осуществлением предпринимательской деятельности. Гарантией предусматривается бесплатный ремонт или замена дефектных запасных частей в гарантийный период. Гарантия не распространяется на компоненты, подверженные нормальному износу и разрушению. Гарантия не предусматривает удовлетворение дополнительных претензий, обязательств по возмещению прямого или косвенного ущерба, убытков или затрат, понесенных вследствие использования или неиспользования инструмента в каких бы то ни было целях. Срок гарантии на инструмент 12 месяцев, на зарядное устройство 6 месяцев и аккумуляторную батарею 3 месяца. Замена неисправных деталей инструмента в период гарантийного срока не устанавливает нового гарантийного срока на инструмент или на замененные детали. Срок гарантии продлевается на время нахождения изделия в гарантийном ремонте. Срок гарантии

начинается со дня передачи Товара Потребителю. Для подтверждения даты покупки необходимо полностью оформить гарантийный талон (с датой и штампом торговой организации) и сохранить документы, подтверждающие дату и место покупки. Гарантийный ремонт осуществляется только уполномоченными Сервисными центрами. Для установления гарантийного случая техническое освидетельствование инструмента производится только в уполномоченных сервисных центрах. Решение о полной замене инструмента или проведения гарантийного ремонта остается за службами сервиса. Доставка товара в сервисную службу осуществляется клиентом самостоятельно и за свой счет. Инструмент предоставляется в ремонт в чистом виде, в полном комплекте.

**УСЛОВИЯ, ПРИ КОТОРЫХ
ГАРАНТИЯ НЕ ПРИМЕНЯЕТСЯ**

1. При отсутствии в талоне на гарантийный ремонт даты продажи, или чека, или печати магазина, или подписи продавца гарантийный срок исчисляется с даты выпуска машины.
2. При попытках проведения не уполномоченными лицами или организациями технического обслуживания, регулировок, ремонта или модификации инструмента.
3. В случае самостоятельной замены или потери

каких-либо деталей.

4. Неисправности инструмента, возникшие вследствие использования не оригинальных запасных частей и комплектующих.
5. На повреждения, возникшие при использовании инструмента не по назначению или при работе с нагрузками, превышающими конструктивные возможности инструмента.
6. На дефекты повреждения бензоинструмента, возникшие в результате применения неправильно приготовленной или некачественной топливной смеси.
7. Незначительное отклонение от заявленных свойств инструмента, не влияющее на его ценность и возможность использования по назначению.
8. На недостатки вышедших из строя вследствие нормального износа, деталей, комплектующих и сменных приспособлений, расходных материалов, приспособлений (угольных щёток, свечей зажигания, приводных ремней и колес, цанги, гайки и фланцы крепления, патроны, подошвы, пильные цепи, звёздочки, шины, ножи, пилки, абразивы, сверла, буры, лески для триммера, ручные стартеры, воздушные, масляные и топливные фильтры, ленты тормоза, храповые механизмы, пружины).
9. На недостатки, возникшие вследствие эксплуатации неисправного инструмента.
10. При наличии механических повреждений, дефектов,

вызванных действием агрессивных среды высоких температур, повышенной влажности, коррозией, вызванных сильным загрязнением, попаданием в инструмент инородных тел, воды и грязи, механические повреждения (трещины, сколы, повреждение шнуров электропитания и т.д.).

11. Нарушение правил использования по назначению, правил транспортировки, хранения, воздействия третьих лиц, непреодолимой силы (пожара, природной катастрофы и т.п.), воздействий иных посторонних факторов и при нарушении пользователем технических требований инструкции по эксплуатации, в том числе нестабильности параметров электросети, установленных ГОСТ 13109-97, либо низкого качества масел и топлива для бензоинструмента.
12. На технические жидкости и смазку, масло.
13. На техническое обслуживание Товара (регулировка, чистка, смазка, промывка и прочий уход).
14. Повреждение контрольных этикеток и пломб.
15. Гарантия не распространяется на сменные принадлежности (аксессуары и оснастка), на быстроизнашивающиеся детали, а также на индивидуальную упаковку изделия (коробку, кейс).
16. Продолжительность гарантийного ремонта в авторизованных сервисных центрах импортера до 30 дней (за исключением времени доставки)