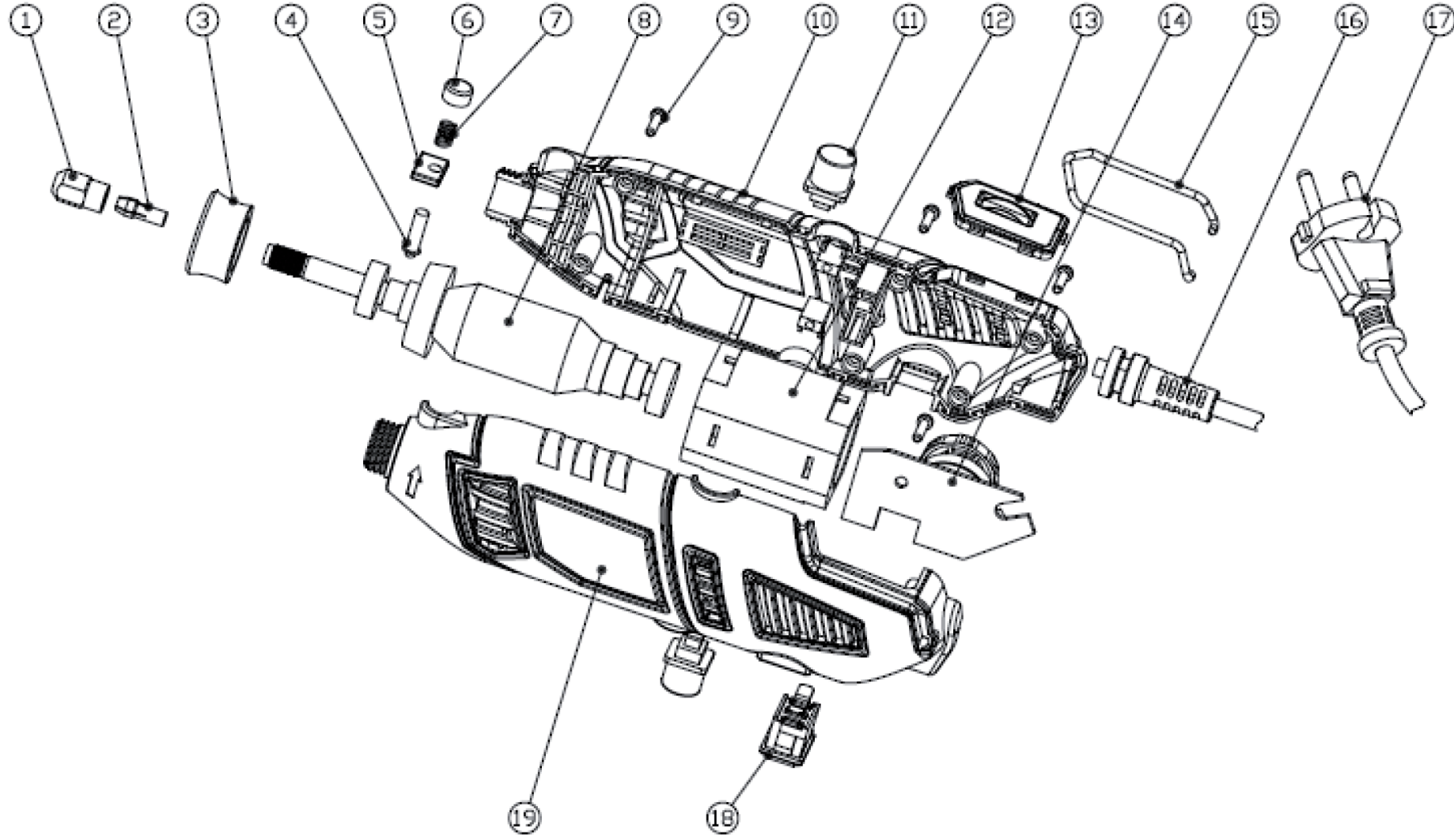




Набор гравировальный  
«Калибр ЭГ-160+ВГ; ЭГ-170+ВГ»





## Набор гравировальный «Калибр ЭГ-160+ВГ; ЭГ-170+ВГ»

Поз.	Наименование	Артикул	Артикул
		<b>ЭГ-160+ВГ</b>	<b>ЭГ-170+ВГ</b>
1	Зажимная гайка	У05466	У05466
2	Цанга	У02236	У02236
3	Гайка пластмассовая	У05472	У05472
4	Штифт (пружина+пластина)	У05474	У05474
5	Пластина металл.	ЭГ160+ВГ(ТФ/DC).05	ЭГ170+ВГ(ТФ/DC).05
6	Кнопка блокировки оси	ЭГ160+ВГ(ТФ/DC).06	ЭГ170+ВГ(ТФ/DC).06
7	Пружина	ЭГ160+ВГ(ТФ/DC).07	ЭГ170+ВГ(ТФ/DC).07
8	Якорь L=145,6 мм, М8, шпонка (с подшипниками 698z, 626z, с вентилятором ф30 мм)	У05470	У05470
9	Винт	ЭГ160+ВГ(ТФ).09	ЭГ170+ВГ(ТФ/DC).09
10	Корпус в сборе(правая, левая часть)	У05473	У05473
11	Щётка	У05467	У05467
12	Статор	У05471	У05471
13	Панель управления	ЭГ160+ВГ(ТФ).13	ЭГ170+ВГ(ТФ/DC).13
14	Регулятор оборотов	У05475	У05475
15	Вешалка(кронштейн)	ЭГ160+ВГ(ТФ).15	ЭГ170+ВГ(ТФ/DC).15
16	Бандаж кабеля	ЭГ160+ВГ(ТФ).16	ЭГ170+ВГ(ТФ/DC).16
17	Кабель питания 2×0,75мм <sup>2</sup> с вилкой	ЭГ160+ВГ(ТФ).17	ЭГ170+ВГ(ТФ/DC).17
18	Выключатель	У05468	У05468
19	Корпус в сборе(правая, левая часть)	У05473	У05473