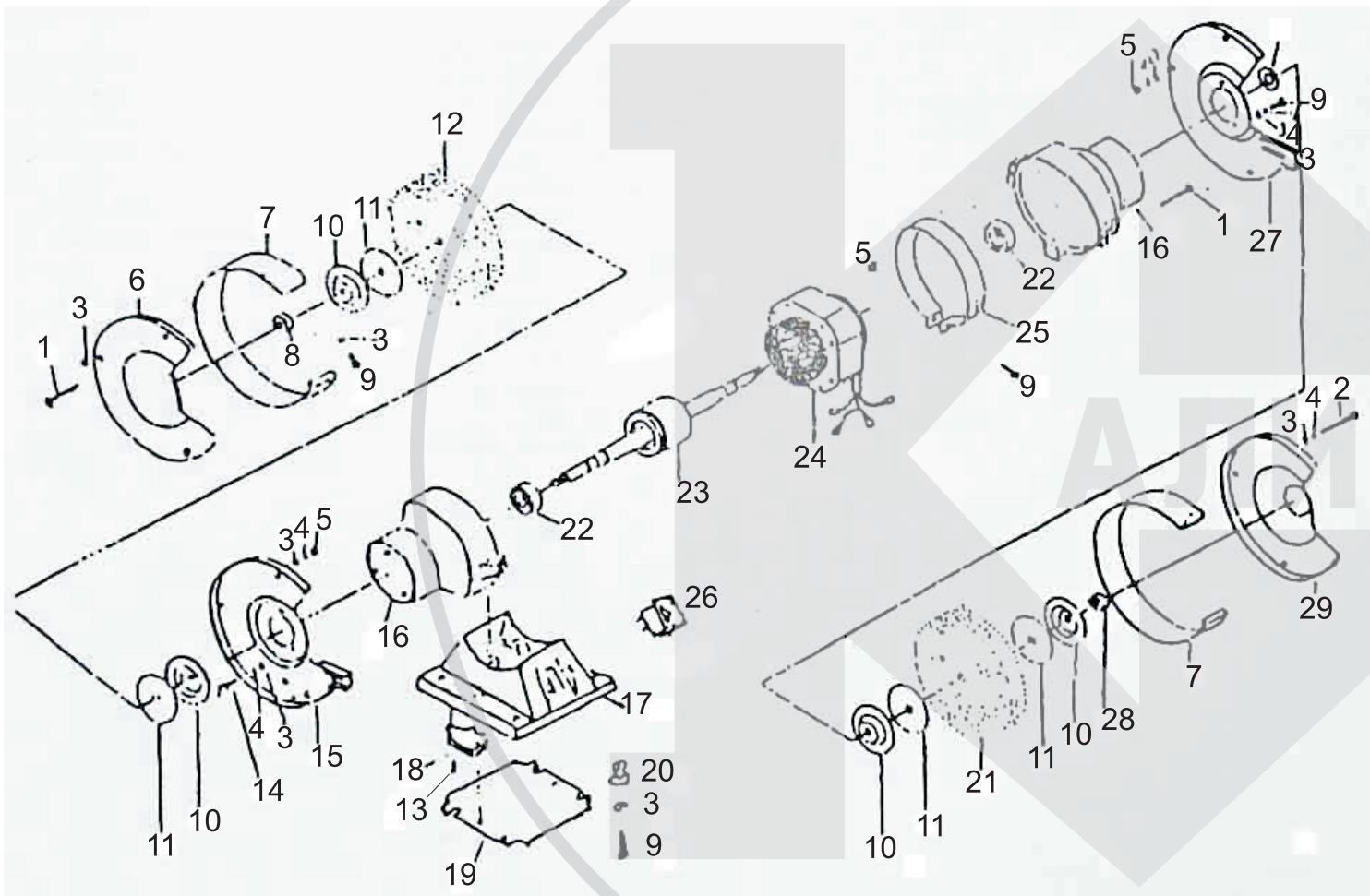




ТЭ - 125/250 (ТЭ - 125/200) ТЭ - 150/300 (ТЭ - 150/250)



Поз.	Наименование	Артикул
1	Винт кожуха М5×40	ТЭ125/200(II).01
2	Винт кожуха М5×45	ТЭ125/200(II).02
3	Шайба 5	ТЭ125/200(II).03
4	Шайба пружинная 5	ТЭ125/200(II).04
5	Гайка М5	ТЭ125/200(II).05
6	Кожух защитный наружный (л) ТЭ-125/200	ТЭ125/200(II).06
6	Кожух защитный наружный (л) ТЭ-150/250	ТЭ150/250(II).06
7	Обечайка кожуха защитного ТЭ-125/200	ТЭ125/200(II).07
7	Обечайка кожуха защитного ТЭ-150/250	ТЭ150/250(II).07
8	Гайка М12 (левая)	У02205
9	Винт М5×15	ТЭ125/200(II).09
10	Фланец	ТЭ125/200(II).10
11	Прокладка	ТЭ125/200(II).11
12	Круг точильный 125×20×32 ТЭ-125/200	ТЭ125/200(II).12
12	Круг точильный 150×20×32 ТЭ-150/250	ТЭ150/250(II).12
13	Винт М4×10	ТЭ125/200(II).13
14	Винт М5×10	ТЭ125/200(II).14
15	Кожух защитный внутренний (л) ТЭ-125/200	ТЭ125/200(II).15
15	Кожух защитный внутренний (л) ТЭ-150/250	ТЭ150/250(II).15
16	Кожух двигателя	ТЭ125/200(II).16
17	Основание	ТЭ125/200(II).17
18	Конденсатор СВВ61 2,5мкФ/450В (провода)	У02215
19	Крышка основания	ТЭ125/200(II).19
20	Ножка резиновая	ТЭ125/200(II).20
21	Круг точильный 125×20×32 ТЭ-125/200	ТЭ125/200(II).21
21	Круг точильный 150×20×32 ТЭ-150/250	ТЭ150/250(II).21
22	Подшипник 6202	У00023
23	Якорь ТЭ125/200(II)	ТЭ125/200(II).23
23	Якорь ТЭ150/250(II)	ТЭ150/250(II).23
24	Статор ТЭ125/200(II)	ТЭ125/200(II).24
24	Статор ТЭ150/250(II)	ТЭ150/250(II).24
25	Хомут	ТЭ125/200(II).25
26	Выключатель	У01701
27	Кожух защитный внутренний (п) ТЭ-125/200	ТЭ125/200(II).27
27	Кожух защитный внутренний (п) ТЭ-150/250	ТЭ150/250(II).27
28	Гайка М12	У03000
29	Кожух защитный наружный (п) ТЭ-125/200	ТЭ125/200(II).29
29	Кожух защитный наружный (п) ТЭ-150/250	ТЭ150/250(II).29