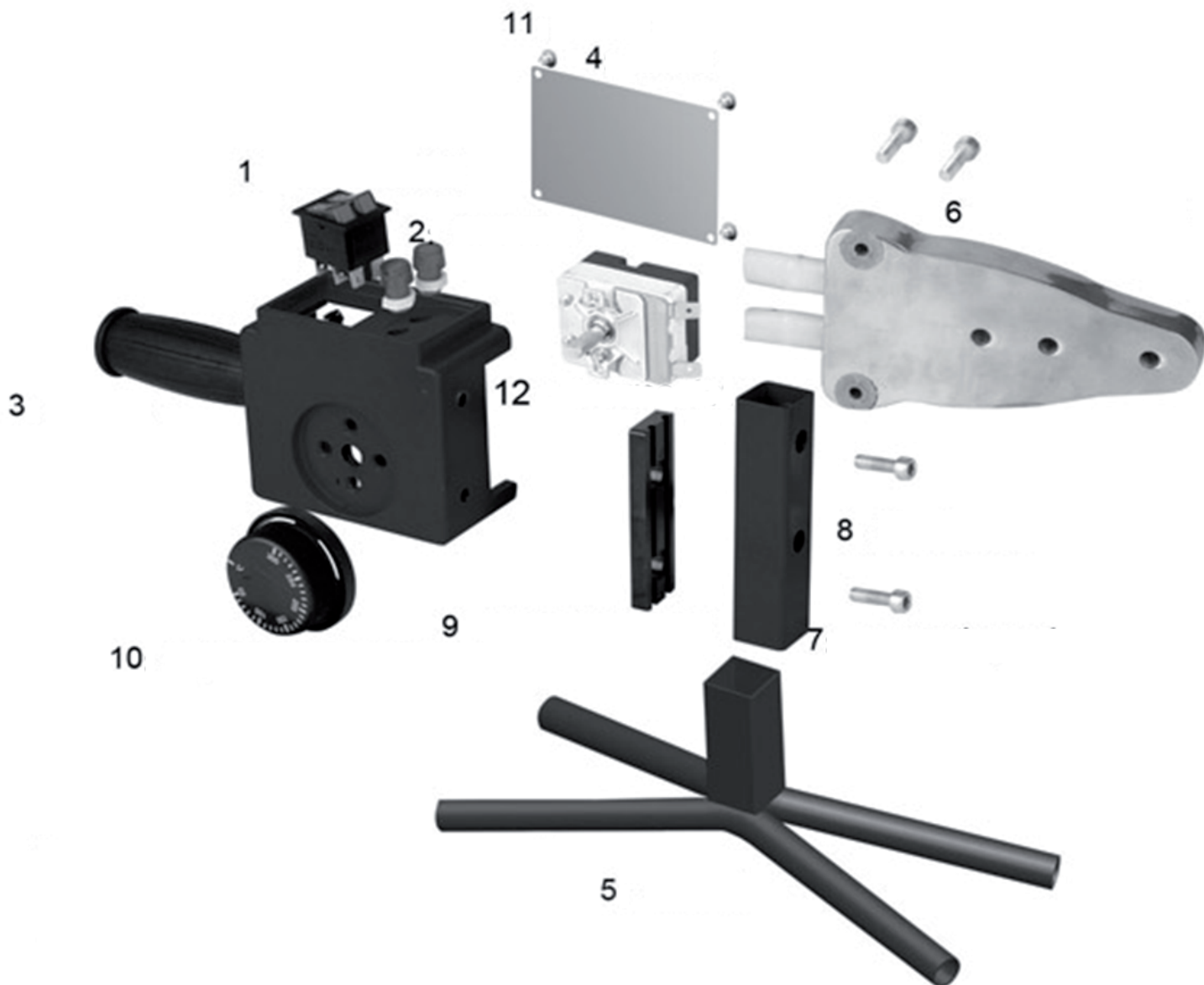




Сварочный аппарат для пластиковых труб «Калибр СВА-2000Т»



Поз.	Наименование	Артикул
1	Переключатель режимов KCD8	У01317
2	Комплект индикаторов	СВА2000Тн.02
3	Рукоятка	СВА2000Тн.03
4	Крышка корпуса	СВА2000Тн.04
5	Подставка	СВА2000Тн.05
6	Нагревательный элемент	СВА2000Тн.06
7	Кронштейн	СВА2000Тн.07
8	Винт крепления	СВА2000Тн.08
9	Прокладка	СВА2000Тн.09
10	Ручка терморегулятора	У02307
11	Винт крепления	СВА2000Тн.10
12	Терморегулятор WHD-300E(320E)	У02308