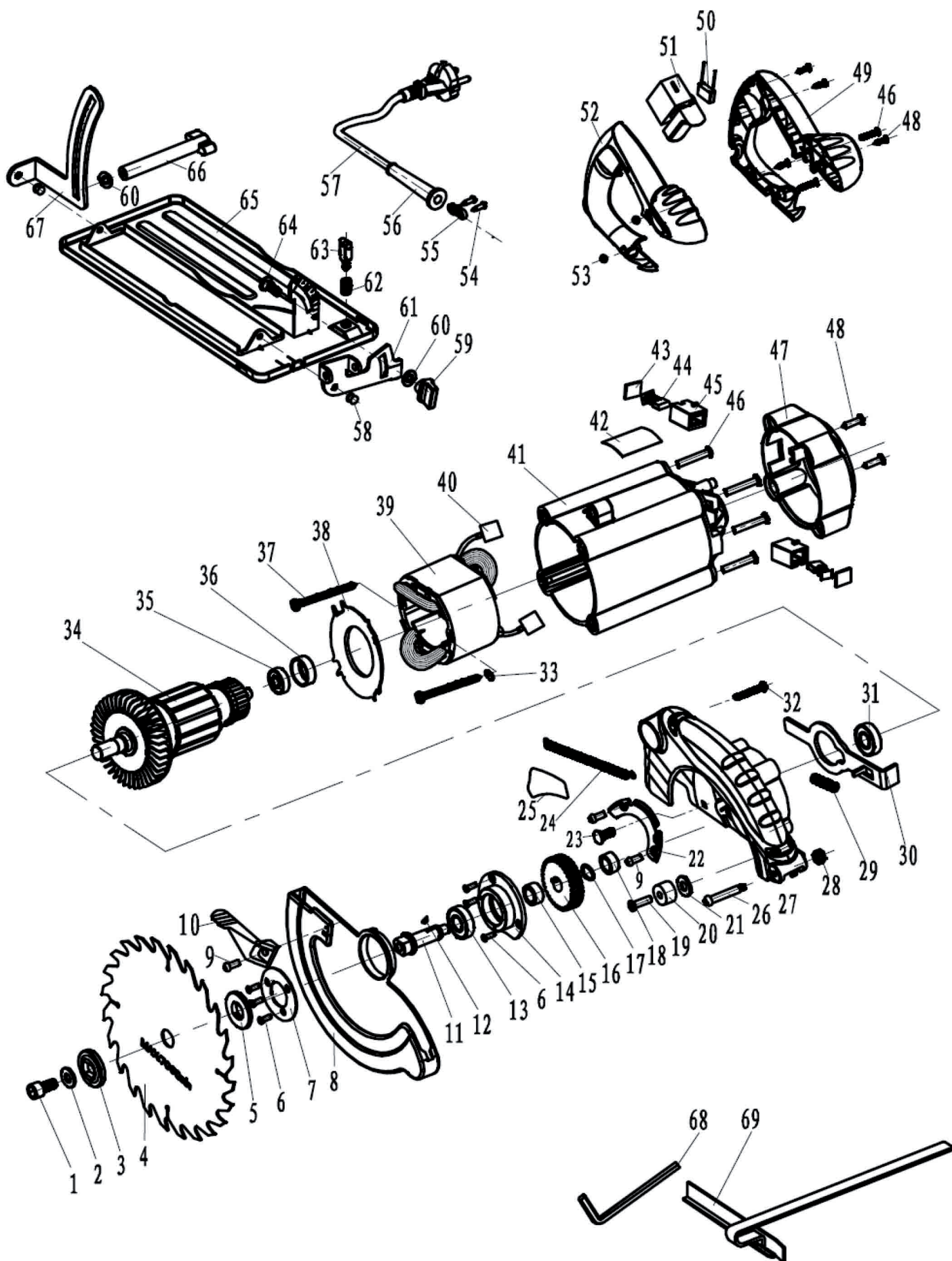




Электрическая пила дисковая «Калибр ЭПД-1700/190»



Электрическая пила дисковая
«Калибр ЭПД-1700/190»



Поз.	Наименование	Артикул	Поз.	Наименование	Артикул
1	Болт крепления диска М8×16	У01210	36	Крышка подшипника 607	ЭПД1700/190(ТОР).36
2	Шайба (φ8×φ22×2)	ЭПД1700/190(ТОР).02	37	Винт ST 3,9×70	ЭПД1700/190(ТОР).37
3	Шайба прижимная	У07187	38	Кольцо воздухонаправляющее	ЭПД1700/190(ТОР).38
4	Диск пильный	ЭПД1700/190(ТОР).04	39	Статор	У07191
5	Шайба опорная	У07186	40	Штифт для угольной щетки	ЭПД1700/190(ТОР).40
6	Винт М4×10	ЭПД1700/190(ТОР).06	41	Корпус двигателя	ЭПД1700/190(ТОР).41
7	Фланец нижней крышки	ЭПД1700/190(ТОР).07	42	Логотип	ЭПД1700/190(ТОР).42
8	Кожух диска подвижный	ЭПД1700/190(ТОР).08	43	Крышка щёткодержателя (9×12×2.2)	У06154
9	Винт М4×8	ЭПД1700/190(ТОР).09	44	Щётка 6*10*14,3 пружина, пятак 8*10 (№109)	У01580
10	Рычаг кожуха диска	ЭПД1700/190(ТОР).10	45	Щёткодержатель в сборе (вставка)	У06153
11	Шпindelь	У01589	46	Винт М5×30	ЭПД1700/190(ТОР).46
12	Шпонка 3×10	ЭПД1700/190(ТОР).12	47	Крышка корпуса двигателя	ЭПД1700/190(ТОР).47
13	Подшипник 6001-2RS	ЭПД1700/190(ТОР).13	48	Винт ST 3,9×18	ЭПД1700/190(ТОР).48
14	Гнездо подшипника	ЭПД1700/190(ТОР).14	49	Рукоятка левая часть	ЭПД1700/190(ТОР).49
15	Втулка стальная (φ12×φ18×8.8)	ЭПД1700/190(ТОР).15	50	Конденсатор фильтра радиопомех 0,22Мкф	ЭПД1700/190(ТОР).50
16	Шестерня большая z=40 (12*42мм), h=9мм, зуб косой, под шпонку,мет.	У07188	51	Выключатель FA2-8/2DB, 8А	У06716
17	Кольцо стопорное 12	ЭПД1700/190(ТОР).17	52	Рукоятка правая часть	ЭПД1700/190(ТОР).52
18	Подшипник (8С7×14×8)	ЭПД1700/190(ТОР).18	53	Гайка М5	ЭПД1700/190(ТОР).53
19	Винт М6×18	ЭПД1700/190(ТОР).19	54	Винт ST 3,9×16	ЭПД1700/190(ТОР).54
20	Шайба резиновая (φ22×12)	ЭПД1700/190(ТОР).20	55	Зажим кабеля	ЭПД1700/190(ТОР).55
21	Шайба (φ6×φ20×1.5)	ЭПД1700/190(ТОР).21	56	Бандаж кабеля резиновый	ЭПД1700/190(ТОР).56
22	Штифт стальной	ЭПД1700/190(ТОР).22	57	Кабель питания 2×0,75мм ² с вилкой	ЭПД1700/190(ТОР).57
23	Болт М6*20	ЭПД1700/190(ТОР).23	58	Винт 5×7	ЭПД1700/190(ТОР).58
24	Пружина (φ3.8×φ0.7×80)	ЭПД1700/190(ТОР).24	59	Винт фиксации	ЭПД1700/190(ТОР).59
25	Логотип	ЭПД1700/190(ТОР).25	60	Шайба плоская (φ6×φ14×1.5)	ЭПД1700/190(ТОР).60
26	Винт М5×40	ЭПД1700/190(ТОР).26	61	Угол стента	ЭПД1700/190(ТОР).61
27	Кожух диска стационарный	ЭПД1700/190(ТОР).27	62	Пружина стопора	ЭПД1700/190(ТОР).62
28	Гайка М5	ЭПД1700/190(ТОР).28	63	Стопор	ЭПД1700/190(ТОР).63
29	Пружина (φ5.9×φ0.7×10)	ЭПД1700/190(ТОР).29	64	Болт М6×14	ЭПД1700/190(ТОР).64
30	Бит самоблокирующий	ЭПД1700/190(ТОР).30	65	Основание	ЭПД1700/190(ТОР).65
31	Подшипник 6000-2RS	У00070	66	Стержень регулировки глубины	ЭПД1700/190(ТОР).66
32	Винт М4×30	ЭПД1700/190(ТОР).32	67	Направляющая регулировки глубины	ЭПД1700/190(ТОР).67
33	Пластина статора	ЭПД1700/190(ТОР).33	68	Гаечный Ключ М6	ЭПД1700/190(ТОР).68
34	Якорь L=164мм, z=6, Обмн.=50мм, Øкрыл.=71мм	У07190	69	Упор параллельный	ЭПД1700/190(ТОР).69
35	Подшипник 607-2Z	У01201			