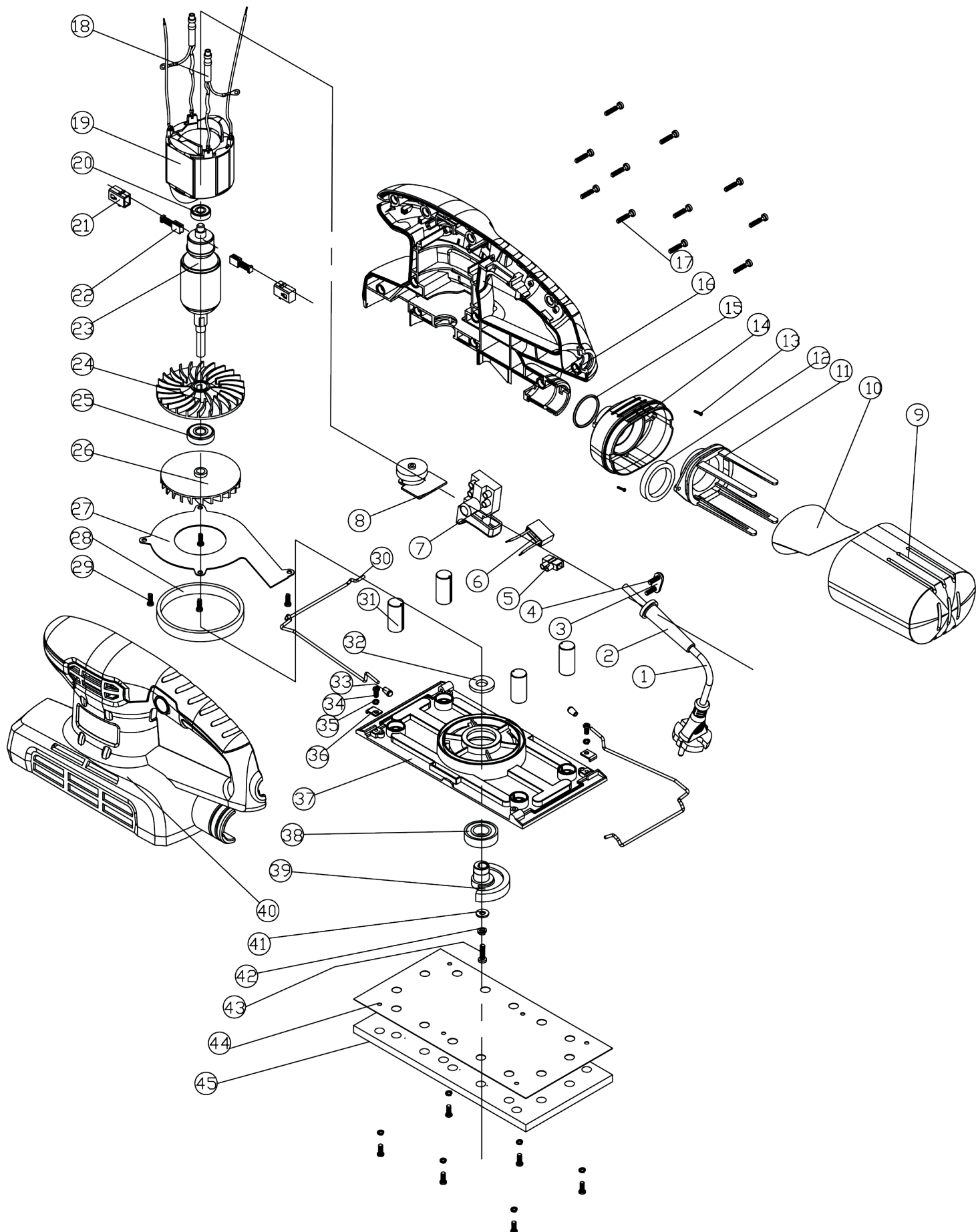




# Плоскошлифовальная машина «Калибр МПШ-300Р»





**Плоскошлифовальная машина  
«Калибр МПШ-300Р»**

Поз.	Наименование	Артикул	Поз.	Наименование	Артикул
1	Кабель питания с вилкой	МПШ300Р(2016).01	24	Вентилятор якоря	МПШ300Р(2016).24
2	Бандаж кабеля	МПШ300Р(2016).02	25	Подшипник 629z	У00184
3	Прижим кабеля	МПШ300Р(2016).03	26	Вентилятор эксцентрика	МПШ300Р(2016).26
4	Винт	МПШ300Р(2016).04	27	Пластина пылесборника	МПШ300Р(2016).27
5	Колодка клеммная	МПШ300Р(2016).05	28	Сальник пылезащитный	МПШ300Р(2016).28
6	Конденсатор фильтра радиопомех	МПШ300Р(2016).06	29	Винт	МПШ300Р(2016).29
7	Выключатель FA-12, 15А	У05359	30	Скоба зажимная	МПШ300Р(2016).30
8	Регулятор оборотов JD2655	У05360	31	Подушка резиновая	МПШ300Р(2016).31
9	Пылесборник	МПШ300Р(2016).09	32	Шайба	МПШ300Р(2016).32
10	Мешок пылесборник	МПШ300Р(2016).10	33	Рычаг скобы	МПШ300Р(2016).33
11	Держатель мешка	МПШ300Р(2016).11	34	Винт ST4X8	МПШ300Р(2016).34
12	Обжимное кольцо	МПШ300Р(2016).12	35	Шайба пружинная 4	МПШ300Р(2016).35
13	Винт	МПШ300Р(2016).13	36	Прижим скобы	МПШ300Р(2016).36
14	Крышка пылесборника	МПШ300Р(2016).14	37	Основание алюминиевое	МПШ300Р(2016).37
15	Кольцо пылезащитное	МПШ300Р(2016).15	38	Подшипник 6002RS	У00149
16	Корпус правая часть	МПШ300Р(2016).16	39	Эксцентрик	МПШ300Р(2016).39
17	Винт	МПШ300Р(2016).17	40	Корпус левая часть	МПШ300Р(2016).40
18	Индуктивность фильтра радиопомех	МПШ300Р(2016).18	41	Шайба	МПШ300Р(2016).41
19	Статор	МПШ300Р(2016).19	42	Шайба пружинная 5	МПШ300Р(2016).42
20	Подшипник 607RS	У01201	43	Винт ST5X16	МПШ300Р(2016).43
21	Щёткодержатель	МПШ300Р(2016).21	44	Прокладка жестяная	МПШ300Р(2016).44
22	Щётка 5*8*10 пружина, пятак ф5 (№10)	У01563	45	Основание резиновое	МПШ300Р(2016).45
23	Якорь	МПШ300Р(2016).23			