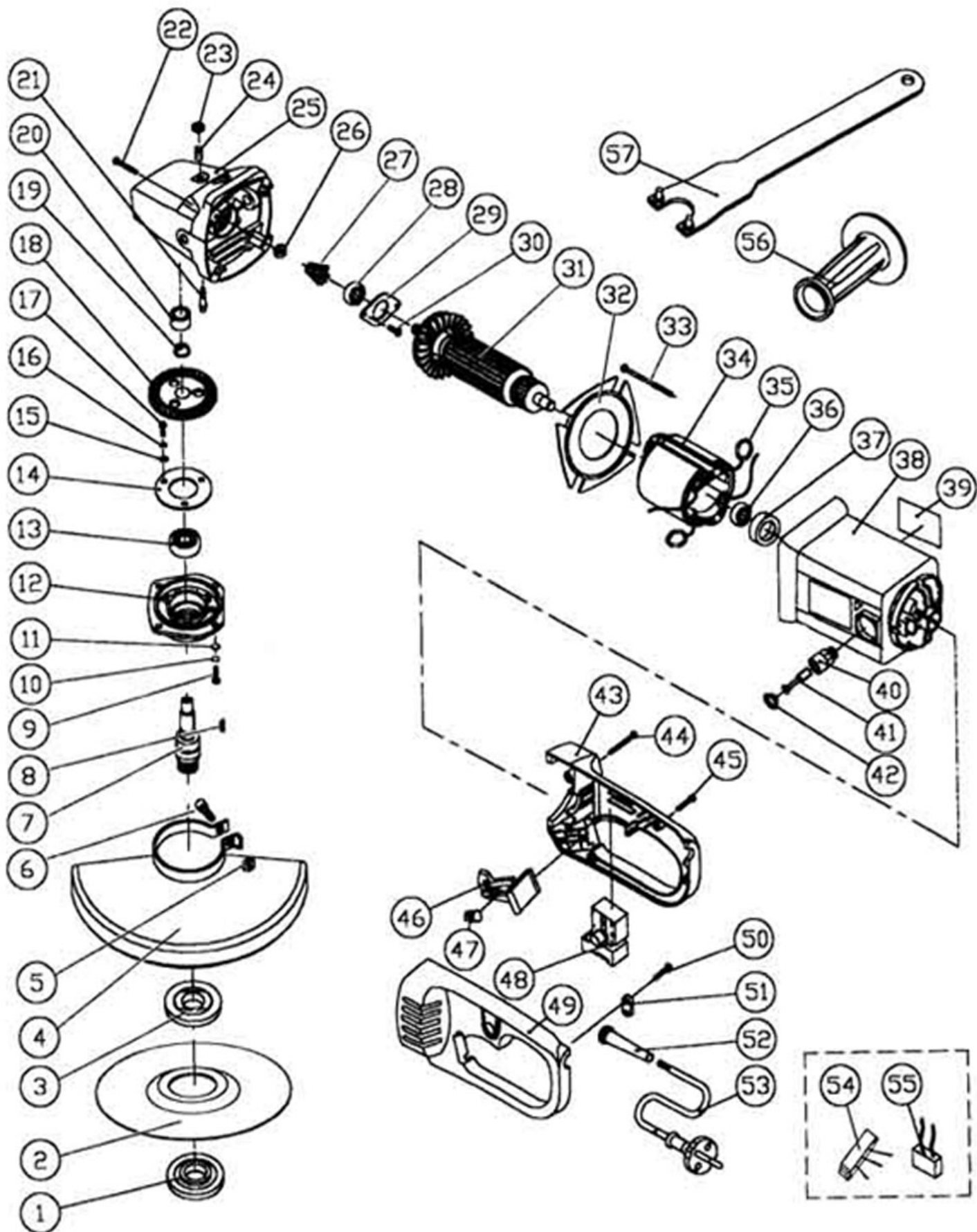




Машина шлифовальная угловая «Калибр МШУ-230/2000Р» «Калибр МШУ-230/2000Р Промо»





**Машина шлифовальная угловая
«Калибр МШУ-230/2000Р»
«Калибр МШУ-230/2000Р Промо»**

Поз.	Наименование	Артикул	Поз.	Наименование	Артикул
1	Гайка зажимная	У00067	30	Винт М4×10	МШУ230/2000Р.30
2	Диск рабочий	МШУ230/2000Р.02	31	Якорь	МШУ230/2000Р.31
3	Шайба опорная	У00068	32	Кольцо воздухонаправляющее	МШУ230/2000Р.32
4	Кожух защитный	МШУ230/2000Р.04	33	Винт ST4×8	МШУ230/2000Р.33
5	Гайка квадратная М6	У01545	34	Статор	МШУ230/2000Р.34
6	Болт М6×25 внутр. шестигр.	У01546	35	Кольцо токопитающее	У03926
7	Шпиндель	МШУ230/2000Р.07	36	Подшипник 629	У00184
8	Шпонка сегментная 4×13 (4×5×13)	У00072	37	Втулка подшипника резиновая (629)	МШУ230/2000Р.37
9	Винт М5×14	МШУ230/2000Р.09	38	Корпус	МШУ230/2000Р.38
10	Шайба пружинная 5	МШУ230/2000Р.10	39	Этикетка заводская	МШУ230/2000Р.39
11	Шайба 5	МШУ230/2000Р.11	40	Щёткодержатель	У03925
12	Крышка корпуса редуктора	МШУ230/2000Р.12	41	Щётка №60	У04302
13	Подшипник 6202	У00023	42	Крышка щёткодержателя	У03924
14	Крышка подшипника 6202-3	МШУ230/2000Р.14	43	Рукоятка правая часть	МШУ230/2000Р.43
15	Шайба 4	МШУ230/2000Р.15	44	Винт ST4×45	МШУ230/2000Р.44
16	Шайба пружинная 4	МШУ230/2000Р.16	45	Винт ST4×16	МШУ230/2000Р.45
17	Винт М4×10	МШУ230/2000Р.17	46	Фиксатор рукоятки	У02517
18	Шестерня большая конической пары	МШУ230/2000Р.18	47	Пружина фиксатора рукоятки	МШУ230/2000Р.47
19	Кольцо стопорное 15 (нар.)	У00035	48	Выключатель FA4-12/2BD с блокиратором	МШУ230/2000Р.48
20	Подшипник игольчатый НК101610	У02495	49	Рукоятка левая часть	МШУ230/2000Р.49
21	Стопор	МШУ230/2000Р.21	50	Винт ST4×14	МШУ230/2000Р.50
22	Винт ST5×30	МШУ230/2000Р.22	51	Зажим кабельный	МШУ230/2000Р.51
23	Кнопка стопора	МШУ230/2000Р.23	52	Бандаж кабеля резиновый	МШУ230/2000Р.52
24	Пружина стопора	МШУ230/2000Р.24	53	Кабель питания 2×1,0мм ² с вилкой	У01533
25	Корпус редуктора	МШУ230/2000Р.25	54	Дроссель плавного пуска XS12/D3	У02516
26	Гайка самоконтрящаяся М8	У01236	55	Конденсатор фильтра р/помех 0.33мкФ	У01242
27	Шестерня малая конической пары	МШУ230/2000Р.27	56	Рукоятка дополнительная М12	У03901
28	Подшипник 6001	У00073	57	Ключ затяжки круга	МШУ230/2000Р.57
29	Крышка подшипника 6001-2	МШУ230/2000Р.29			