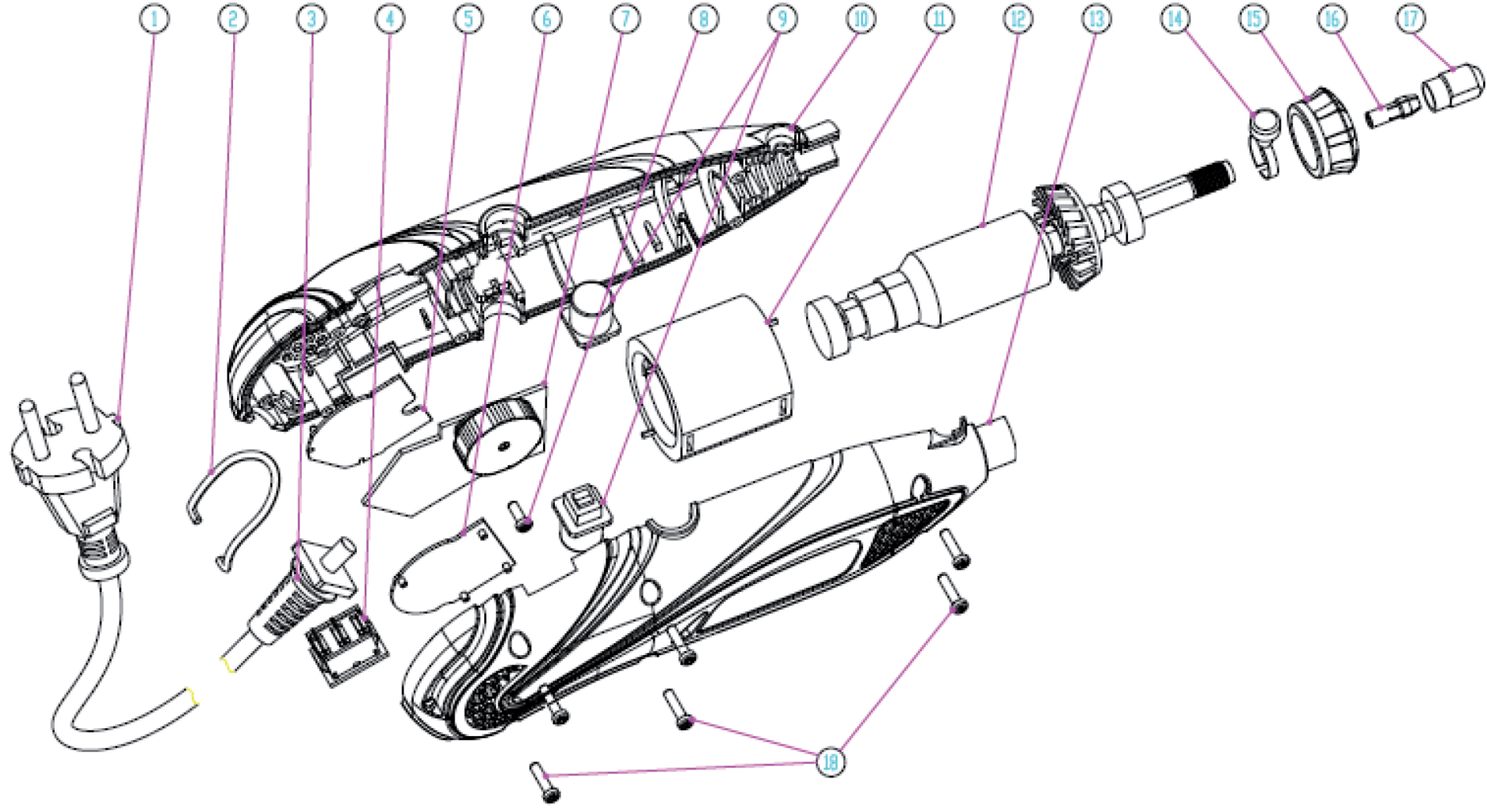




**Набор гравировальный  
«Калибр ЭГ-150+ВГ»**





## Набор гравировальный «Калибр ЭГ-150+ВГ»

Поз.	Наименование	Артикул
1	Кабель питания 2×0,75мм <sup>2</sup> с вилкой	ЭГ150+ВГ(TF/DC).01
2	Вешалка(кронштейн)	ЭГ150+ВГ(TF/DC).02
3	Бандаж кабеля	ЭГ150+ВГ(TF/DC).03
4	Выключатель	У05468
5	Пластина пластмассовая	ЭГ150+ВГ(TF/DC).05
6	Пластина пластмассовая	ЭГ150+ВГ(TF/DC).06
7	Регулятор оборотов	ЭГ150+ВГ(TF/DC).07
8	Винт	ЭГ150+ВГ(TF/DC).08
9	Щётка	У05467
10	Корпус в сборе(правая+левая часть)	ЭГ150+ВГ(TF/DC).10+13
11	Статор	ЭГ150+ВГ(TF/DC).11
12	Якорь L=146мм, М8, фобм=25мм,шпонка (с подшип.(698z,626z), с вент. φ=34мм)	ЭГ150+ВГ(TF/DC).12
13	Корпус в сборе(правая+левая часть)	ЭГ150+ВГ(TF/DC).10+13
14	Штифт (пружина+пластина)	ЭГ150+ВГ(TF/DC).14
15	Гайка пластмассовая	ЭГ150+ВГ(TF/DC).15
16	Цанга	У02236
17	Зажимная гайка	У05466
18	Винт	ЭГ150+ВГ(TF/DC).18