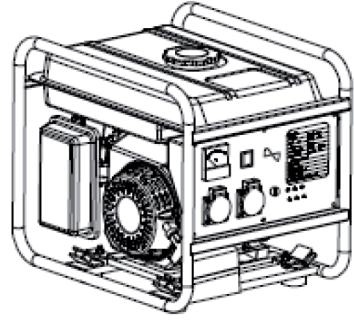
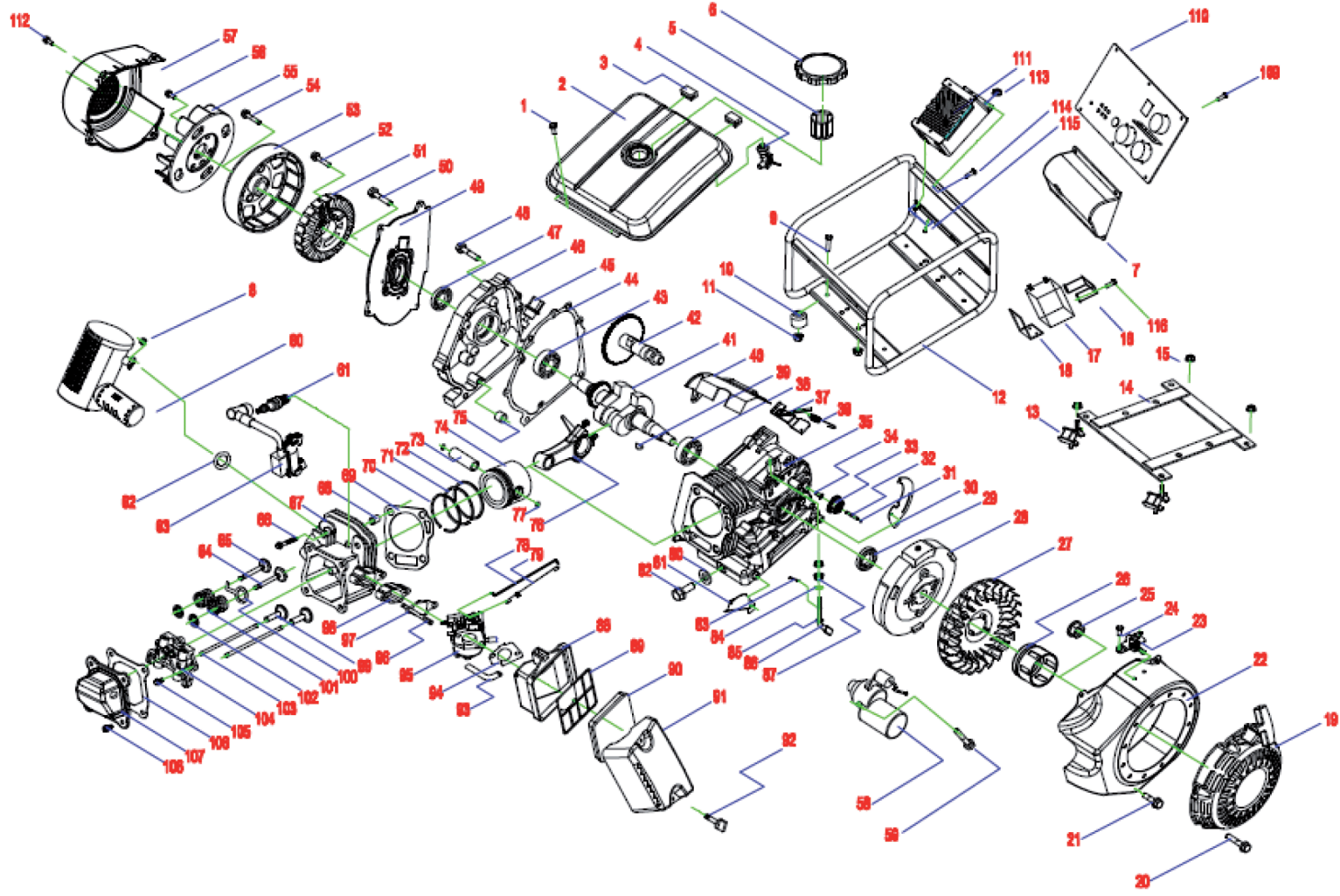


**Бензогенератор инверторный  
«Калибр БЭГ-3500И»  
Двигатель 170F**





# Бензогенератор инверторный «Калибр БЭГ-3500И» Двигатель 170F

Поз.	Наименование	Артикул	Поз.	Наименование	Артикул
1	Винт М6х12	БЭГ3500И(УК)1.1	59	Болт М6х12	БЭГ3500И(УК)1.59
2	Топливный бак	БЭГ3500И(УК)1.2	60	Глушитель	БЭГ3500И(УК)1.60
3	Крепеж топливного бака	БЭГ3500И(УК)1.3	61	Свеча зажигания	У00681
4	Топливный кран	У03081	62	Прокладка глушителя	У00821
5	Фильтр заливной горловины	БЭГ3500И(УК)1.5	63	Катушка зажигания	У04342
6	Крышка топливного бака	У02004	64	Впускной клапан	У04343
7	Корпус панели управления	БЭГ3500И(УК)1.7	65	Выпускной клапан	У00809
8	Гайка М8	БЭГ3500И(УК)1.8	66	Болт М8х45	БЭГ3500И(УК)1.66
9	Винт М6х25	БЭГ3500И(УК)1.9	67	Головка цилиндра	У00806
10	Ножка резиновая (левая)	У05233	68	Втулка (палец) установочная	У02015
11	Гайка Н6	БЭГ3500И(УК)1.11	69	Прокладка головки цилиндра	У05248
12	Ножка резиновая (правая)	У05233	70	Кольцо поршневое (черное)	У05222
13	Подушка резиновая	У04068	71	Кольцо поршневое (белое)	У05222
14	Пластина (монтажная, крепежная)	БЭГ3500И(УК)1.14	72	Кольцо поршневое (маслосъемное)	У05222
15	Гайка Н8	БЭГ3500И(УК)1.15	73	Палец поршня	У00817
16	Крепеж аккумулятора	БЭГ3500И(УК)1.16	74	Поршень	У01440
17	Аккумулятор	БЭГ3500И(УК)1.17	75	Втулка установочная (картера)	БЭГ3500И(УК)1.75
18	Монтажный кронштейн	БЭГ3500И(УК)1.18	76	Шатун в сборе	У00833
19	Стартер ручной в сборе	У00802	77	Кольцо стопорное (пальца поршня)	У00810
20	Винт М6х8	БЭГ3500И(УК)1.20	78	Тяга дросельной заслонки	У02684
21	Винт 116х12	БЭГ3500И(УК)1.21	79	Пружина тяги дрос. заслонки	У02683
22	Кожух вентилятора	БЭГ3500И(УК)1.22	80	Пробка картера	У02003
23	Выключатель	БЭГ3500И(УК)1.23	81	Пластина	БЭГ3500И(УК)1.81
24	Винт 116х10	БЭГ3500И(УК)1.24	82	Прокладка пробки (уровня масла)	БЭГ3500И(УК)1.82
25	Гайка маховика	БЭГ3500И(УК)1.25	83	Стопор (шплинт)	БЭГ3500И(УК)1.83
26	Храповик	У01498	84	Прокладка	БЭГ3500И(УК)1.84
27	Крыльчатка маховика	БЭГ3500И(УК)1.27	85	Кольцо стопорное	БЭГ3500И(УК)1.85
28	Маховик без зубчатого венца	У01442	86	Рычаг ЦБ регулятора	У02006
29	Сальник	У01699	87	Гайка М6	БЭГ3500И(УК)1.87
30	Пластина	БЭГ3500И(УК)1.30	88	Корпус воздушного фильтра	У02686
31	Пружина	БЭГ3500И(УК)1.31	89	Решотка воздушного фильтра	У02686
32	Передаточный вал скорости	БЭГ3500И(УК)1.32	90	Элемент воздушного фильтра	У02686
33	Шестерня передачи скорости	БЭГ3500И(УК)1.33	91	Крышка фильтра воздушного	У02686
34	Ползун передачи скорости	БЭГ3500И(УК)1.34	92	Барашек (крепеж крышки)	У02686
35	Картер двигателя	БЭГ3500И(УК)1.35	93	Топливопровод	БЭГ3500И(УК)1.93
36	Пружина скобы регулятора	БЭГ3500И(УК)1.36	94	Прокладка воздушного фильтра	У00819
37	Скоба регулятора скорости	БЭГ3500И(УК)1.37	95	Карбюратор	У01438
38	Подшипник 6205/Р6/Р53(15*52*15)	У00151	96	Шпилька карбюратора	БЭГ3500И(УК)1.96
39	Шпонка	БЭГ3500И(УК)1.39	97	Прокладка карбюратора	У00823
40	Пластина вентиляционного канала	БЭГ3500И(УК)1.40	98	Адиабатическая (проставка)	БЭГ3500И(УК)1.98
41	Вал коленчатый	У04221	99	Толкатель (клапанов)	У00830.34,5
42	Вал распределительный	У00838	100	Направляющая клапанов	У00815
43	Подшипник	БЭГ3500И(УК)1.43	101	Пружина клапана	У00828
44	Прокладка картера	У00826	102	Шайба опорная пружины клапана	У02377
45	Щуп масляный	БЭГ3500И(УК)1.45	103	Штанга	У00836
46	Крышка картера	У03516	104	Коллектор	У00872
47	Сальник	У01699	105	Болт М6х16	БЭГ3500И(УК)1.105
48	Болт М6х25	БЭГ3500И(УК)1.48	106	Прокладка крышки головки цилиндра	У00827
49	Фланец передний	БЭГ3500И(УК)1.49	107	Крышка головки цилиндра	У04344
50	Болт М8х16	БЭГ3500И(УК)1.50	108	Болт М116х16	БЭГ3500И(УК)1.108
51	Статор	БЭГ3500И(УК)1.51	109	Болт М5х12	БЭГ3500И(УК)1.109
52	Болт М5х30	БЭГ3500И(УК)1.52	110	Панель управления	БЭГ3500И(УК)1.110
53	Ротор	БЭГ3500И(УК)1.53	111	Инвертора	БЭГ3500И(УК)1.111
54	Гайка 1112х1.25	БЭГ3500И(УК)1.54	112	Болт МС16	БЭГ3500И(УК)1.112
55	Крыльчатка	БЭГ3500И(УК)1.55	113	Гайка М5	БЭГ3500И(УК)1.113
56	Болт М6х10	БЭГ3500И(УК)1.56	114	Болт М5х12	БЭГ3500И(УК)1.114
57	Крышка генератора	БЭГ3500И(УК)1.57	115	Болт М6х12	БЭГ3500И(УК)1.115
58	Стартер двигателя (электрический)	У03088	116	Болт М6х12	БЭГ3500И(УК)1.116