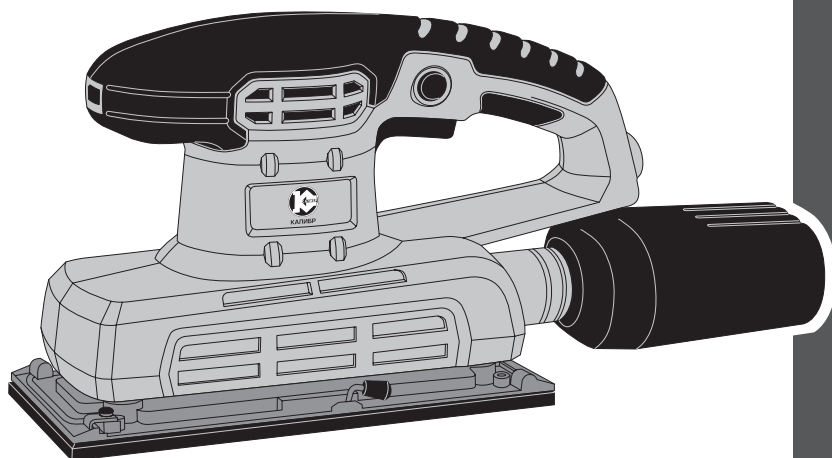




**КАЛИБР**

[www.kalibrcompany.ru](http://www.kalibrcompany.ru)



**МПШ - 300Р**

Руководство по эксплуатации

Машина плоскошлифовальная

## Уважаемый покупатель!

При покупке ручной машины плоскошлифовальной Калибр МПШ – 300Р с регулировкой частоты вибрации, требуйте проверки её работоспособности пробным пуском. Убедитесь, что в талоне на гарантийный ремонт проставлены: штамп магазина, дата продажи и подпись продавца, а также указаны модель и заводской номер плоскошлифовальной машины.

Перед использованием внимательно изучите настоящее руководство. Выполнение требований и рекомендаций руководства по эксплуатации предотвратит возможные ошибочные действия при работе с инструментом, и обеспечит оптимальное функционирование плоскошлифовальной машины и продление срока её службы.



**Внимание!** *Электроинструмент является источником повышенной опасности! Виды опасных воздействий на оператора во время работы: локальная вибрация и повышенная запылённость рабочего места!*

Поэтому неукоснительно соблюдайте, содержащиеся в руководстве правила техники безопасности при работе. Храните руководство по эксплуатации в течение всего срока службы инструмента.

Приобретённая Вами плоскошлифовальная машина может иметь некоторые отличия от настоящего руководства, не влияющие на условия её эксплуатации.

## 1. Описание и работа

1.1 Ручная плоскошлифовальная машина (далее по тексту – шлифмашина) с регулировкой частоты вибрации, предназначена для сухой шлифовки (полировки) ровных поверхностей из различных материалов: древесины, металла, пластмассы, камня и других.

Шлифмашина рассчитана на повторно-кратковременный режим работы с номинальным периодом времени: работа/перерыв – 20 мин/5 мин.

Установленный в шлифмашине коллекторный электродвигатель с двойной изоляцией (машина класса II по ГОСТ Р МЭК 60745-1-2011) обеспечивает максимальную электробезопасность при работе от сети переменного тока и избавляет от необходимости применения заземления.

Степень защиты, обеспечиваемая оболочкой - IP20 (МЭК 60529).

Рабочим инструментом шлифмашины являются листы наждачной бумаги различной степени зернистости. Шлифлисты с различной основой крепятся на подошву зажимами на основании или на липучку.

1.2 Вид климатического исполнения данной модели УХЛ 3.1 по ГОСТ 15150-69 (П 3.2), то есть предназначен для работы в условиях умеренного климата с диапазоном рабочих температур от -10 до +40 °С и относительной влажности не более 80%. Питание от сети переменного тока напряжением 230 В, частотой 50 Гц. Допускаемые отклонения: напряжения +/- 10%, частоты +/- 5%.

## 1.3 Габаритные размеры и вес представлены в таблице:

Габаритные размеры в упаковке, мм	
- длина	350
- ширина	130
- высота	193
Вес (брутто/нетто), кг	2,7/2,6

## 1.4 Основные технические характеристики представлены в таблице:

Номинальное напряжение, В	230
Частота, Гц	50
Потребляемая мощность, Вт	300
Частота колебаний на холостом ходу, кол/мин	6000-12000
Амплитуда колебаний, мм	2,5
Рабочая поверхность подошвы, мм	115x230
Класс безопасности (ГОСТ Р МЭК 60745-1-2011)	II
Длина шнура питания с вилкой, не менее, м	2,5
Электродвигатель	Однофазный коллекторный

Расшифровка серийного номера на шильдике изделия:

S/N XX XXXXXXXX/ XXXX

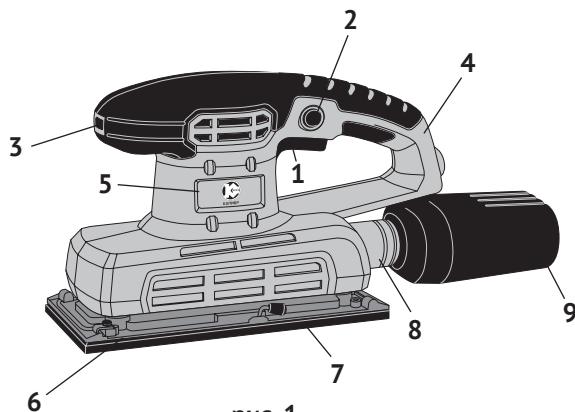
буквенно-цифровое обозначение / год и месяц изготовления

## 1.5 Шлифмашина поставляется в продажу в следующей комплектации\*:

Шлифмашина	1
Пылесборник	1
Щётки угольные	2
Наждачная бумага P80 (на липучке) 115x230 мм	1
Руководство по эксплуатации	1
Упаковка	1

\* в зависимости от поставки комплектация может изменяться

1.6 Общий вид шлифмашины представлен на рис.1



1 – клавиша выключателя; 2 – кнопка фиксации клавиши выключателя;  
3 – диск регулятора оборотов (частоты вибрации); 4 – рукоятка; 5 – корпус;  
6 – зажим наждачной бумаги; 7 – подошва; 8 – патрубок отвода пыли;  
9 – пылесборник; 10 – основание.

1.7 Коллекторный двигатель (расположен вертикально) и вибромеханизм шлифмашины крепятся в пластиковом корпусе (рис.1 поз.5). Корпус, выполненный заодно с рукояткой (рис.1 поз.4) и патрубком пылеотвода (рис.1 поз.8), состоит из 2-х частей (правой и левой) и привинчен к алюминиевому основанию (рис.1 поз.10). Крутящий момент якоря электродвигателя преобразуется эксцентриковым механизмом в возвратно-поступательное движение основания с небольшой амплитудой, но высокой скоростью. На подошву (рис.1 поз.7) крепится двумя зажимами (рис.1 поз.6) основания или на липучку абразивный шлифовальный лист. Шлифовальный (полировальный) лист – основной рабочий инструмент шлифмашины.

1.8 Клавиша выключателя (рис.1 поз.1) расположена в нижней части рукоятки (рис.1 поз.4).

Включение шлифмашины осуществляется нажатием на клавишу выключателя указательным пальцем. Фиксация клавиши в рабочем положении, осуществляется кнопкой (рис.1 поз.2), расположенной слева на рукоятке. При повторном нажатии на клавишу, кнопка фиксации (со щелчком) и клавиша возвращаются в исходное положение - выключено.

В передней части расположен диск (рис.1 поз.3) регулятора оборотов (частоты вибрации). С его помощью устанавливается необходимая частота колебаний основания. В задней части корпуса шлифмашины выступает патрубок пылеотвода (рис.1 поз.8). На него крепится пылесборник (рис.1 поз.9, входит в комплект по-

ставки) или, при необходимости, подключается пылесос.

1.9 Для снижения электромагнитных помех двигателя, в целях обеспечения нормального функционирования находящихся рядом средств связи, в электрическую цепь шлифмашины вставлен конденсатор фильтра радиопомех.

## **2. Использование по назначению**

### **2.1 Подготовка инструмента к использованию**

#### **2.1.1 Перед началом работы, необходимо проверить:**

- надёжность крепления деталей корпуса и отсутствие их повреждений, затяжку всех резьбовых соединений;
- надёжность крепления шлифовального (полировального) листа;
- работу кнопки фиксации клавиши выключателя;
- исправность шнура питания и штепсельной вилки;
- чистоту и хорошее освещение рабочего места.

2.1.2 После транспортировки шлифмашины в зимних условиях, при необходимости её включения в помещении, следует выдержать инструмент при комнатной температуре не менее 2-х часов до полного высыхания влаги.

### **2.2 Использование по назначению**

2.2.1 Оценив объём, габариты и фактуру подлежащих обработке заготовок, выберите подходящий вибрационный режим и степень зернистости шлифовального (полировального) листа. Маркировка степени зернистости шлифлистов по ГОСТ Р 52381-2005:

- P22 - P120 - крупнозернистая, для грубой предварительной обработки;
- P150 - P1000 - мелкозернистая, для окончательной шлифовки;
- P1200 - P2500 - мелкозернистая, для полировки.

#### **2.2.2 Подготовка и установка шлифовального (полировального) листа.**

Подошва выполнена с липучей основой, что позволяет применять любую шлифовальную бумагу: с креплением на липучку или крепление зажимами.

На подошве основания имеются отверстия, через которые, посредством крыльчатки эксцентрика, осуществляется отвод пыли с обрабатываемой поверхности. Поэтому шлифовальный лист должен быть перфорирован так, чтобы его отверстия совпадали с отверстиями в подошве. После этого шлифовальный лист крепится на подошве основания.

При липком сцеплении: наложить лист, совместив пылеотводящие отверстия шлифбумаги и подошвы и плотно прижать.

При креплении зажимами основания:

- поднимите рычаг зажима в передней части основания;
- вставьте край листа под зажим так, чтобы отверстия листа совпали с отверстиями подошвы;
- закрепите рычагом лист в переднем зажиме;
- слегка натянув лист, закрепите противоположный край в заднем зажиме.

Плотное крепление листа к подошве обеспечит качественную обработку по-

верхности. Совпадение отверстий листа и подошвы обеспечит наиболее полный отвод пыли от поверхности в пылесборник (пылесос).

Перед работой надёжно закрепить заготовку, используя зажимные устройства или тиски.

Опробуйте работу шлифмашины кратковременным (15-20 сек.) включением на холостом ходу.

### 2.2.3 Рекомендации при эксплуатации



**Внимание!** Шлифмашина предназначена только для сухой шлифовки. Использование жидкостей при работе может привести к повреждению шлифовального листа, проникновению влаги в агрегат и поражению оператора электрическим током.

- обеспечьте пылеотвод, подключив к патрубку шлифмашины пылесборник или пылесос;
- при обработке широких поверхностей, производите шлифование дорожками, располагая их внахлёт;
- при шлифовании дерева ведите инструмент вдоль волокон. Шлифование поперёк волокон, оставляет задиры и неровности;
- при необходимости качественного шлифования, последовательно меняйте шлифовальную бумагу от более крупной зернистости к более мелкой;
- при снятии лакокрасочных покрытий всегда работайте с принудительным отсосом пыли – перегретые частицы в зоне шлифования могут расплавиться и налипнуть на бумагу;



**Внимание!** При работе с инструментом не задерживайтесь долго на одном месте заготовки и не применяйте излишнего давления на шлифмашину. Это не ускорит процесс шлифования, но может привести к повреждению инструмента или обрабатываемой поверхности.

- не используйте листы, которыми обрабатывали металл, для других работ;
- своевременно (по мере износа) меняйте абразивные листы;
- по окончании работы, при отключённой от сети шлифмашине, снимите использованный лист и тщательно очистите основание, подошву и пылеотводные отверстия от остатков продуктов обработки.

### 2.2.4 При работе со шлифмашиной необходимо соблюдать следующие правила:

- использовать индивидуальные защитные средства: работать в спецодежде, перчатках и защитных очках, чтобы избежать попадания на открытые участки тела абразивных частиц;
- при обработке неметаллических поверхностей убедитесь в отсутствии в заготовке металлических предметов (гвоздей, шурупов, фурнитуры и т.п.), которые могут порвать бумагу или повредить подошву;

- не приступайте к обработке промёрзших, обледенелых поверхностей;
- включайте шлифмашину в сеть только перед началом работы;



**Внимание!** Во избежание: повреждения шлифмашины, окружающих предметов, а также травм оператора, не допускайте включения инструмента, установленного на обрабатываемую поверхность.

- включайте шлифмашину, удерживая её на весу;
- не допускайте натягивания, перекручивания и попадания под ноги или под различные предметы шнура питания;
- отключайте шлифмашину от сети штепсельной вилкой: при замене листов, при переносе с одного места на другое, во время перерыва, по окончании работы;
- отключайте шлифмашину выключателем при внезапной остановке (исчезновение напряжения в сети, перегреве и перегрузке двигателя);
- замену абразивных листов производить после их остывания;
- использовать противозумные наушники.

### 2.3 Дополнительные указания мер безопасности



**Внимание!** При эксплуатации шлифмашины ЗАПРЕЩАЕТСЯ:

- использовать листы не соответствующие размерам подошвы, а также применённые ранее для обработки изделия из другого материала;
- использовать в помещениях с высоким содержанием в воздухе паров кислот, воды или легковоспламеняющихся газов;
- работать вблизи легковоспламеняющихся и горючих жидкостей или материалов;
- работать на открытой площадке во время снегопада или дождя;
- включать шлифмашину, когда подошва касается обрабатываемой заготовки;
- использовать шлифмашину при искрении щёток на коллекторе якоря, сопровождающимся появлением кругового огня на его поверхности;
- использовать при появлении дыма или запаха, характерного для горячей изоляции;
- работать инструментом при появлении повышенного шума, стука или вибрации.

## 3. Техническое обслуживание шлифмашины



**Внимание!** Запрещается начинать работу шлифмашиной, не ознакомившись с требованиями по технике безопасности, указанными в разделе 2.3 и приложении 1 настоящего руководства.

### 3.1 Продолжительность срока службы шлифмашины и её безотказная работа

зависит от правильного обслуживания, своевременного устранения неисправностей, тщательной подготовке к работе, соблюдения правил хранения.

3.2 Для замены щёток необходимо разобрать корпус шлифмашины. Вынуть щётки из щёткодержателей и заменить их новыми. Щётки следует заменять парой для обеспечения равной степени их давления на коллектор якоря.

3.3 Для качественного шлифования, последовательно меняйте шлифовальную бумагу от более крупной зернистости к более мелкой. Следите за износом шлифовальных листов, своевременно меняйте изношенные на новые.

Замену листов производите, как указано в п.2.2.2 настоящего руководства.

3.4 По окончании работы очистите от пыли и грязи основание с подошвой, шнур питания, корпус двигателя и вентиляционные отверстия.

3.5 Постоянно следите за наполнением пылесборника.

Для очистки пылесборника (рис.1 поз.9):

- повернуть крышку пылесборника против часовой стрелки, до совпадения выступов на цилиндрической части крышки с пазами в патрубке (рис.1 поз.8) и снять пылесборник с патрубка;

- отсоединив корпус пылесборника, снять с держателя мешок для сбора пыли;

- очистить мешок, собрать пылесборник закрепить на патрубке.

3.6 Комплексное техническое обслуживание и ремонт в объёме, превышающем перечисленные данным руководством операции, должны производиться квалифицированным персоналом в специализированных сервисных центрах.

## **4. Срок службы, хранение и утилизация**

4.1 Срок службы шлифмашины 3 года.

4.2 ГОСТ 15150 (табл.1.3) предписывает для инструмента условия хранения - 1 (хранить в упаковке предприятия – изготовителя в складских помещениях при температуре окружающей среды от -5 до +40°C). Относительная влажность воздуха (для климатического исполнения УХЛ 3.1) не должно превышать 80%.

4.3 Указанный срок службы действителен при соблюдении потребителем требований настоящего руководства.

4.4 При полной выработке ресурса шлифмашины необходимо её утилизировать с соблюдением всех норм и правил. Для этого необходимо обратиться в специализированную компанию, которая, соблюдая все законодательные требования, занимается профессиональной утилизацией электрооборудования.

## **5. Гарантия изготовителя (поставщика)**

5.1 Гарантийный срок эксплуатации шлифмашины – 12 календарных месяцев со дня продажи.

5.2 В случае выхода шлифмашины из строя в течение гарантийного срока эксплуатации по вине изготовителя, владелец имеет право на бесплатный гарантийный ремонт, при соблюдении следующих условий:

- отсутствие механических повреждений;



- отсутствие признаков нарушения требований руководства по эксплуатации;
- наличие в руководстве по эксплуатации отметки продавца о продаже и подписи покупателя;
- соответствие серийного номера шлифмашины серийному номеру в гарантийном талоне;
- отсутствие следов некавалифицированного ремонта.

Удовлетворение претензий потребителя с недостатками по вине изготовителя производится в соответствии с законом РФ «О защите прав потребителей».

Адрес гарантийной мастерской:

**141074, г. Королёв, М.О., ул. Пионерская, д.16** **т. (495) 647-76-71**

5.3 Безвозмездный ремонт, или замена шлифмашины в течение гарантийного срока эксплуатации производится при условии соблюдения потребителем правил эксплуатации, технического обслуживания, хранения и транспортировки.

5.4 При обнаружении Покупателем каких-либо неисправностей шлифмашины, в течение срока, указанного в п. 5.1, он должен проинформировать об этом Продавца и предоставить инструмент Продавцу для проверки. Максимальный срок проверки – в соответствии с законом РФ «О защите прав потребителей». В случае обоснованности претензий, Продавец обязуется за свой счёт осуществить ремонт шлифмашины или её замену. Транспортировка инструмента для экспертизы, гарантийного ремонта или замены производится за счёт Покупателя.

5.5 В том случае, если неисправность шлифмашины вызвана нарушением условий её эксплуатации, Продавец, с согласия покупателя, вправе осуществить ремонт за отдельную плату.

5.6 На продавца не могут быть возложены иные, не предусмотренные настоящим руководством, обязательства.

5.7 Гарантия не распространяется на: любые поломки, связанные с форс-мажорными обстоятельствами; нормальный износ: шлифмашина, так же, как и все электрические устройства, нуждается в должном техническом обслуживании. Гарантией не покрывается ремонт, потребность в котором возникает вследствие нормального износа, сокращающего срок службы таких частей инструмента, как присоединительные контакты, провода, щётки и т.п.; естественный износ (полная выработка ресурса); оборудование и его части, выход из строя которых стал следствием неправильной установки, несанкционированной модификации, неправильного применения, нарушение правил обслуживания или хранения. неисправности, возникшие в результате перегрузки шлифмашины, повлекшие выход из строя электродвигателя или других узлов и деталей. К безусловным признакам перегрузки инструмента относятся: деформация или оплавление деталей и узлов шлифмашины, потемнение или обугливание изоляции проводов электродвигателя под действием высокой температуры.



**Внимание!** Уточняйте адреса и телефоны ЦС «Калибр» на сайте: [kalibrcompany.ru](http://kalibrcompany.ru)

Приложение 1  
(обязательное)**ИНСТРУКЦИЯ ПО БЕЗОПАСНОСТИ**  
(для ручных плоскошлифовальных машин)**Общие указания мер безопасности электрических машин**

***Внимание!** Прочтите все предупреждения и указания мер безопасности и все инструкции. Невыполнение предупреждений и инструкций может привести к поражению электрическим током, пожару или другим повреждениям.*

Сохраните все предупреждения и инструкции, для того, чтобы можно было обращаться к ним в дальнейшем.

Употребляемый в инструкции термин «электрическая машина» используется в ГОСТах 60745-1-2011 и 60745-2-4-2011 для обозначения вашей машины с электрическим приводом, работающим от сети.

**1.1 Безопасность рабочего места**

1.1.1 Содержите рабочее место в чистоте и обеспечьте его хорошее освещение. Если рабочее место загромождено или плохо освещено, это может привести к несчастным случаям.

1.1.2 Не следует эксплуатировать машину во взрывоопасной среде (например, в присутствии воспламеняющихся жидкостей, газов или пыли). Коллектор электродвигателя являются источником искр, которые могут привести к возгоранию пыли или паров.

1.1.3 Не подпускайте детей или посторонних лиц к электрической машине в процессе её работы. Отвлечение внимания может привести к потере контроля.

**1.2 Электрическая безопасность**

1.2.1 Штепсельные вилки электрических машин должны подходить под розетки. Никогда не изменяйте конструкцию штепсельной вилки каким-либо образом.

Использование неизменных вилок и соответствующих розеток, уменьшит риск поражения электрическим током.

1.2.2 Не подвергайте электрическую машину воздействию дождя и не держите её во влажных условиях. Влага, попадая в электрическую машину, увеличивает риск поражения электрическим током.

1.2.3 Обращайтесь аккуратно со шнуром питания. Никогда не используйте шнур для переноса, перетаскивания электрической машины и вытаскивания вилки из розетки. Исклучите воздействие на шнур тепла, масла, острых кромок или движущихся частей. Повреждённый или перекрученный шнур увеличивает риск поражения электрическим током.

1.2.4 При эксплуатации электрической машины на открытом воздухе пользуйтесь удлинителем, пригодным для использования на открытом воздухе.

### **1.3 Личная безопасность**

1.3.1 Будьте бдительны, следите за своими действиями и руководствуйтесь здравым смыслом при эксплуатации машины. Не приступайте к работе, если вы устали или находитесь под действием лекарственных препаратов. Кратковременная потеря концентрации внимания может привести к серьёзным последствиям.

1.3.2 Пользуйтесь индивидуальными защитными средствами. Всегда пользуйтесь средствами для защиты глаз. Защитные средства – такие, как очки, маски, предохраняющие от пыли, обувь, предохраняющая от скольжения, каска или наушники, используемые в соответствующих условиях, уменьшают опасность получения повреждений.

1.3.3 Не допускайте случайного включения машины. Блокируйте клавишу выключателя перед подключением к сети.

1.3.4 Перед включением электрической машины удалите все регулировочные или гаечные ключи.

1.3.5 При работе не пытайтесь дотянуться до чего-либо, всегда сохраняйте устойчивое положение. Это позволит обеспечить наилучший контроль над электрической машиной в экстремальных ситуациях.

1.3.6 Одевайтесь надлежащим образом. Не носите свободной одежды или ювелирных изделий. Не приближайте свои волосы, одежду и перчатки к движущимся частям электрической машины.

### **1.4 Эксплуатация и уход за электрической машиной**

1.4.1 Не перегружайте электрическую машину. Используйте инструмент соответствующего назначения для выполнения необходимой вам работы.

Безопаснее выполнять с помощью электрической машины ту работу, на которую она рассчитана.

1.4.2 Не используйте электрическую машину, если её выключатель неисправен (не включает или не выключает). Любая машина, которая не может управляться выключателем, представляет опасность и подлежит ремонту.

1.4.3 Отсоедините вилку от источника питания перед выполнением каких-либо регулировок, замены листов или перемещением её на хранение.

1.4.4 Храните неработающую электрическую машину в месте, недоступном для детей, и не разрешайте лицам, не знакомым с инструментом или настоящей инструкцией, пользоваться электрической машиной. Электрические машины представляют опасность в руках неквалифицированных пользователей.

1.4.5 Обеспечьте техническое обслуживание электрической машины. Проверьте машину на предмет правильности соединения и закрепления движущихся частей, полочки деталей и иных несоответствий, которые могут повлиять на работу. В случае неисправности, отремонтируйте электрическую машину перед использованием.

1.4.6 Храните рабочие инструменты в чистом состоянии. Рабочий инструмент, обслуживаемый надлежащим образом, легче управляется и обеспечивает качественную обработку.

1.4.7 Используйте электрическую машину, приспособления, инструмент и пр. в соответствии настоящей инструкцией с учётом условий и характера выполняемой работы. Использование электрической машины для выполнения операций, на которые она не рассчитана, может создать опасную ситуацию.

### **1.5 Обслуживание**

1.5.1 Ваша электрическая машина должна обслуживаться квалифицированным персоналом, использующим только оригинальные запасные части. Это обеспечит безопасность машины.

## **2. Указание мер безопасности для плоскошлифовальных машин**

2.1 Данная ручная машина предназначена для применения в качестве шлифовальной машины. Ознакомьтесь со всеми предупреждениями по безопасности, инструкциями, иллюстрациями и техническими характеристиками, предоставленными с данной ручной машиной. Невыполнение всех приведённых ниже указаний может привести к поражению электрическим током, пожару или к тяжёлому телесному повреждению.

2.2 Не производите данной ручной машиной такие работы, для которых она не предназначена.

2.3 Не пользуйтесь рабочим инструментом и другими вспомогательными устройствами, которые не предназначены специально для этой машины и не рекомендованы изготовителем.

2.4 Максимальные размеры рабочего инструмента должен соответствовать функциональным возможностям машины.

2.5 Не применяйте повреждённый рабочий инструмент. Перед каждым использованием осматривайте шлифовальные листы.

2.6 Применяйте средства индивидуальной защиты. В зависимости от выполняемой работы пользуйтесь защитным лицевым щитком или защитными очками. По мере необходимости пользуйтесь пылезащитной маской, средствами защиты органов слуха, перчатками и защитным фартуком, способным задерживать мелкие абразивные частицы обрабатываемого материала.

Средства защиты должны быть способны задерживать разлетающиеся частицы, образующиеся при производстве различных работ.

2.7 Не допускайте посторонних непосредственно близко к рабочей зоне.

2.8 Располагайте кабель питания на расстоянии от движущегося рабочего инструмента.

2.9 Никогда не кладите ручную машину до полной остановки рабочего инструмента.

2.10 Не включайте ручную машину во время её переноски.

2.11 Регулярно производите очистку вентиляционных отверстий ручной ма-

шины. Вентилятор электродвигателя затягивает пыль внутрь корпуса, чрезмерное скопление металлизированной пыли может привести к опасности поражения электрическим током.

2.12 Не работайте ручной машиной рядом с воспламеняемыми материалами.

Они могут воспламениться от искр, возникающих при работе электродвигателя или при обработке металлических изделий.

### **3. Дополнительные указания мер безопасности для всех видов работ**

3.1 Надёжно удерживайте ручную машину. Ваше тело и руки должны находиться в состоянии готовности в любой момент отключить машину при возникновении нештатной ситуации.

3.2 Никогда не приближайте руки к вибрирующему рабочему инструменту.

### **4. Дополнительные указания мер безопасности для шлифовальных работ**

4.1 Пользуйтесь только теми абразивными листами, которые рекомендованы для данной ручной машины.

4.2 При шлифовании не прилагайте чрезмерных прижимных усилий. Это может привести к перегрузке двигателя и повышенному нагреву инструмента.

4.3 Перед шлифованием, при работе инструмента на холостом ходу, убедитесь в отсутствии повышенной вибрации.

## Приложение 2

Применяемые предписывающие и предупреждающие знаки по ГОСТ 12.4.026-2015

	Машина класса II (по ГОСТ Р МЭК 60745-1-2011)	Машины, в которых защита от поражения электрическим током обеспечивается не только основной изоляцией, но включает в себя дополнительные меры безопасности, такие как двойная изоляция, при этом не предусматривается защитное заземление
	Работать в защитных очках	На рабочих местах и участках, где требуется защита органов зрения
	Работать в защитных наушниках	На рабочих местах и участках с повышенным уровнем шума
	Работать в средствах индивидуальной защиты органов дыхания	На рабочих местах и участках, где требуется защита органов дыхания
	Работать в защитных перчатках	На рабочих местах и участках, где требуется защита рук от воздействия вредных или агрессивных сред, защита от возможного поражения электрическим током
	Отключить штепсельную вилку	На рабочих местах и оборудовании, где требуется отключение от электросети при наладке или остановке электрооборудования и в других случаях
	Опасность поражения электрическим током	На опорах линий электропередачи, электрооборудовании и приборах, дверцах силовых щитков, на электротехнических панелях и шкафах, а также на ограждениях токоведущих частей оборудования, механизмов, приборов.
	Опасность (прочие опасности)	Применять для привлечения внимания к прочим видам опасности, не обозначенной настоящим стандартом.
	Осторожно. Горячая поверхность	На рабочих местах и оборудовании, имеющем нагретые поверхности

**Внимание!** При продаже должны заполняться все поля гарантийного талона. Неполное или неправильное заполнение гарантийного талона может привести к отказу от выполнения гарантийных обязательств.

С условиями гарантийного обслуживания ознакомлен(а). При покупке изделие было проверено. Претензий к упаковке, комплектации и внешнему виду не имею.

Подпись покупателя \_\_\_\_\_

**Корешок талона №2** на гарантийный ремонт

(модель \_\_\_\_\_)  
 Изъят « \_\_\_\_\_ » 20\_\_ г.  
 Исполнитель \_\_\_\_\_ (подпись) (фамилия, имя, отчество)

**Корешок талона №1** на гарантийный ремонт

(модель \_\_\_\_\_)  
 Изъят « \_\_\_\_\_ » 20\_\_ г.  
 Исполнитель \_\_\_\_\_ (подпись) (фамилия, имя, отчество)

**Талон № 1\***

на гарантийный ремонт шлифмашины  
 (модель \_\_\_\_\_)

Серийный номер S/N \_\_\_\_\_

Представитель ОТК \_\_\_\_\_

**Заполняет торговая организация:**

Продан \_\_\_\_\_  
 (наименование предприятия - продавца)

Дата продажи \_\_\_\_\_ Место печати \_\_\_\_\_

Продавец \_\_\_\_\_  
 (подпись)

\_\_\_\_\_ (фамилия, имя, отчество)

\*талон действителен при заполнении

**Талон № 2\***

на гарантийный ремонт шлифмашины  
 (модель \_\_\_\_\_)

Серийный номер S/N \_\_\_\_\_

Представитель ОТК \_\_\_\_\_

**Заполняет торговая организация:**

Продан \_\_\_\_\_  
 (наименование предприятия - продавца)

Дата продажи \_\_\_\_\_ Место печати \_\_\_\_\_

Продавец \_\_\_\_\_  
 (подпись)

\_\_\_\_\_ (фамилия, имя, отчество)

\*талон действителен при заполнении

**Заполняет ремонтное предприятие**

\_\_\_\_\_ (наименование и адрес предприятия)

Исполнитель \_\_\_\_\_ (подпись) \_\_\_\_\_ (фамилия, имя, отчество)

Владелец \_\_\_\_\_ (подпись) \_\_\_\_\_ (фамилия, имя, отчество)

Дата ремонта \_\_\_\_\_ Место печати

Утверждаю \_\_\_\_\_ (должность, подпись)

\_\_\_\_\_ (ФИО руководителя предприятия)

**Заполняет ремонтное предприятие**

\_\_\_\_\_ (наименование и адрес предприятия)

Исполнитель \_\_\_\_\_ (подпись) \_\_\_\_\_ (фамилия, имя, отчество)

Владелец \_\_\_\_\_ (подпись) \_\_\_\_\_ (фамилия, имя, отчество)

Дата ремонта \_\_\_\_\_ Место печати

Утверждаю \_\_\_\_\_ (должность, подпись)

\_\_\_\_\_ (ФИО руководителя предприятия)



**Внимание!** При продаже должны заполняться все поля гарантийного талона. Неполное или неправильное заполнение гарантийного талона может привести к отказу от выполнения гарантийных обязательств.  
**С условиями гарантийного обслуживания ознакомлен(а). При покупке изделие было проверено. Претензий к упаковке, комплектации и внешнему виду не имею.**

Подпись покупателя.....

**Корешок талона №3 на гарантийный ремонт**

(модель \_\_\_\_\_) \_\_\_\_\_ 20 \_\_\_\_ г.  
 Изъят» \_\_\_\_\_» \_\_\_\_\_  
 Исполнитель (подпись) (фамилия, имя, отчество)

**Корешок талона №4 на гарантийный ремонт**

(модель \_\_\_\_\_) \_\_\_\_\_ 20 \_\_\_\_ г.  
 Изъят» \_\_\_\_\_» \_\_\_\_\_  
 Исполнитель (подпись) (фамилия, имя, отчество)

**Талон № 3\***

на гарантийный ремонт шлифмашины  
 (модель \_\_\_\_\_)

Серийный номер S/N \_\_\_\_\_  
 Представитель ОТК \_\_\_\_\_

**Заполняет торговая организация:**

Продан \_\_\_\_\_  
 (наименование предприятия - продавца)  
 Дата продажи \_\_\_\_\_ Место печати \_\_\_\_\_  
 Продавец \_\_\_\_\_  
 (подпись)  
 \_\_\_\_\_  
 (фамилия, имя, отчество)

\*талон действителен при заполнении

**Талон № 4\***

на гарантийный ремонт шлифмашины  
 (модель \_\_\_\_\_)

Серийный номер S/N \_\_\_\_\_  
 Представитель ОТК \_\_\_\_\_

**Заполняет торговая организация:**

Продан \_\_\_\_\_  
 (наименование предприятия - продавца)  
 Дата продажи \_\_\_\_\_ Место печати \_\_\_\_\_  
 Продавец \_\_\_\_\_  
 (подпись)  
 \_\_\_\_\_  
 (фамилия, имя, отчество)

\*талон действителен при заполнении

**Заполняет ремонтное предприятие**

\_\_\_\_\_ (наименование и адрес предприятия)

Исполнитель \_\_\_\_\_ (подпись) \_\_\_\_\_ (фамилия, имя, отчество)

Владелец \_\_\_\_\_ (подпись) \_\_\_\_\_ (фамилия, имя, отчество)

Дата ремонта \_\_\_\_\_ Место печати

Утверждаю \_\_\_\_\_ (должность, подпись)

\_\_\_\_\_ (ФИО руководителя предприятия)

**Заполняет ремонтное предприятие**

\_\_\_\_\_ (наименование и адрес предприятия)

Исполнитель \_\_\_\_\_ (подпись) \_\_\_\_\_ (фамилия, имя, отчество)

Владелец \_\_\_\_\_ (подпись) \_\_\_\_\_ (фамилия, имя, отчество)

Дата ремонта \_\_\_\_\_ Место печати

Утверждаю \_\_\_\_\_ (должность, подпись)

\_\_\_\_\_ (ФИО руководителя предприятия)



[www.kalibrcompany.ru](http://www.kalibrcompany.ru)

