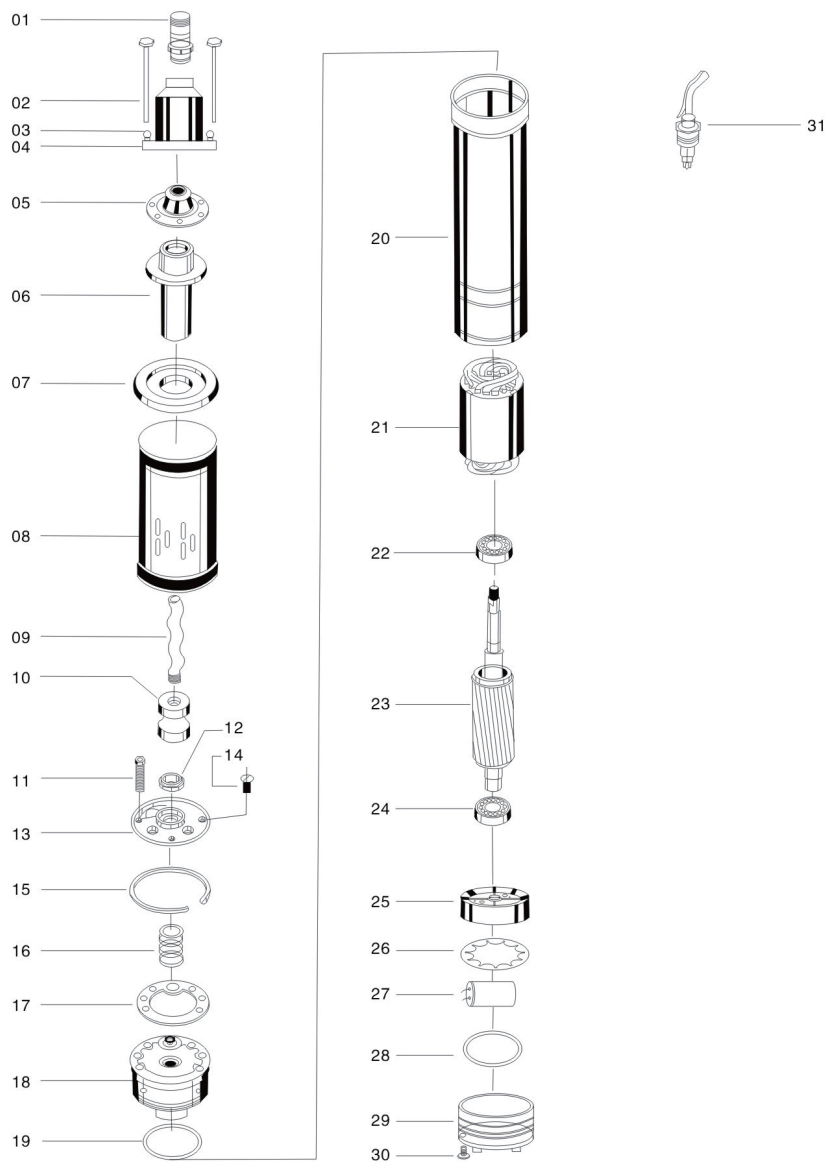




**Электрический насос центробежный
скважинный «Калибр НПЦС-1,2/50; 1,2/50-370;
НТ-1,4/85-650»**



| Поз. | Наименование | Артикул |
|--------|--------------------------------------------------------|---------------|
| 1 | Штуцер выходной | У02264 |
| 2 | Болт М6×165 | У02447 |
| 3 | Рым-болт | НПЦС1,2/50.03 |
| 4 | Крышка верхняя | НПЦС1,2/50.04 |
| 5 | Прокладка крышки | НПЦС1,2/50.05 |
| 6 | Корпус нагнетателя | НПЦС1,2/50.06 |
| 7 | Фланец | НПЦС1,2/50.07 |
| 8 | Корпус насоса | НПЦС1,2/50.08 |
| 9 | Нагнетатель | НПЦС1,2/50.09 |
| 10 | Муфта | НПЦС1,2/50.10 |
| 6+9+10 | Ремкомплект (Корпус нагнетателя + Нагнетатель + Муфта) | У08316 |
| 11 | Шпилька резьбовая | НПЦС1,2/50.11 |
| 12 | Сальник Ø14×28×6 | У01764 |
| 13 | Крышка маслянного отсека | НПЦС1,2/50.13 |
| 14 | Винт | НПЦС1,2/50.14 |
| 15 | Кольцо запорное пружинное | НПЦС1,2/50.15 |
| 16 | Сальник пружинный (комплект) | У01762 |
| 17 | Прокладка | НПЦС1,2/50.17 |
| 18 | Отсек маслянный | НПЦС1,2/50.18 |
| 19 | Кольцо резиновое Ø73×3 мм | У01763 |
| 20 | Корпус двигателя | НПЦС1,2/50.20 |
| 21 | Статор | НПЦС1,2/50.21 |
| 22 | Подшипник 6203-2RZ | У00003 |
| 23 | Якорь | НПЦС1,2/50.23 |
| 24 | Подшипник 6201-2RZ | У00034 |
| 25 | Гнездо подшипника | НПЦС1,2/50.25 |
| 26 | Шайба волнистая | НПЦС1,2/50.26 |
| 27 | Конденсатор 15 мкФ/450В СВВ60 (с проводами) | У01777 |
| 28 | Кольцо резиновое Ø73×3 мм | У01763 |
| 29 | Крышка нижняя | НПЦС1,2/50.29 |
| 30 | Винт | НПЦС1,2/50.30 |
| 31 | Кабель питания | НПЦС1,2/50.31 |