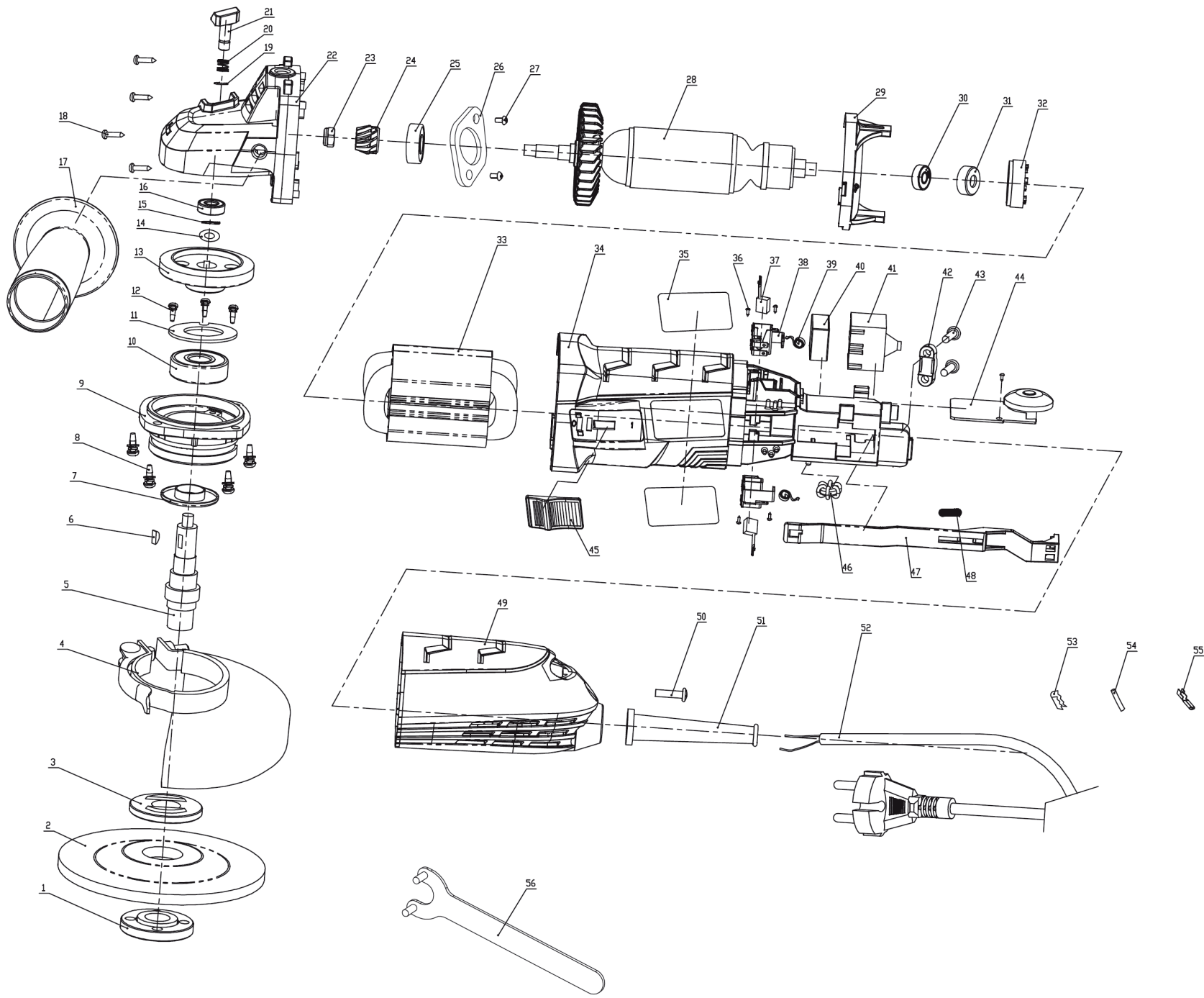




Машина шлифовальная угловая «Калибр МШУ-125/1000ЕКК»





Машина шлифовальная угловая «Калибр МШУ-125/1000ЕКК»

Поз.	Наименование	Артикул
1	Гайка зажимная	У00067
2	Диск пильный	МШУ125/1000ЕКК(TOP).02
3	Шайба опорная	У00068
4	Кожух защитный	У03963
5	Шпиндель	МШУ125/1000ЕКК(TOP).05
6	Шпонка	МШУ125/1000ЕКК(TOP).06
7	Шайба пылезащитная	МШУ125/1000ЕКК(TOP).07
8	Винт МФ4*14	МШУ125/1000ЕКК(TOP).08
9	Корпус редуктора в сборе	МШУ125/1000ЕКК(TOP).09+22
10	Подшипник 6201	У00034
11	Кольцо стопорное	МШУ125/1000ЕКК(TOP).11
12	Винт М4*10	МШУ125/1000ЕКК(TOP).12
13	Шестерня большая	МШУ125/1000ЕКК(TOP).13
14	Шайба	МШУ125/1000ЕКК(TOP).14
15	Шайба пружинная	МШУ125/1000ЕКК(TOP).15
16	Подшипник 696Z	У03418
17	Рукоятка дополнительная М8	У01529
18	Винт ST3,9*22	МШУ125/1000ЕКК(TOP).18
19	Шайба стопора	У02433
20	Пружина стопора Ф7.6хФ0.6	МШУ125/1000ЕКК(TOP).20
21	Стопор	МШУ125/1000ЕКК(TOP).21
22	Корпус редуктора в сборе	МШУ125/1000ЕКК(TOP).09+22
23	Гайка самоконтрящаяся М7	МШУ125/1000ЕКК(TOP).23
24	Шестерня малая конической пары	МШУ125/1000ЕКК(TOP).24
25	Подшипник 608	У00021
26	Крышка подшипника	МШУ125/1000ЕКК(TOP).26
27	Винт М4*10	МШУ125/1000ЕКК(TOP).27
28	Якорь L=162мм, Ø обм.=34мм, Ø крыльч.=57мм, М7	МШУ125/1000ЕКК(TOP).28
29	Кольцо воздухом направляющее	МШУ125/1000ЕКК(TOP).29
30	Подшипник 607	У01201
31	Втулка подшипника резиновая (607)	МШУ125/1000ЕКК(TOP).31
32	Гнездо подшипника	МШУ125/1000ЕКК(TOP).32
33	Статор Øвнут.=34мм, толщ. пластины=55мм,провода клемма мама	МШУ125/1000ЕКК(TOP).33
34	Корпус в сборе	МШУ125/1000ЕКК(TOP).34+49
35	Логотип	МШУ125/1000ЕКК(TOP).35
36	Винт ST2,9*8	МШУ125/1000ЕКК(TOP).36
37	Щёткодержатель	МШУ125/1000ЕКК(TOP).37
38	Щётка 9*6*14 поводок с верху,клемма мама №209	У07125
39	Пружина щёткодержателя	МШУ125/1000ЕКК(TOP).39
40	Конденсатор	МШУ125/1000ЕКК(TOP).40
41	Выключатель HONT (HT1006-2110) (6(6)A-250VAC; 10(10)A-125VAC)	У06708
42	Прижим кабеля	МШУ125/1000ЕКК(TOP).42
43	Винт ST3,9*14	МШУ125/1000ЕКК(TOP).43
44	Регулятор оборотов (3 провода)	МШУ125/1000ЕКК(TOP).44
45	Ползунок выключателя	МШУ125/1000ЕКК(TOP).45
46	Катушка индуктивности	МШУ125/1000ЕКК(TOP).46
47	Тяга выключателя	МШУ125/1000ЕКК(TOP).47
48	Пружина	МШУ125/1000ЕКК(TOP).48
49	Корпус в сборе	МШУ125/1000ЕКК(TOP).34+49
50	Винт ST4,2*14	МШУ125/1000ЕКК(TOP).50
51	Бандаж кабеля резиновый	МШУ125/1000ЕКК(TOP).51
52	Кабель питания с вилкой	МШУ125/1000ЕКК(TOP).52
53	Зажимная деталь	МШУ125/1000ЕКК(TOP).53
54	Зажимная деталь	МШУ125/1000ЕКК(TOP).54
55	Зажимная деталь	МШУ125/1000ЕКК(TOP).55
56	Ключ затяжки круга	У01528