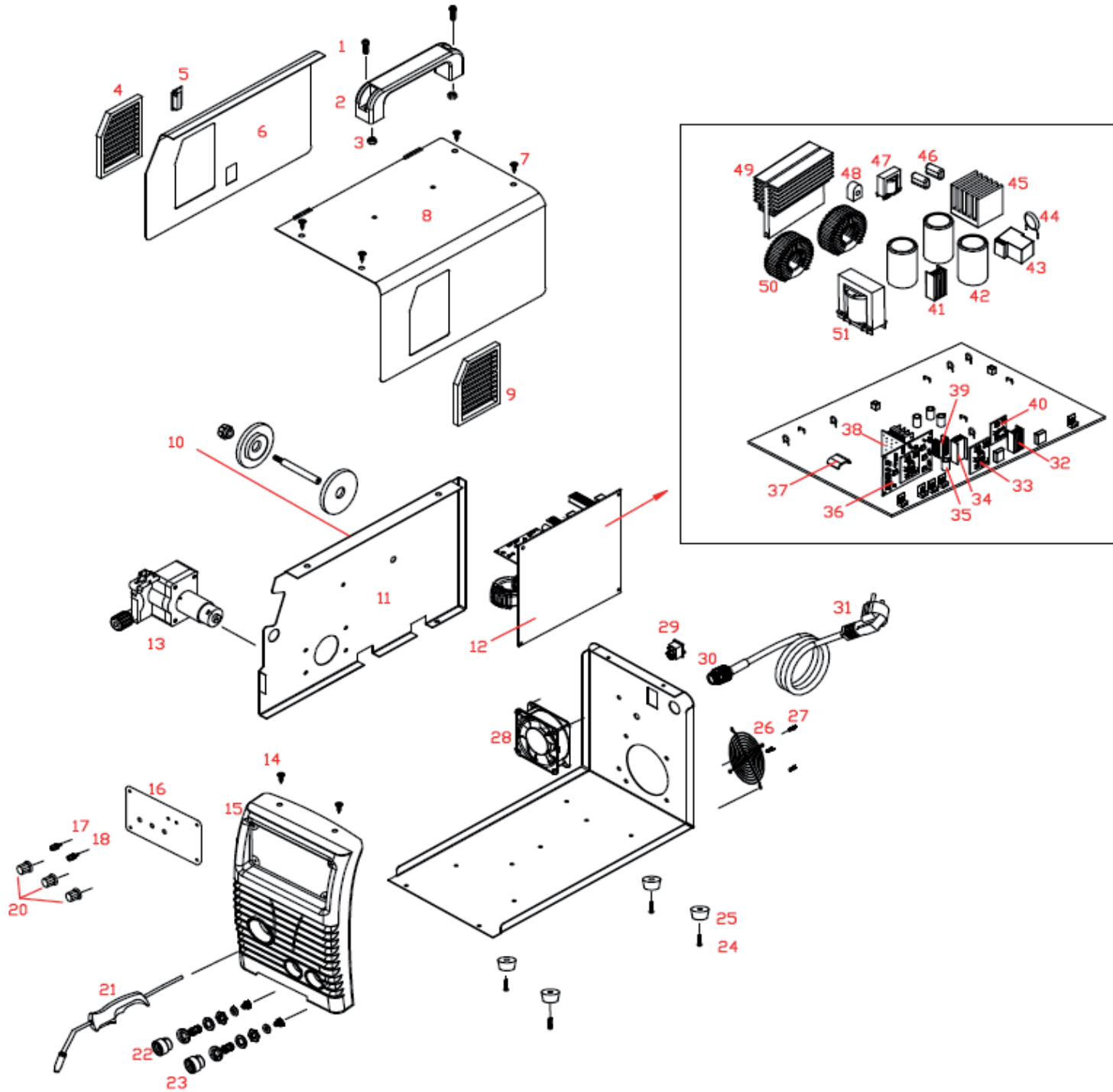




Сварочный аппарат инверторный  
«Калибр СПИ-180А, 200А»





## Сварочный аппарат инверторный «Калибр СПИ-180А,200А»

Поз.	Наименование	Артикул	Артикул
1	Болт М5*16	СПИ180А.01	СПИ200А.01
2	Рукоятка	СПИ180А.02	СПИ200А.02
3	Гайка М5	СПИ180А.03	СПИ200А.03
4	Решетка воздуховод левая	СПИ180А.04	СПИ200А.04
5	Кнопка боковой панели	СПИ180А.05	СПИ200А.05
6	Боковая панель	СПИ180А.06	СПИ200А.06
7	Винт М4*8	СПИ180А.07	СПИ200А.07
8	Крышка корпуса	СПИ180А.08	СПИ200А.08
9	Решетка воздуховод правая	СПИ180А.09	СПИ200А.09
10	Подающее колесо	СПИ180А.10	СПИ200А.10
11	Панель установочная	СПИ180А.11	СПИ200А.11
12	Плата электронная	СПИ180А.12	СПИ200А.12
13	Привод подачи проволоки в сборе с ЭД	У06191	У06191
14	Винт М4*8	СПИ180А.14	СПИ200А.14
15	Передняя панель пластиковая	СПИ180А.15	СПИ200А.15
16	Пластина металлическая	СПИ180А.16	СПИ200А.16
17	Индикатор белый	СПИ180А.17	СПИ200А.17
18	Индикатор жёлтый	СПИ180А.18	СПИ200А.18
20	Ручка потенциометра	СПИ180А.19	СПИ200А.19
21	Горелка сварочная	У06192	У06192
22	Гнездо блочное красное	СПИ180А.22	СПИ200А.22
23	Гнездо блочное черное	СПИ180А.23	СПИ200А.23
24	Винт М5*10	СПИ180А.24	СПИ200А.24
25	Ножка резиновая	СПИ180А.25	СПИ200А.25
26	Решетка вентилятора	СПИ180А.26	СПИ200А.26
27	Болт М4*20	СПИ180А.27	СПИ200А.27
28	Вентилятор 24В (0,40А,4500RPM)	У06193	У06193
29	Выключатель	У06194	У06194
30	Бандаж кабеля	СПИ180А.30	СПИ200А.30
31	Кабель питания с вилкой	СПИ180А.31	СПИ200А.31
32	Тиристор 9Z24	У05141	У05141
33	Плата контроллера полуавтомата MCU (8S003F3P6)	У05147	У05147
34	Тиристор TRF9540N	У05195	У05195
35	Конденсатор 1000 мкФ 50В	СПИ180А.35	СПИ200А.35
36	Плата управления главная (TL084C,UC3846DW)	У06196	У06196
37	Дивертор тока 200А	СПИ180А.37	СПИ200А.37
38	Плата управления электродвигателем (SSTL494C,XCD218Y)	У05146	У05146
39	Транзистор 7815	СПИ180А.39	СПИ200А.39
40	Плата блока питания (DK3843BPKEG)	У06197	У06197
41	Радиатор	СПИ180А.41	СПИ200А.41
42	Конденсатор CD294(470мкФ,400В)	У06198	У06198
43	Реле	У05143	У05143
44	Термистор	СПИ180А.44	СПИ200А.44
45	Радиатор	СПИ180А.45	СПИ200А.45
46	Конденсатор 475К 400В	СПИ180А.46	СПИ200А.46
47	Трансформатор EER43*15	У05144	У05144
48	Датчик тока	СПИ180А.48	СПИ200А.48
49	Радиатор	СПИ180А.49	СПИ200А.49
50	Дроссель	СПИ180А.50	СПИ200А.50
51	Трансформатор силовой	СПИ180А.51	СПИ200А.51