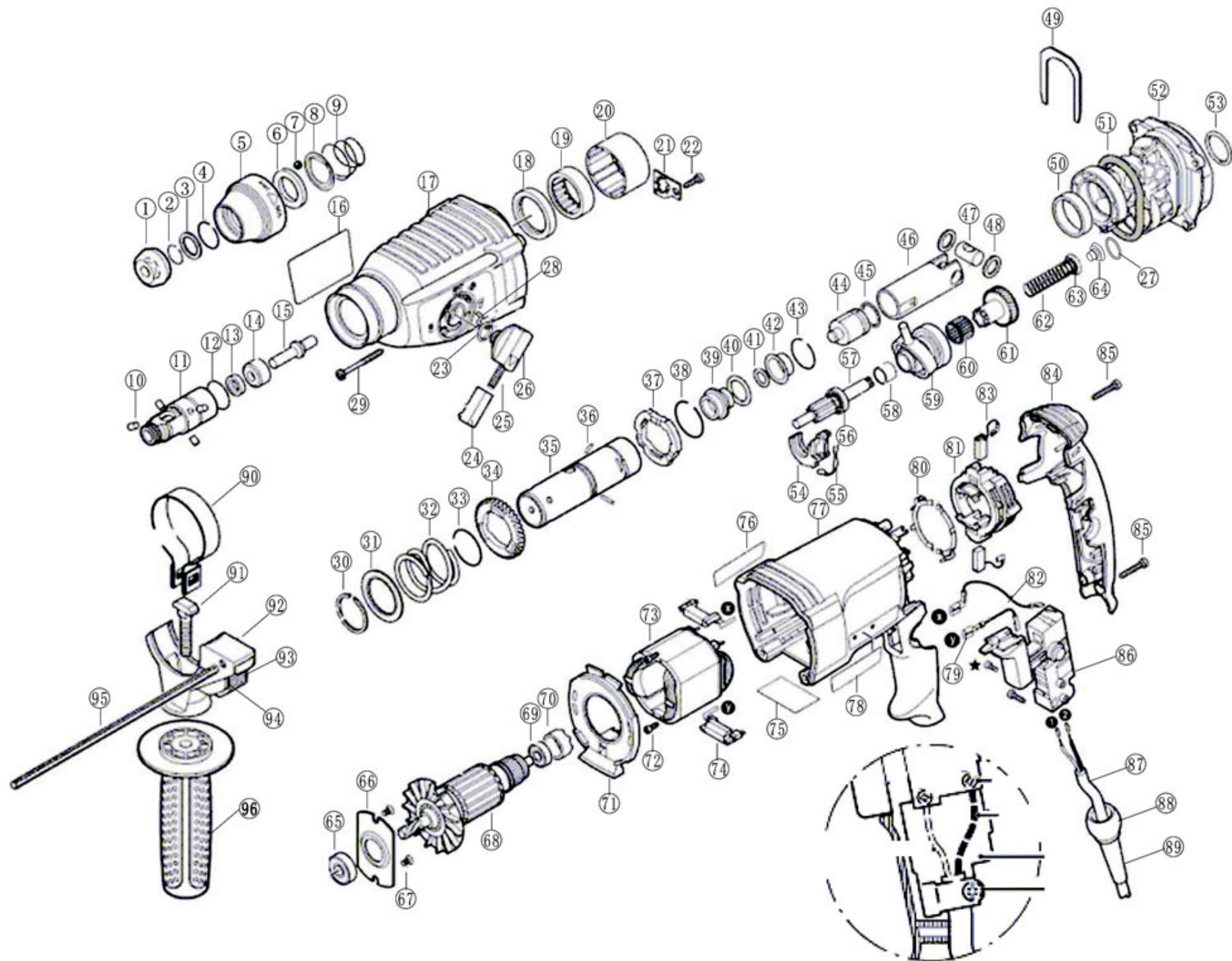




Электрический перфоратор
«Калибр ЭП-800/26»





Электрический перфоратор «Калибр ЭП-800/26»

Поз.	Наименование	Артикул	Поз.	Наименование	Артикул
1	Колпачок передний	У06341	50	Подшипник скольжения (втулка) Ø30×Ø35×8,7	ЭП800/26.50
2	Кольцо запорное пружинное Ø16×1,5 (нар.)	У06342	51	Кольцо резиновое Ø53×7	У02996
3	Кольцо опорное Ø16×Ø22×1,5	У06343	52	Корпус промежуточный	ЭП800/26.52
4	Кольцо запорное пружинное Ø20×2	У00076	53	Кольцо резиновое Ø23×2,5	У01281
5	Гильза защитная (крышка фиксатора)	У06344	54	Вилка переключателя режимов	У06367
6	Кольцо опорное Ø21×Ø31×4	У01261	55	Клипса пружинная	ЭП800/26.55
7	Шарик стальной Ø7,14	У01221	56	Подшипник 699	У01264
8	Пластина стопорящая	У01290	57	Вал - шестерня	У06365
9	Пружина конусная	У01262	58	Подшипник игольчатый НК0908 (9×13×8)	У01265
10	Ролик Ø6×10мм	У06345	59	Подшипник - эксцентрик	У01266
11	Вал (патрон)	У06346	60	Подшипник игольчатый К15×18×15 (×16,5)	У01291
12	Кольцо резиновое Ø21,5×2	У06347	61	Шестерня ведомая Z=33	У06369
13	Сальник Ø9×Ø16×5 (скребок)	У06348	62	Пружина Ø8×47×Ø1	У01283
14	Кольцо опорное-втулка Øотв=9мм/10мм	У01282/У06349	63	Втулка пластмассовая	У01284
15	Болт ударный Ø9×Ø9,5мм L=43мм	У06373	64	Втулка	У01285
16	Наклейка	ЭП800/26.16	65	Подшипник 609RS Z×BRS	У01267
17	Корпус редуктора	У06350	66	Крышка подшипника	У01286
18	Сальник Ø30×Ø41×7мм	У06351	67	Винт	ЭП800/26.67
19	Подшипник игольчатый НК3012 (30×37×12)	У01263	68	Якорь	У06370
20	Втулка	У06353	69	Подшипник 607	У01201
21	Пластина запорная	У06353	70	Втулка подшипника резиновая (607)	У01287
22	Винт ST4×16	ЭП800/26.22	71	Кольцо воздухонаправляющее	У06371
23	Кольцо резиновое Ø11×2,5	У01268	72	Винт	ЭП800/26.72
24	Кнопка переключателя режимов	У01269	73	Статор	У06372
25	Пружина переключателя	У01270	74	Колодка соединительная	У01998
26	Рукоятка переключателя режимов	У01271	75	Наклейка	ЭП800/26.75
27	Кольцо резиновое Ø18×3	У00084	76	Наклейка	ЭП800/26.76
28	Поводок переключателя	У01272	77	Корпус двигателя	ЭП800/26.77
29	Винт ST4,5×45	ЭП800/26.29	78	Наклейка	ЭП800/26.78
30	Кольцо запорное пружинное Ø30×1,5 (нар.)	У00077	79	Провод соединительный	ЭП800/26.79
31	Кольцо опорное Ø30×Ø41×2,5	У06354	80	Контакт скользящий	У01288
32	Пружина Ø31×40×Ø4	У01273	81	Щёткодержатель в сборе	ЭП800/26.81
33	Кольцо запорное пружинное Ø25×1,5 (внутр.)	У01274	82	Провод соединительный	ЭП800/26.82
34	Шестерня большая Z=40	У06356	83	Щётка №27	У01840
35	Ствол	У06358	84	Крышка корпуса	ЭП800/26.84
36	Ролик Ø2,5×12	У01275	85	Винт	ЭП800/26.85
37	Муфта	У06357	86	Выключатель FA2-4/1BE-20B	У00537
38	Кольцо запорное пружинное Ø30×1,5 (нар.)	У00077	87	Кабель питания 2×1,0мм ² с вилкой	У01533
39	Втулка направляющая	У06359	88	Втулка	ЭП800/26.88
40	Кольцо резиновое Ø16×4,5	У06360	89	Бандаж кабеля резиновый	ЭП800/26.89
41	Кольцо резиновое Ø9×3,5	У01532	90	Хомут стяжной	У06374
42	Втулка демпфирующая	У02166	91	Винт с Т - образной головкой	
43	Кольцо запорное пружинное Ø25×2 (внутр.)	У01276	92	Держатель зажимной	
44	Ударник	У06361	93	Пружина	
45	Кольцо резиновое Ø17×3	У02185	94	Защёлка	
46	Поршень	У06362	95	Ограничитель глубины	
47	Палец поршневой Ø12×21	У01278	96	Рукоятка дополнительная	
48	Шайба запорная Ø12× Ø17×1	У01279	11-15	Вал (патрон) в сборе ЭП-800/26. ЭП-800	
49	Скоба	У01280			