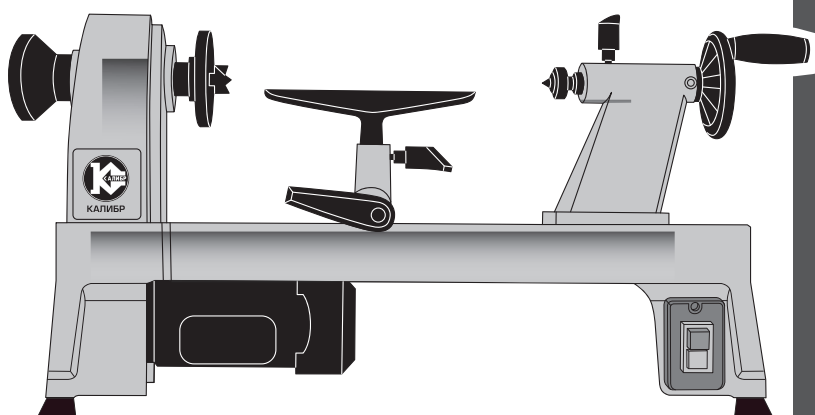




КАЛИБР

www.kalibrcompany.ru



Станок токарный деревообрабатывающий

СТД - 400

Руководство по эксплуатации

Уважаемый покупатель!

При покупке станка токарного деревообрабатывающего

Калибр STD-400 требуйте проверки его работоспособности пробным пуском. Убедитесь, что в талоне на гарантийный ремонт проставлены: штамп магазина, дата продажи и подпись продавца, а также указаны модель и заводской номер токарного деревообрабатывающего станка.

Перед использованием внимательно изучите настоящее руководство. Выполнение требований и рекомендаций руководства по эксплуатации предотвратит возможные ошибочные действия при работе со станком, и обеспечит оптимальное функционирование токарного деревообрабатывающего станка и продление срока его службы.



Внимание! *Деревообрабатывающий станок является источником повышенной опасности! Виды опасных воздействий на оператора во время работы: высокая скорость заготовки, повышенная запылённость и возможные повышенные уровни шума и вибрации на рабочем месте!*

Поэтому неукоснительно соблюдайте, содержащиеся в руководстве правила техники безопасности при работе. Храните руководство по эксплуатации в течение всего срока службы инструмента.

Приобретённый Вами токарный деревообрабатывающий станок может иметь некоторые отличия от настоящего руководства, не влияющие на условия его эксплуатации.

1. Описание и работа

1.1 Станок токарный деревообрабатывающий с регулировкой скорости (далее по тексту – станок) предназначен для обработки деталей из древесины с поверхностями, имеющими форму тел вращения. Вращательный момент с якоря двигателя передаётся ремённой передачей на шпиндель станка. Скорость шпинделя регулируется переустановкой ремня на ведущем и ведомом шкивах в пяти фиксированных положениях: 760, 1100, 1600, 2200 и 3200 об/мин. Между центрами передней и задней бабок (или на планшайбе, накрученной на шпиндель) крепится заготовка. После запуска двигателя заготовка начинает вращение вокруг своей оси. Оператор, упирая рабочий инструмент в подручник, ручную (продольным и поперечным перемещениями) обрабатывает закреплённую заготовку. Рабочим инструментом являются различного вида резцы, применяемые для определённых операций.

В станке установлен однофазный асинхронный электродвигатель (машина класса I по ГОСТ Р МЭК 60745-1-2011), который подключается к электросети вилкой с заземляющим контактом. Розетка подключения тоже должна иметь заземляющий контакт.

Степень защиты, обеспечиваемая оболочкой IP43 (МЭК 60529).

Режим работы двигателя – S3, повторно-кратковременный с номинальным периодом времени: работа/перерыв – 20 мин/5 мин (по ГОСТ 183-74).

Направление вращения заготовки – против часовой стрелки (верхняя кромка движется в сторону оператора).

1.2 Вид климатического исполнения данной модели УХЛ 4 по ГОСТ 15150-69 (П 3.2), то есть предназначена для работы в условиях умеренного климата с диапазоном рабочих температур от +1 до +35°C и относительной влажности не более 80%. Питание от сети переменного тока напряжением 220 В, частотой 50 Гц. Допускаемые отклонения: напряжения +/- 10%, частоты +/- 5%.

1.3 Габаритные размеры и вес представлены в таблице:

Габаритные размеры в упаковке, мм	
- длина	820
- ширина	430
- высота	300
Вес (брутто/нетто), кг	35,0/33,0

1.4 Основные технические характеристики представлены в таблице:

Номинальное напряжение, В	220
Частота, Гц	50
Потребляемая мощность, Вт	400
Максимальное расстояние между центрами, мм	455
Максимальный диаметр обточки над станиной, мм	250
Число скоростей вращения шпинделя	5
Частота вращения шпинделя на х.х., об/мин	760/1100/1600/2200/3200
Класс безопасности (ГОСТ Р МЭК 60745-1-2011)	I
Передача	Клиновый ремень

Расшифровка серийного номера на шильдике изделия:

S/N XX XXXXXXXX/XXXX

буквенно-цифровое обозначение / год и месяц изготовления

1.5 Станок поставляется в продажу в следующей комплектации*:

Станок в сборе с двигателем и задней бабкой	1
Планшайба (Ди 150 мм)	1
Штатив подручника/ Подручник	1/ 1
Центр передней бабки/ Центр задней бабки	1/ 1
Ключ рожковый/ Ключ шестигранный	1/ 2
Сборочно-наладочный комплект	1
Руководство по эксплуатации/ Упаковка	1/ 1

** в зависимости от поставки комплектация может изменяться*

1.6 Общий вид станка представлен на рис.1

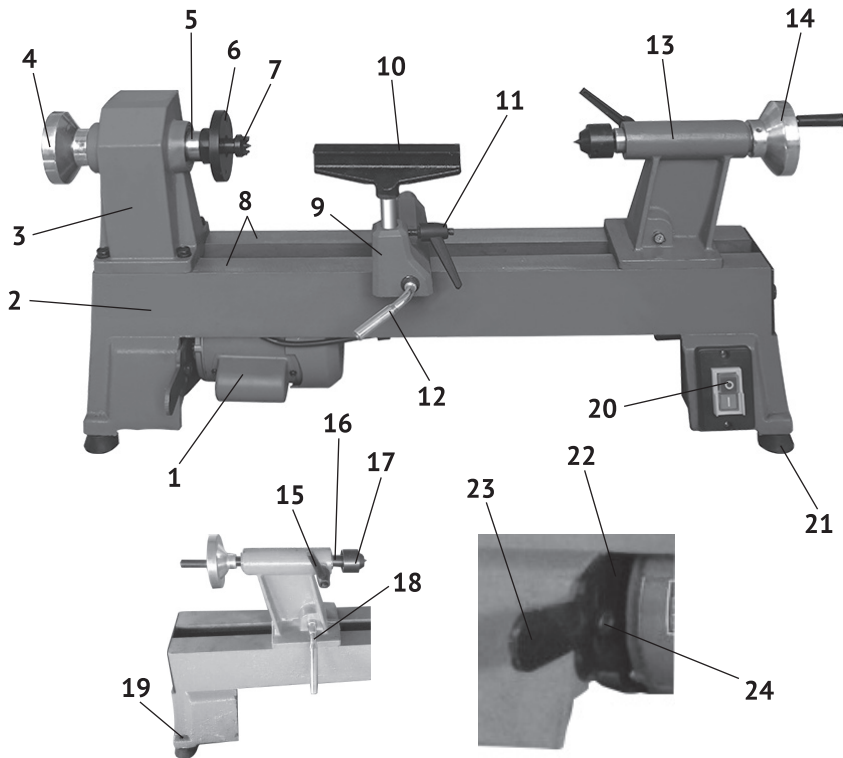


рис.1

- 1 – двигатель; 2 – станина (основание); 3 – корпус передней бабки;
- 4 – маховик шпинделя; 5 – шпиндель; 6 – планшайба;
- 7 – центр передней бабки; 8 – направляющие станины;
- 9 – штатив подручника; 10 – подручник;
- 11 – рукоятка фиксации подручника;
- 12 – рычаг фиксации штатива подручника; 13 – бабка задняя;
- 14 – маховик подачи пиноли; 15 – рукоятка фиксации пиноли; 16 – пиноль;
- 17 – центр задней бабки; 18 – рычаг фиксации задней бабки;
- 19 – крепёжное отверстие; 20 – выключатель (магнитный пускатель);
- 21 – ножка резиновая; 22 – платформа двигателя; 23 – рычаг платформы;
- 24 – болт крепления платформы к основанию.

1.7 На цельнометаллической станине (рис.1 поз.2) крепятся основные узлы станка: двигатель (рис.1 поз.1), корпус передней бабки (рис.1 поз.3), задняя бабка (рис.1 поз.13) и штатив с подручником. Крутящий момент с якоря электродвигателя клиновым ремнём передаётся на шпиндель. Корпус задней бабки и подручник имеет возможность перемещения по направляющим (рис.1 поз.8) вдоль станины (в зависимости от длины заготовки). Кроме того, механизм задней бабки позволяет перемещать её центр (рис.1 поз.17) ходовым винтом пиноли (рис.1 поз.16) для надёжной фиксации заготовки.

Штатив подручника имеет возможность горизонтального перемещения по станине и фиксируется в нужном положении рычагом (рис.1 поз.12). Подручник (рис.1 поз.10) имеет возможность вертикального перемещения и поворота в горизонтальной плоскости в штативе (рис.1 поз.9) и фиксируется на нужной высоте (и при нужном угле поворота) рукояткой (рис.1 поз.11).

1.8 Выключатель – магнитный пускатель (рис.1 поз.20) расположен на ножке станины. Он имеет две кнопки: зелёная с символом «I» - включение двигателя и красная с символом «0» - выключение двигателя (стандарт МЭК 60417).

2. Указание мер безопасности

2.1 Общие указания мер безопасности

2.1.1 Данный станок предназначен для токарной обработки только древесины. Обработка других материалов недопустима.

2.1.2 К работе на станке допускаются лица достигшие совершеннолетия, ознакомленные с правилами эксплуатации и техобслуживания.

2.1.3 Не изменять конструкцию станка для выполнения работ, на которые он не рассчитан. Не перегружать и не модифицировать станок.

2.1.4 Любое использование станка, выходящее за рамки, указанных в данном руководстве, являются не соответствующими правилам. Вытекающие в результате такого использования повреждения не попадают в сферу ответственности производителя. Риск в этом случае несёт пользователь станка.

2.2 Безопасность рабочего места

2.2.1 Установить станок таким образом, чтобы оставить достаточно свободного места для его обслуживания. Станок должен быть устойчив против опрокидывания, крепко привинчен к прочной и ровной поверхности.

2.2.2 Шнур питания двигателя не должен служить помехой рабочему процессу.

2.2.3 Рабочее место и рабочая зона должны иметь достаточное освещение.

2.2.4 Не допускать присутствия посторонних лиц в рабочей зоне, особенно детей.

2.2.5 Не оставлять без присмотра работающий станок. Перед тем, как оставить рабочее место, отключить станок от сети.

2.2.6 После окончания работы убрать рабочее место от ненужных заготовок, наладочных инструментов, стружки и т.д.

2.3 Личная безопасность

2.3.1 Для работы необходимы индивидуальные средства защиты:

- одевать спецодежду и обувь, подходящую для работы на станке;
- работать в специальных противоударных защитных очках;
- при отсутствии на рабочем месте эффективной системы пылеудаления, использовать индивидуальные средства защиты дыхательных путей (маска, респиратор);
- использовать соответствующие средства (вкладыши, наушники) для защиты органов слуха.

2.3.2 Одежда не должна иметь свисающих деталей, которые могут быть захвачены движущимися механизмами станка.

2.3.3 Длинные волосы должны быть убраны под головной убор.

2.3.4 Перед работой необходимо снять перчатки, галстук, украшения и наручные часы, так как они могут попасть в движущие части станка.

2.4 Электро- и пожаробезопасность

2.4.1 Не используйте станок вблизи легковоспламеняющихся или горючих жидкостей и газов.

2.4.2 Не работать станком и не хранить его вблизи опасных химических веществ.

2.4.3 Исключить попадание влаги на электрические соединения и электродвигатель станка.

2.4.4 Шнур питания располагать в удалении от горячих поверхностей и острых кромок. Не допускать его повреждения.

2.5 Дополнительные указания мер безопасности для токарных работ

2.5.1 Начиная работу со станком убедитесь в надёжности его установки и правильности сборки в соответствии с указаниями данного руководства.

2.5.2 Перед началом работы затянуть ручки фиксации подручника и задней бабки.

2.5.3 Перед включением двигателя убедиться, что крышки корпуса передней бабки и торцевая станины, закрывающие приводной ремень, закрыты и зафиксированы.

2.5.4 Соблюдайте указания по минимальным и максимальным размерам заготовок.

2.5.5 Не используйте для обработки деревянные заготовки с трещинами, расколами и другими механическими повреждениями. Удалите из заготовки гвозди, шурупы, винты и другие инородные включения.

2.5.6 Обработывайте только качественную древесину. Проверяйте заготовку на отсутствие сучков, гнили, трухлявости и других природных дефектов.



Внимание! Обязательно отключайте станок от сети при проведении настроек, обмере заготовки и уборке стружки.

2.5.7 Никогда не тормозите вращающуюся заготовку руками или какими-либо предметами.

2.5.8 Всегда работайте исправными, хорошо заточенными резцами.

2.5.9 После монтажа заготовки проверните её вручную, проверив надёжность фиксации и свободное вращение.

2.5.10 При шлифовальных работах:

- снимите со станины подручник;
- не удерживайте шлифовальную шкурку руками;
- применяйте специальные колодки для шлифования выточенных деталей.

2.5.11 При точении правильно и крепко удерживайте резец двумя руками. Одна рука удерживает рукоятку так, что предплечье составляет одну линию с резцом, а локоть прижат к боку. Другая рука удерживает стержень резца так, чтобы он был прижат к подручнику и руки не соскользнули на обрабатываемую заготовку.

2.5.12 Даже при использовании станка в соответствии с руководством, возможны дополнительные опасности:

- получение травмы от свободно вращающейся заготовки;
- неоднородные или недостаточно отцентрированные заготовки могут выскочить из крепления или расколоться под воздействием центробежной силы;
- обратный удар – резец застревает в заготовке и отбрасывается в сторону оператора.

3. Использование по назначению



Внимание! *Запрещается начинать работу станка, не ознакомившись с требованиями по технике безопасности, указанными в разделе 2 настоящего руководства.*

3.1 Установка и регулировка

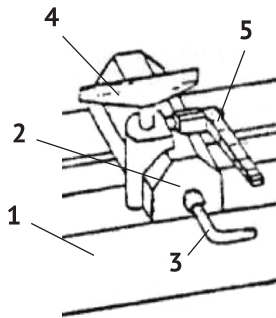
3.1.1 Станок устанавливается на прочном верстаке (столе) с ровной поверхностью и достаточной высоты, чтобы оператор не наклонялся в процессе работы.

3.1.2 Станок необходимо надёжно зафиксировать на верстаке, используя 4-и крепёжных отверстия (рис.1 поз.19) в станине.

3.1.3 Убедитесь, что центр задней бабки собран правильно – имеет возможность крепления заготовки продольным перемещением пиноли (ходового винта). Вращение рукояткой маховика (рис.1 поз.14) перемещает пиноль вместе с центром (рис.1 поз.17) и закрепляет заготовку в рабочем положении.

Рабочее положение пиноли фиксируется рукояткой (рис.1 поз.15).

3.1.4 Установка штатива и подручника (см рис.2):



- 1 – станина;
- 2 – штатив подручника;
- 3 – рычаг фиксации штатива на основании;
- 4 – подручник;
- 5 – рукоятка фиксации подручника в штативе.

рис.2

- ослабить рычаг фиксации (рис.2 поз.3) штатива подручника (рис.2 поз.2) на станине (рис.2 поз.1);
- передвинуть штатив подручника вдоль станины (вправо/влево) и поперёк (вперёд/назад) до нужного для точения положения;
- зафиксировать выбранное положение рычагом;
- ослабить рукоятку фиксации (рис.2 поз.5) подручника (рис.2 поз.4);
- установить подручник по высоте (около 3-х мм выше оси заготовки), при необходимости повернуть его параллельно обрабатываемой плоскости заготовки;
- зафиксировать выбранное положение подручника рукояткой.



Внимание! Убедитесь, что подручник находится как можно ближе к обрабатываемой поверхности, а заготовка, при вращении её рукой, не задевает за него!

3.1.5 Установка скорости вращения шпинделя:

Скорость шпинделя регулируется переустановкой ремня на ведущем и ведомом шкивах в пяти фиксированных положениях: 760, 1100, 1600, 2200 и 3200 об/мин, как показано на рис.3. Скорость шпинделя выбирается исходя из размеров заготовки и характера обработки. Большие и неуравновешенные заготовки следует обтачивать только при малых оборотах. Также малые обороты используются при обдирке заготовок. Максимальные обороты используются при отделке изделий и шлифовании.

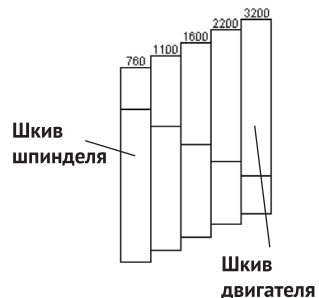


рис.3

Для переустановки ремня необходимо:

- открыть (открутив крепёжные винты) крышку передней бабки и крышку шкива двигателя (с торца станины);
- ослабить болт фиксации (рис.1 поз.24) платформы двигателя (рис.1 поз.22)

к станине;

- поднять за рычаг (рис.1 поз.23) платформу с двигателем и ведущим шкивом, для ослабления натяжения ремня и зафиксировать в этом положении, затянув болт (рис.1 поз.23);

- переставить ремень в нужное положение для установки соответствующей скорости шпинделя, используя данные рис.3;

- отпустить болт фиксации и переместить платформу с двигателем и ведущим шкивом вниз, для натяжения ремня. Ремень считается правильно натянутым, если при приложении к одной из его ветвей усилия в 2 кг, прогиб составит 0,5 – 0,6 см;

- проверить соосность ручьёв ведущего и ведомого шкивов;

- зафиксировать установленное положение болтом (рис.1 поз.23), установить на место крышки (передней бабки и торцевую).

Рекомендации по выбору скорости, в соответствии с проводимой операцией, приведены в таблице.

Черновая обработка	Общая обработка	Чистовая обработка	Отделка
600-800 об/мин	1000-1200 об/мин	1600-2200 об/мин	3200 об/мин

3.2 Подготовка инструмента к использованию

Электромонтажные работы по установке розетки, УЗО, предохранителей, их подключение к питающей сети и заземление должны выполняться квалифицированным электриком. Установка должна проводиться в строгом соответствии с «Правилами технической эксплуатации электроустановок потребителей» и «Правилами техники безопасности при эксплуатации электроустановок потребителей» (ПТЭ и ПТБ).

3.2.1 Перед началом работы, при отключённом от сети станке необходимо проверить:

- надёжность крепления узлов станка, отсутствие их повреждений, затяжку всех резьбовых соединений;

- исправность шнура питания и штепсельной вилки;

- чистоту и хорошее освещение рабочего места.

3.2.2 После транспортировки станка в зимних условиях, при необходимости его включения в помещении, следует выдержать инструмент при комнатной температуре не менее 2-х часов до полного высыхания влаги.

3.3 Использование по назначению

3.3.1 Рабочее положение оператора (рис.4):

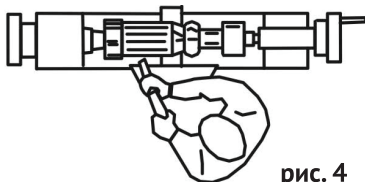


рис. 4

- ось заготовки должна располагаться на высоте локтя оператора;
- держите резец так, чтобы его ручка составляла одну линию с предплечьем, при этом рука была прижата к боку;
- ведите токарный резец по подручнику, при этом держите пальцы сомкнутыми и упирайтесь в подручник: большим пальцем – при хвате снизу, мизинцем – при хвате сверху.

3.3.2 Выбор скорости вращения шпинделя

При выборе скорости вращения заготовки воспользуйтесь рекомендацией из таблицы, приведённой в п.3.1.5. Успешная токарная обработка зависит не только от правильно выбранной скорости обработки, но и от правильного применения токарных резцов и их безупречной заточки.

3.3.3 Виды применяемых резцов (в комплект поставки не входят) рис.5:

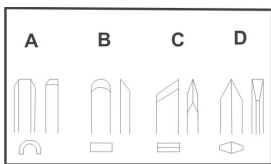


рис. 5

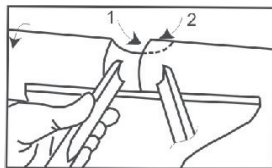


рис. 6

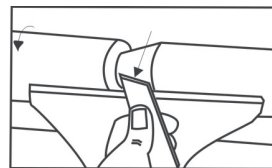


рис. 7

A – трубчатый резец

Наиболее употребляемый при токарных работах резец. Применяется для грубой обдирки, вытачивании вогнутых поверхностей, проточки шеек и т.п., как показано на рис.6

B – шабер – прямой резец

Применяется для наружного и внутреннего калибрования, а также для удаления следов грубой обдирки.

C – косой резец

Применяется для проточки V – образных канавок, для наружного калибрования и для токарной обработки торцов заготовки. Режущая кромка устанавливается параллельно направлению реза (см. рис.7).

D – отрезной резец

Применяется для прямой резки заготовки

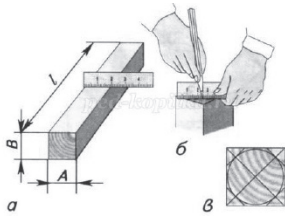


Внимание! Не прорезайте заготовку до конца. Оставляйте тонкую «шейку» в центральной части, срежьте её ножовкой после снятия заготовки.

3.3.4 Обработка заготовки при межцентровом креплении

Сначала заготовьте аккуратную болванку квадратного сечения и найдите её центр, проведя диагонали торцов из каждого угла на обоих концах заготовки (см. рис.8). Циркулем нанесите разметку диаметра готовой детали, затем на-

метьте центры керном или шилом.



- а) – измерение заготовки;
- б) – разметка окружности, касательных и рёбер восьмигранника;
- в) – размеченный торец заготовки.

рис.8

Воспользуйтесь ножовкой, чтобы выпилить узкие пропилы по двум диагоналям на одном торце под зубцы центра передней бабки. Сострогайте рёбра до получения восьмигранника, это облегчит обработку.

Подбейте центр передней бабки токарного станка в пропиленный торец заготовки, затем вставьте конический хвостовик центра в отмеченное место заготовки. Подгоните заднюю бабку к заготовке, поместив кончик центра задней бабки в центральное отверстие, накерненное или наколотое в торце. Зафиксируйте заднюю бабку рычагом (рис.1 поз.18) на станине станка, затем маховиком подайте центр глубже в материал заготовки. Установите подручник в соответствии с диаметром заготовки и проверьте зазор, вращая её рукой. Поставьте передачу с малой скоростью и проверьте все элементы крепления перед включением станка. После работы станка в течение нескольких минут, выключите его и ещё поверните маховик (рис.1 поз.14), чтобы дополнительно закрепить центр задней бабки в заготовке.

Обтачивайте заготовку на минимальной скорости, вначале трубчатым резцом, а затем шабером. Высота подручника должна быть выставлена на 3 мм выше оси вращения заготовки. Плавно перемещайте резец вдоль заготовки, переставляя подручник по мере обработки вдоль станины, до завершения работы.

3.3.5 Вытачивание полых плоскостей с использованием планшайбы

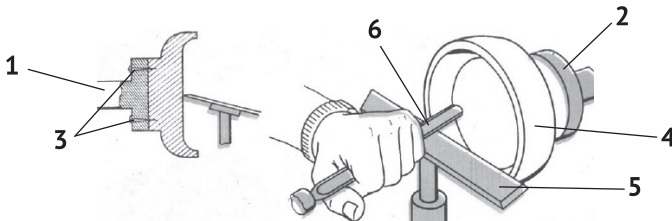


рис.9

- 1 – шпиндель; 2 – планшайба; 3 - шурупы крепления заготовки;
- 4 – заготовка; 5 – подручник; 6 - резец.

Провести обточку наружного контура используя межцентровое крепление.

Снимите центр передней бабки, для последующей установки на шпиндель (рис.9 поз.1) планшайбы (рис.9 поз.2) с заготовкой (рис.9 поз.4).

Затем закрепите заготовку на планшайбе - это литой металлический диск с резьбой в центральном отверстии, для крепления его на шпинделе токарного станка. Заготовка крепится с помощью шурупов (рис.9 поз.3), проходящих сквозь отверстия в планшайбе. Вместе со станком обычно поставляется планшайба диаметром 150 мм, но дополнительно можно приобрести планшайбы и более крупных размеров. Выбирайте планшайбу максимального диаметра, который соответствует базовому размеру дна заготовки.

При тонком дне заготовки, её можно приклеить к дополнительному диску из плотной древесины необходимой толщины. Диск крепится к планшайбе шурупами. Между диском и заготовкой вставьте прокладку из бумаги, во избежание повреждения заготовки при последующем снятии её с диска. Планшайбу вместе с зажатой заготовкой накрутите на шпиндель (рис.9 поз.1) и сильно затяните руками, зафиксировав шпиндель от проворачивания, используя маховик (рис.1 поз.4). Проверните заготовку руками, убедившись в надёжности крепления и свободном вращении. Высота подручника (рис.9 поз.5) при работе с планшайбой устанавливается немного ниже оси вращения заготовки.



Внимание! Шпиндель вращается против часовой стрелки, если смотреть со стороны задней бабки. Работайте резцом только слева от центра вращения.

Если завести резец (рис.9 поз.6) вправо за центр вращения, его может отбросить от подручника в сторону оператора.

Начинайте съём стружки в зависимости от формы заготовки: ведите трубчатый резец непрерывным движением от края заготовки к центру при вогнутом контуре. При выпуклом контуре подача должна осуществляться от центра вращения к краю заготовки.

3.3.6 Шлифовка и пропитка

- снять подручник со станины;
- шлифовальной шкуркой, закреплённой на колодке, начните обработку обточенной детали;



Внимание! Не удерживайте шкурку рукой при шлифовании.

- обработайте деталь крупнозернистой шкуркой;
- нанесите первый слой пропитки и дайте ему высохнуть;
- проведите шлифовку мелкозернистой шкуркой;
- нанесите второй слой пропитки и дайте ему высохнуть;
- окончательно отполируйте обработанную поверхность.

4. Техническое обслуживание станка



Внимание! Обязательно отключайте станок от сети при проведении настроек, обслуживании и смазке.

4.1 Замена приводного ремня:

Перед началом эксплуатации и через каждые 20 часов наработки необходимо проводить проверку и, при необходимости, регулировку натяжения ремня привода:

- обеспечить доступ к ремню, сняв крышки (передней бабки и торцевую), как описано в п.3.1.5;

- ослабить болт фиксации (рис.1 поз.24) платформы двигателя (рис.1 поз.22) к станине;

- поднять за рычаг (рис.1 поз.23) платформу с двигателем и ведущим шкивом, для ослабления натяжения ремня и зафиксировать в этом положении, затянув болт фиксации;

- снять со шкивов использованный ремень и заменить его новым;

- отпустить болт фиксации и переместить платформу с двигателем и ведущим шкивом вниз, для натяжения ремня. Ремень считается правильно натянутым, если при приложении к одной из его ветвей усилия в 2 кг, прогиб составит 0,5 – 0,6 см;

- для ослабления натяжения ремня поднять двигатель с ведущим шкивом в направлении шкива шпинделя (ведомого).

- для увеличения натяжения ремня опустить двигатель с ведущим шкивом от ведомого шкива;

- зафиксировать установленное положение болтом фиксации, установить на место крышки (передней бабки и торцевую).

4.2 Периодически удаляйте накопившуюся пыль с узлов и деталей станка, передней и задней бабок.

4.3 По окончании работы очистите от стружи, пыли и грязи станок и рабочее место.

4.4 Покрытие направляющих станины слоем автомобильного воска способствует лёгкому перемещению штатива подручника и опоры задней бабки вдоль станины.

4.5 Периодическая смазка резьбовых деталей способствуют их надёжному функционированию.

4.6 Комплексное полное техническое обслуживание и ремонт в объёме, превышающем перечисленные данным руководством операции, должны производиться квалифицированным персоналом в специализированных сервисных центрах.

5. Срок службы, хранение и утилизация

5.1 Срок службы станка 3 года.

5.1 Продолжительность срока службы станка и его безотказная работа зависит от правильного обслуживания, своевременного устранения неисправностей, тщательной подготовке к работе, соблюдения правил хранения.

5.2 ГОСТ 15150 (таблица 13) предписывает для станка условия хранения - 1 (хранить в упаковке предприятия – изготовителя в складских помещениях при температуре окружающей среды от +5 до +40°С). Относительная влажность воздуха (для климатического исполнения УХЛ 4) не должно превышать 80%.

5.3 Указанный срок службы действителен при соблюдении потребителем требований настоящего руководства.

5.4 При полной выработке ресурса станка необходимо его утилизировать с соблюдением всех норм и правил. Для этого необходимо обратиться в специализированную компанию, которая, соблюдая все законодательные требования, занимается профессиональной утилизацией электрооборудования.

6. Гарантия изготовителя (поставщика)

6.1 Гарантийный срок эксплуатации станка – 12 календарных месяцев со дня продажи.

6.2 В случае выхода станка из строя в течение гарантийного срока эксплуатации по вине изготовителя, владелец имеет право на бесплатный гарантийный ремонт, при соблюдении следующих условий:

- отсутствие механических повреждений;
- отсутствие признаков нарушения требований руководства по эксплуатации; наличие в руководстве по эксплуатации отметки продавца о продаже и подписи покупателя;
- соответствие серийного номера станка серийному номеру в гарантийном талоне;
- отсутствие следов неквалифицированного ремонта.

Удовлетворение претензий потребителя с недостатками по вине изготовителя производится в соответствии с законом РФ «О защите прав потребителей».

Адрес гарантийной мастерской:

141074, г. Королёв, М.О., ул. Пионерская, д.16

т. (495) 647-76-71

6.3 Безвозмездный ремонт, или замена станка в течение гарантийного срока эксплуатации производится при условии соблюдения потребителем правил эксплуатации, технического обслуживания, хранения и транспортировки.

6.4 При обнаружении Покупателем каких-либо неисправностей станка, в течение срока, указанного в п. 6.1, он должен проинформировать об этом Продавца и предоставить инструмент Продавцу для проверки. Максимальный срок проверки – в соответствии с законом РФ «О защите прав потребителей». В случае обоснованности претензий, Продавец обязуется за свой счёт осуществить ремонт станка или его замену. Транспортировка станка для экспертизы, гаран-

тийного ремонта или замены производится за счёт Покупателя.

6.5 В том случае, если неисправность станка вызвана нарушением условий его эксплуатации, Продавец с согласия покупателя вправе осуществить ремонт за отдельную плату.

6.6 На продавца не могут быть возложены иные, не предусмотренные настоящим руководством, обязательства.

6.7 Гарантия не распространяется на:

- любые поломки, связанные с форс-мажорными обстоятельствами;
- нормальный износ: станок, так же, как и все электрические устройства, нуждается в должном техническом обслуживании. Гарантией не покрывается ремонт, потребность в котором возникает вследствие нормального износа, сокращающего срок службы таких частей инструмента, как присоединительные контакты, провода, щётки, ремень и т.п.;
- естественный износ (полная выработка ресурса);
- оборудование и его части, выход из строя которых стал следствием неправильной установки, несанкционированной модификации, неправильного применения, нарушение правил обслуживания или хранения.
- неисправности, возникшие в результате перегрузки станка, повлекшие выход из строя электродвигателя или других узлов и деталей. К безусловным признакам перегрузки инструмента относятся: появление цвета побежалости, деформация или оплавление деталей и узлов станка, потемнение или обугливание изоляции проводов электродвигателя под действием высокой температуры.

Возможные неисправности и методы их устранения

Неисправность	Возможная причина	Метод устранения
Электродвигатель не запускается	Отсутствует напряжение в сети	Проверить наличие напряжения в сети
	Неисправен выключатель	Проверить выключатель
Двигатель не развивает полную мощность и не достигается расчётная скорость	Низкое напряжение в сети	Проверить напряжение в сети
	Перегрузка сети	
Шпиндель станка при межцентровом точении заготовки замедляет скорость вращения	Слишком сильная подача резца	Уменьшить усилие и скорость подачи резца
	Заготовка слабо зажата между центрами передней и задней бабок	Остановить станок и поджать заготовку центром задней бабки (см.п.3.3.4)
Сильная вибрация станка при поперечном точении заготовки	Разбалансировка заготовки вследствие её неправильной формы	Снять заготовку с планшайбы и путём обрезки её пилой по дереву (лобзиком, стамеской) максимально приблизить её форму к цилиндрической или иной форме тел вращения



Внимание! При возникновении прочих неисправностей в работе станка необходимо обратиться в сервисный центр.

Внимание! При продаже должны заполняться все поля гарантийного талона. Неполное или неправильное заполнение гарантийного талона может привести к отказу от выполнения гарантийных обязательств.

С условиями гарантийного обслуживания ознакомлен(а). При покупке изделие было проверено. Претензий к упаковке, комплектации и внешнему виду не имею.

Подпись покупателя _____

Корешок талона №2 на гарантийный ремонт

(модель _____)

Изъят « _____ » 20__ г.

Исполнитель _____ (подпись) (фамилия, имя, отчество)

Корешок талона №1 на гарантийный ремонт

(модель _____)

Изъят « _____ » 20__ г.

Исполнитель _____ (подпись) (фамилия, имя, отчество)

Талон № 1*

на гарантийный ремонт станка

(модель _____)

Серийный номер S/N _____

Представитель ОТК _____

Заполняет торговая организация:

Продан _____
(наименование предприятия - продавца)

Дата продажи _____ Место печати

Продавец _____
(подпись)

(фамилия, имя, отчество)

*талон действителен при заполнении

Талон № 2*

на гарантийный ремонт станка

(модель _____)

Серийный номер S/N _____

Представитель ОТК _____

Заполняет торговая организация:

Продан _____
(наименование предприятия - продавца)

Дата продажи _____ Место печати

Продавец _____
(подпись)

(фамилия, имя, отчество)

*талон действителен при заполнении

Калибр Руководство по эксплуатации

Заполняет ремонтное предприятие

_____ (наименование и адрес предприятия)

Исполнитель _____ (подпись) (фамилия, имя, отчество)

Владелец _____ (подпись) (фамилия, имя, отчество)

Дата ремонта _____ Место печати

Утверждаю _____ (должность, подпись)

_____ (ФИО руководителя предприятия)

Заполняет ремонтное предприятие

_____ (наименование и адрес предприятия)

Исполнитель _____ (подпись) (фамилия, имя, отчество)

Владелец _____ (подпись) (фамилия, имя, отчество)

Дата ремонта _____ Место печати

Утверждаю _____ (должность, подпись)

_____ (ФИО руководителя предприятия)

Внимание! При продаже должны заполняться все поля гарантийного талона. Неполное или неправильное заполнение гарантийного талона может привести к отказу от выполнения гарантийных обязательств.

С условиями гарантийного обслуживания ознакомлен(а). При покупке изделие было проверено. Претензий к упаковке, комплектации и внешнему виду не имею.

Подпись покупателя _____

Корешок талона №4 на гарантийный ремонт

(модель _____)

Изъят« _____ » 20__ г.

Исполнитель _____ (подпись) (фамилия, имя, отчество)

Корешок талона №3 на гарантийный ремонт

(модель _____)

Изъят« _____ » 20__ г.

Исполнитель _____ (подпись) (фамилия, имя, отчество)

Талон № 3*

на гарантийный ремонт станка
(модель _____)

Серийный номер S/N _____

Представитель ОТК _____

Заполняет торговая организация:

Продан _____
(наименование предприятия - продавца)

Дата продажи _____ Место печати _____

Продавец _____
(подпись)

_____ (фамилия, имя, отчество)

*талон действителен при заполнении

Талон № 4*

на гарантийный ремонт станка
(модель _____)

Серийный номер S/N _____

Представитель ОТК _____

Заполняет торговая организация:

Продан _____
(наименование предприятия - продавца)

Дата продажи _____ Место печати _____

Продавец _____
(подпись)

_____ (фамилия, имя, отчество)

*талон действителен при заполнении

Калибр Руководство по эксплуатации

Заполняет ремонтное предприятие

_____ (наименование и адрес предприятия)

Исполнитель _____ (подпись) (фамилия, имя, отчество)

Владелец _____ (подпись) (фамилия, имя, отчество)

Дата ремонта _____ Место печати

Утверждаю _____ (должность, подпись)

_____ (ФИО руководителя предприятия)

Заполняет ремонтное предприятие

_____ (наименование и адрес предприятия)

Исполнитель _____ (подпись) (фамилия, имя, отчество)

Владелец _____ (подпись) (фамилия, имя, отчество)

Дата ремонта _____ Место печати

Утверждаю _____ (должность, подпись)

_____ (ФИО руководителя предприятия)

Применяемые предписывающие и предупреждающие знаки по ГОСТ Р 12.4.026-2001

Предписывающие знаки		
	Работать в защитных очках	На рабочих местах и участках, где требуется защита органов зрения
	Работать в защитных наушниках	На рабочих местах и участках с повышенным уровнем шума
	Работать в средствах индивидуальной защиты органов дыхания	На рабочих местах и участках, где требуется защита органов дыхания
	Работать в защитных перчатках	На рабочих местах и участках, где требуется защита рук от воздействия вредных или агрессивных сред, защита от возможного поражения электрическим током
	Отключить штепсельную вилку	На рабочих местах и оборудовании, где требуется отключение от электросети при наладке или остановке оборудования и в других случаях
Предупреждающие знаки		
	Опасность поражения электрическим током	На опорах линий электропередачи, электрооборудовании и приборах, дверцах силовых щитков, на электротехнических панелях и шкафах, а также на ограждениях токоведущих частей оборудования, механизмов, приборов
	Внимание! Опасность (прочие опасности)	Применять для привлечения внимания к прочим видам опасности, не обозначенной настоящим стандартом. Знак необходимо использовать вместе с дополнительным знаком безопасности с поясняющей надписью.
	Осторожно. Возможно травмирование рук	На оборудовании, узлах оборудования, крышках и дверцах, где возможно получить травму рук

www.kalibrcompany.ru

