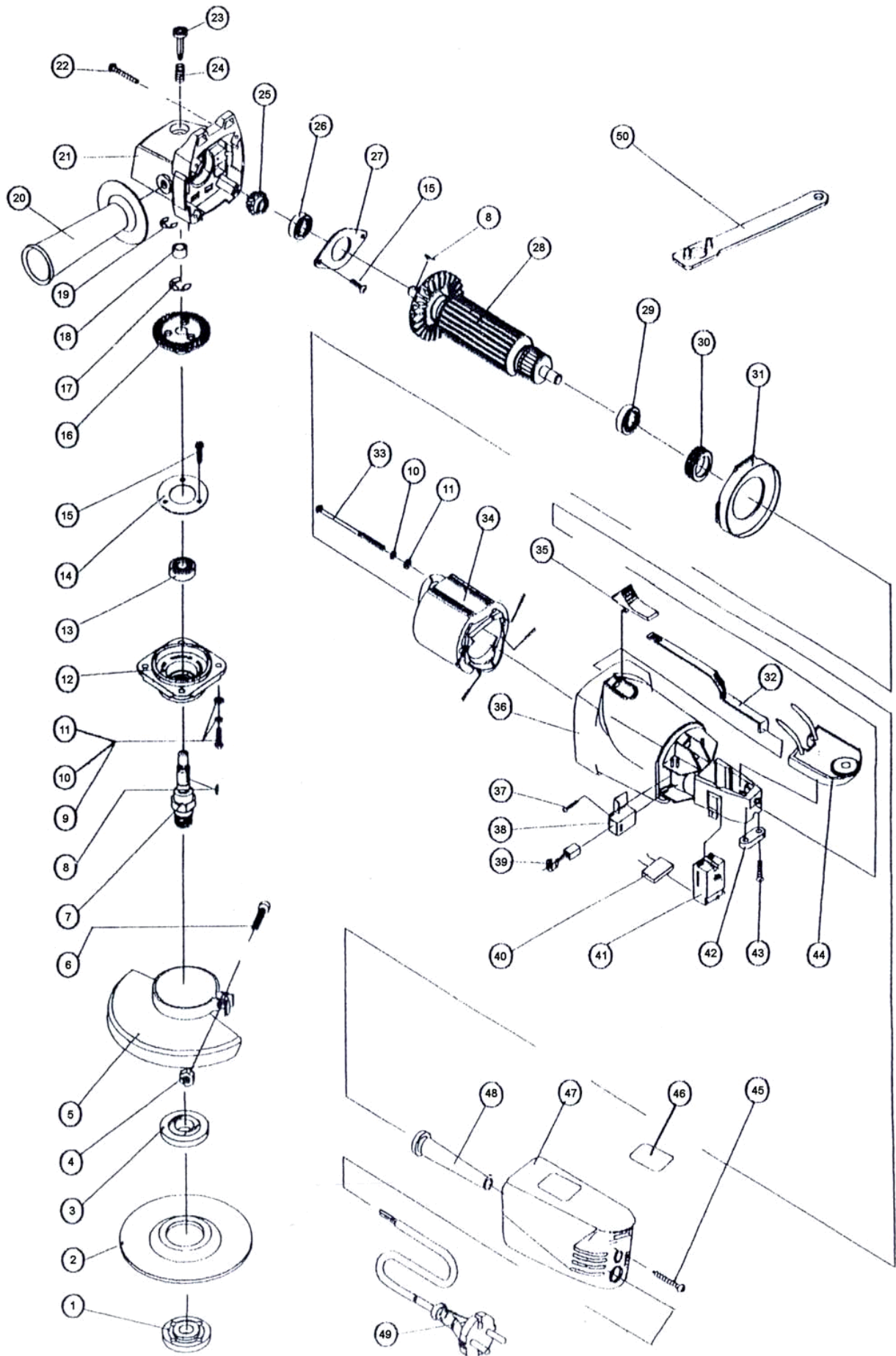




# Машина шлифовальная угловая «Калибр МШУ-125Е/900(125/900Е)»





**Машина шлифовальная угловая  
«Калибр МШУ-125Е/900(125/900Е)»**

<b>Поз.</b>	<b>Наименование</b>	<b>Артикул</b>	<b>Поз.</b>	<b>Наименование</b>	<b>Артикул</b>
1	Гайка зажимная	У00067	26	Подшипник 6000	У00070
2	Диск рабочий	МШУ125Е/900.02	27	Крышка подшипника	У01989
3	Шайба опорная	У00068	28	Якорь	МШУ125Е/900.28
4	Гайка квадратная М6	У01545	29	Подшипник 627	У00071
5	Кожух защитный	МШУ125Е/900.05	30	Втулка подшипника резиновая (627)	У01547
6	Болт М6×25 внутр. шестигр.	У01546	31	Кольцо воздухом направляющее	МШУ125Е/900.31
7	Шпиндель	МШУ125Е/900.07	32	Тяга выключателя	МШУ125Е/900.32
8	Шпонка сегментная 3×10 (3×3,7×10)	У00069	33	Винт ST4.2×60	МШУ125Е/900.33
9	Винт М4×14	МШУ125Е/900.09	34	Статор	МШУ125Е/900.34
10	Шайба пружинная 4	МШУ125Е/900.10	35	Ползунок выключателя	МШУ125Е/900.35
11	Шайба 4	МШУ125Е/900.11	36	Корпус	МШУ125Е/900.36
12	Крышка редуктора	МШУ125Е/900.12	37	Винт ST3×8	МШУ125Е/900.37
13	Подшипник 6201	У00034	38	Щёткодержатель	У00058
14	Крышка подшипника	МШУ125Е/900.14	39	Щётка №4	У01241
15	Винт М4×10	МШУ125Е/900.15	40	Конденсатор фильтра радиопомех	У01242
16	Шестерня большая конической пары	МШУ125Е/900.16	41	Выключатель	У01026
17	Шайба стопорная Е Ø9	У01237	42	Прижим кабеля	МШУ125Е/900.42
18	Втулка бронзовая 8×12×10	У01246	43	Винт ST4.2×16	МШУ125Е/900.43
19	Шайба стопорная Е Ø5	У01239	44	Регулятор оборотов	МШУ125Е/900.44
20	Рукоятка дополнительная М8	У01529	45	Винт ST4.2×12	МШУ125Е/900.45
21	Корпус редуктора	МШУ125Е/900.21	46	Табличка фирменная	МШУ125Е/900.46
22	Винт ST4.2×30	МШУ125Е/900.22	47	Крышка задняя	МШУ125Е/900.47
23	Стопор	У00013	48	Бандаж кабеля резиновый	МШУ125Е/900.48
24	Пружина стопора	У00014	49	Кабель питания 2×0,75мм <sup>2</sup> с вилкой	У01549
25	Шестерня малая конической пары	МШУ125Е/900.25	50	Ключ затяжки круга	У01528