



**КАЛИБР**

[www.kalibrcompany.ru](http://www.kalibrcompany.ru)



**ВДМ - 2100**

**Руководство по эксплуатации**

**Мойка высокого давления**

## Уважаемый покупатель!

При покупке мойки высокого давления Калибр ВДМ – 2100 требуйте проверки её работоспособности пробным запуском. Убедитесь, что в талоне на гарантийный ремонт проставлены штамп магазина, дата продажи и подпись продавца, а также указана модель и серийный номер мойки высокого давления.

Перед включением внимательно изучите настоящее руководство по эксплуатации. В процессе эксплуатации соблюдайте требования настоящего руководства, чтобы обеспечить оптимальное функционирование мойки высокого давления и продлить срок её службы.



**Внимание!** *Электроинструмент является источником повышенной опасности! Виды опасных воздействий на оператора во время работы: высокое давление выходящей струи из сопла, локальная вибрация и повышенный уровень шума.*

Комплексное полное техническое обслуживание и ремонт в объёме, превышающем перечисленные данным руководством операции, должны производиться квалифицированным персоналом на специализированных предприятиях. Установка, и необходимое техническое обслуживание производится пользователем и допускается только после изучения данного руководства по эксплуатации.

Приобретённая Вами мойка высокого давления может иметь некоторые отличия от настоящего руководства, связанные с изменением конструкции, не влияющие на условия ее монтажа и эксплуатации.

## 1. Основные сведения об изделии

1.1 Мойка высокого давления (далее по тексту - мойка) с функцией самосасывания предназначена для мойки транспортных средств (машин, лодок, мотоциклов и т.п.), очистки загрязнённых поверхностей при помощи чистой воды под высоким давлением (при необходимости с добавлением моющих средств), в бытовых условиях.



**Внимание!** *Мойка не предназначена для коммерческого использования с большими нагрузками в течение длительного времени.*

1.2 Действие мойки основано на повышении давления воды подаваемой из водопровода (давление не более 10 бар) или накопительной ёмкости. Плуножерный насос, приводимый в действие электродвигателем, обеспечивает повышение давления до 110 бар. Шлангом высокого давления вода подаётся в насадку – пистолет. Нажатием на курок пистолета осуществляется подача воды в струйную трубку (насадку-распылитель), прикреплённую к пистолету. Струйная трубка (поворотом регулирующих колец) изменяет: давление воды (воды с моющим средством) и форму выходящей струи воды (воды с моющим средством)

при мойке объекта.

Установленный в мойке коллекторный электродвигатель с двойной изоляцией (машина класса II по ГОСТ Р МЭК 60745-1-2011) обеспечивает максимальную электробезопасность при работе от сети переменного тока и избавляет от необходимости применения заземления.

Включение электродвигателя (и насоса) осуществляется выключателем (на передней панели), имеющим два фиксированных положения «Off/0» - выключено и «On/I» - включено. Мойка рассчитана на повторно-кратковременный режим работы с номинальным периодом времени: работа/перерыв – 15 мин/5 мин.

Степень защиты, обеспечиваемая оболочкой - IPX5 (МЭК 60529).

1.3 Вид климатического исполнения данной модели УХЛ 4 по ГОСТ 15150-69 (П 3.2), то есть предназначена для работы в условиях умеренного климата с диапазоном рабочих температур от + 1 до + 35 °С и относительной влажности не более 80%. Питание от сети переменного тока напряжением 230 В, частотой 50 Гц. Допускаемые отклонения: напряжения +/- 10%, частоты +/- 5%.

1.4 Транспортировка оборудования производится в закрытых транспортных средствах в соответствии с правилами перевозки грузов, действующих на транспорте данного вида.

1.5 Габаритные размеры и вес представлены в таблице:

Габаритные размеры в упаковке, мм	
- длина	365
- ширина	345
- высота	725
Вес (брутто/нетто), кг	11,2/10,0

## 2. Технические характеристики

2.1 Основные технические характеристики представлены в таблице:

Напряжение, В / Частота, Гц	230 / 50
Потребляемая мощность, Вт	2100
Рабочее давление, бар	110
Максимальное давление, бар	160
Пропускная способность (рабочая/максимальная), л/мин	6,5/7,5
Максимальная температура воды, °С	50
Максимальное давление воды на входе, бар	10
Длина шланга высокого давления, м	5
Длина кабеля питания с вилкой, м	5
Уровень звуковой мощности, дБ(А)	89
Уровень вибраций (ускорений), м/с <sup>2</sup>	2,09

Расшифровка серийного номера на шильдике изделия:

S/N XX XXXXXXXX/ XXXX

буквенно-цифровое обозначение / год и месяц изготовления

## 3. Комплектность

3.1 Мойка поставляется в продажу в следующей комплектации\*:

Мойка с кабелем питания	1
Пистолет	1
Насадка-распылитель с регулируемой головкой	1
Шланг высокого давления	1
Барaban	1
Держатель пистолета	1
Колесо	2
Штуцер входной с фильтром	1
Упаковка	1
Руководство по эксплуатации	1

\* в зависимости от поставки комплектация может изменяться

## 4. Общий вид и устройство мойки

4.1 Общий вид мойки представлен на рис. 1:

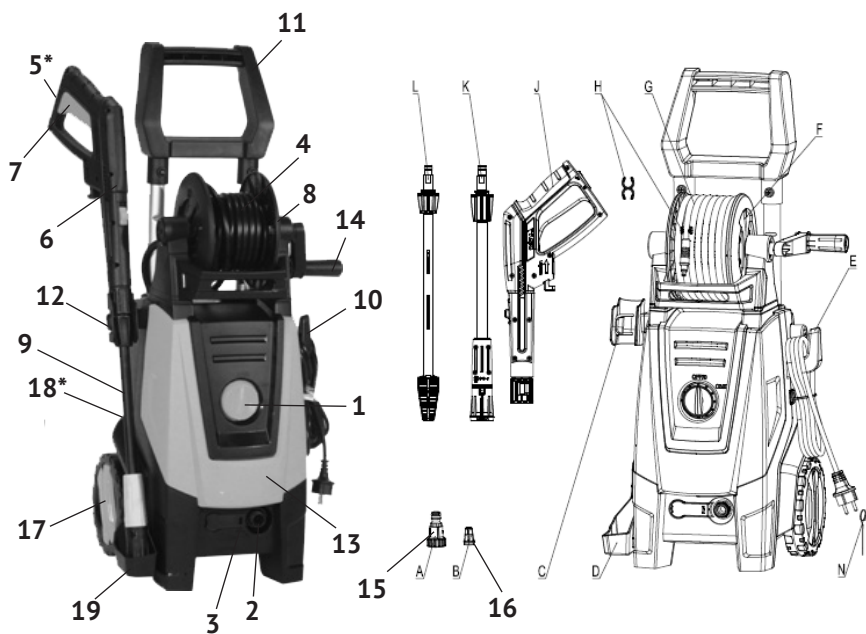


рис.1

- 1 – выключатель; 2 – штуцер выходной;  
 3 – фиксатор шланга высокого давления; 4 – шланг высокого давления;  
 5\* – клавиша блокировки курка (на рис. не видна); 6 – пистолет; 7 – курок;  
 8 – барабан; 9 – насадка-распылитель с регулируемой головкой; 10 – крюк;  
 11 – рукоятка; 12 – держатель пистолета; 13 – корпус; 14 – ручка барабана;  
 15 – входной штуцер; 16 – фильтр; 17 – колесо;  
 18\* – ёмкость для моющего средства (на рис. не видно); 19 – подставка.

### 4.2 Устройство инструмента

Электродвигатель с плунжерным насосом расположены в пластиковом корпусе (рис.1 поз.13). Сверху на корпусе закреплена рукоятка (рис.1 поз.11) для транспортировки. На держателе (рис.1 поз.12) крепится пистолет (рис.1 поз.19) с насадкой - распылителем с регулируемой головкой (рис.1 поз.9). Выключатель (рис.1 поз.1), выходной штуцер (рис.1 поз.2) и фиксатор быстросъёмного разъёма шланга высокого давления (рис.1 поз.3) расположены на передней панели корпуса мойки (рис.1 поз.13). На крюке (рис.1 поз.10) подвешен кабель питания с вилкой. На задней панели корпуса расположено отверстие для входа воды, на которое крепится входной штуцер (рис.1 поз.15) с фильтром. (рис.1 поз.16).

К штуцеру, через переходник (не входит в комплект поставки), подключается шланг подачи воды. В нижней части рукоятки пистолета (рис.1 поз.6) расположена клавиша блокировки курка от случайного включения (рис.1 поз.5) с символами: «замок закрыт» - заблокировано, «замок открыт» - разблокировано. Ёмкость для моющего средства (рис.1 поз.18) закреплён сзади под входным патрубком. Включение мойки осуществляется нажатием на курок (рис.1 поз.7), после его разблокировки. Мойка снабжена системой тотал – стоп (TSS), то есть, после отпущения курка автоматически отключается двигатель с насосом.

## **5. Инструкция по технике безопасности**

5.1 Применять мойку разрешается только в соответствии с назначением, указанным в руководстве.

5.2 При эксплуатации мойки необходимо соблюдать все требования руководства по её эксплуатации, бережно обращаться с ней, не подвергать ее ударам, перегрузкам, воздействию грязи и нефтепродуктов.

5.3 При всех работах по регулировке и техобслуживанию мойки отключайте ее от электросети.

5.4 Не работайте вблизи детей, животных, не оставляйте мойку без внимания.

5.5 Хорошо изучите все органы управления мойкой. Будьте готовы к экстренному отключению в случае непредвиденной ситуации.

5.6 При подключении мойки к электрической сети обратите внимание чтобы шнур питания был подключен к розетке с заземлением. Это необходимо для того, чтобы избежать риск удара электрическим током, при сбое в работе.

5.7 При подключении мойки к электросети убедитесь, что напряжение питания мойки совпадает с напряжением в электрической сети.

5.8 При использовании удлинителя убедитесь, что он обеспечивает заземление подключаемых к нему приборов. Используйте только те удлинители, которые предназначены для эксплуатации вне помещения и имеют штепсель, защищенный от воды. Используйте удлинители с техническими характеристиками, соответствующими характеристикам электросети. Не используйте неисправные удлинители.

5.9 Если шнур питания мойки поврежден он должен быть заменен в сервисном центре, квалифицированным специалистом.

5.10 Не ставьте ничего на шнур питания и не дергайте за него, чтобы отключить от электросети. Шнур питания не должен соприкасаться с горячими предметами и поверхностями, острыми углами.

5.11 Для того чтобы избежать удара электрическим током не работайте с мойкой во время дождя или грозы. Все подключения должны быть сухими. Не прикасайтесь влажными руками к штепсельной вилке. Не допускайте попадание воды внутрь корпуса мойки.

5.12 Не используйте мойку при температуре окружающей среды ниже 0°C.

5.13 Мойка предназначена для использования чистой воды, не используйте

какие-либо химические средства.

5.14 При работе не направляйте струю воды на людей.

5.15 Сопла высокого давления могут быть опасными, если неправильно использовать их. Не направляйте их на электрические приборы и корпус мойки.

5.16 Не направляйте струйную трубку мойки на себя или других людей с целью почистить одежду или обувь.

5.17 Чтобы гарантировать безопасную и долговечную работу мойки, используйте только оригинальные приспособления и запасные части. Не используйте мойку, если имеется неисправность какого-либо узла.

5.18 Чтобы избежать случайного нажатия на курок пистолета при не работающей мойке, используйте блокиратор, которым оснащён курок.

## 6. Подготовка инструмента к работе



**Внимание!** При подключении мойки к источнику водоснабжения соблюдайте правила организации, отвечающей за водоснабжение.

6.1 Проверьте все винтовые и быстроразъёмные соединения шлангов, они должны быть герметично соединены.

Не допускается использование неисправных шлангов высокого давления или наращенных кустарным методом. Использование неисправного шланга может привести к разрыву шланга. Поврежденный или неисправный шланг должен быть заменен.

Используйте только оригинальные шланги и соединения, рекомендованные производителем.

6.2 При подключении мойки к питающей электросети убедитесь, что напряжение в сети соответствует напряжению, указанному в данном руководстве;

- если устройство подключается к питающей сети с помощью удлинителя, то соединение штепселя с розеткой должно быть водонепроницаемым.



**Внимание!** Используя удлинитель, обратите внимание, чтобы он был исправным, не допускается использование не защищённых от влаги удлинителей.

- в случае использования удлинительного кабеля, допускаются только следующие его параметры:

Поперечное сечение 1,5 мм<sup>2</sup>, при максимальной длине 20м.

Поперечное сечение 2,5 мм<sup>2</sup>, при максимальной длине 50 м.

6.3 Перед тем, как приступить к работе мойкой, убедитесь, что устройство и сопутствующее оборудование исправны и готовы к работе. Работа неисправным устройством запрещена.

6.4 Помните, что противопоказано заливать в устройство токсичные веще-

ства, растворители и жидкости их содержащие, а также не разбавленные кислоты и легковоспламеняющиеся жидкости. К ним относятся, бензин, керосин, средства для разведения красок и мазут. Пары вышеперечисленных жидкостей легко воспламеняемы, взрывоопасны и ядовиты для Вашего организма.

- кроме того, ацетон, не разбавленные кислоты, растворители повреждают материалы, из которых изготовлена мойка.

- запрещается использование не разбавленных моющих средств.

- безопасными являются только средства, не содержащие кислот, щелочей и веществ, не загрязняющих окружающую среду. Рекомендуется хранить моющие средства в недоступном для детей месте. Если моющее средство попало Вам в глаза, немедленно промойте глаза большим количеством воды.

- мойка должна быть установлена на ровной твердой поверхности.

- допускается использование моющих средств рекомендованных производителем при условии соблюдения инструкции по их применению, утилизации и технике безопасности при работе с ними.

6.5 При мойке автомобильных шин необходимо держать пистолет на расстоянии 30 см. в противном случае есть риск испортить шину или ниппель.

- поврежденная шина или ниппель может представлять опасность при их эксплуатации.

6.6 Запрещается распылять асбестосодержащие материалы и другие вещества опасные для здоровья.



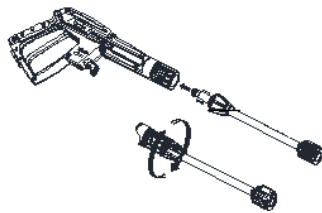
**Внимание!** Используйте только специализированную моющую жидкость для моек высокого давления.

6.7 Входная температура воды должна быть в пределах от +5 до +50°C.

## 7. Использование инструмента

### 7.1 Подготовка инструмента

После распаковки мойки проверьте комплектность поставки. Осмотрите корпус мойки, пистолет и насадку на предмет наличия повреждений при транспортировке. Соберите инструмент в следующей последовательности:



7.1.1 Установка держателя пистолета, крюка и подставки, как показано на рис.2:

- установить на выступ корпуса и закрепить винтом держатель пистолета (рис.2 поз.1);

- вставить в пазы корпуса и установить на место (по стрелке) крюк (рис.2 поз.2);

- вставить в пазы корпуса и закрепить винтом подставку (рис.2 поз.3);



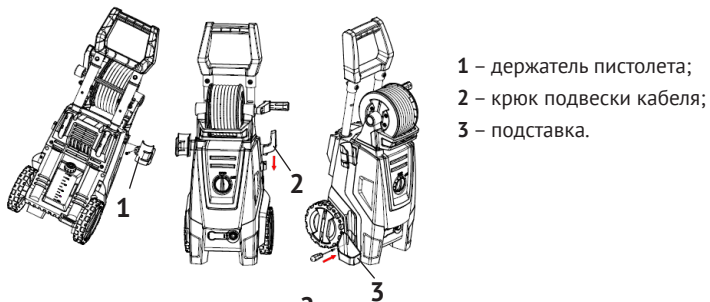


рис.2

7.1.2 Установка насадки-распылителя в пистолет (рис.3):

- разблокировать зажимную втулку пистолета (рис.3 поз.2), сдвинув ползунок фиксатора (рис.3 поз.1) на себя (положение – «Unlock»);
- вставить насадку-распылитель (рис.3 поз.3) в пистолет;
- зажать насадку повернув втулку по стрелке;
- заблокировать втулку, сдвинув ползунок от себя (положение – «Lock»)

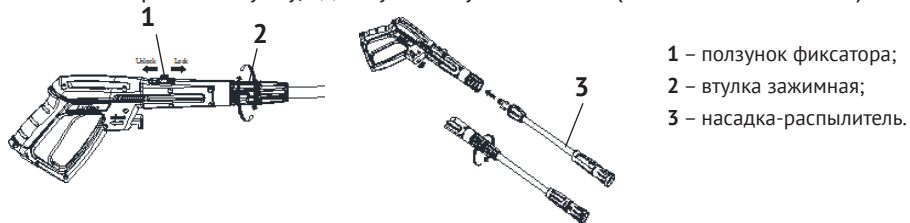


рис.3

7.1.3 Подключение шланга высокого давления к выходному штуцеру (рис.4):

- вставить фильтр (рис.4 поз.3) в выходной штуцер (рис.4 поз.2);
- закрепить разъем шланга (рис.4 поз.1) на выходной штуцер (рис.4 поз.2);
- зафиксировать шланг кнопкой фиксатора (рис.4 поз.4).



рис.4

7.1.4 Подключение шланга высокого давления к пистолету рис.5:

Подключите шланг высокого давления к пистолету, как показано на рис.5.

7.1.5 Подключение водопроводного шланга рис.6:

- снять пластиковую заглушку с входного патрубка (рис.6 поз.4);
- прикрутить входной штуцер (рис.6 поз.2) с фильтром (рис.6 поз.3) к входному патрубку;

- закрепить на входной патрубке разъём водопроводного шланга (рис.6 поз.1).

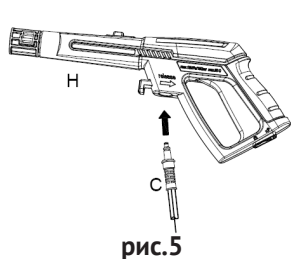
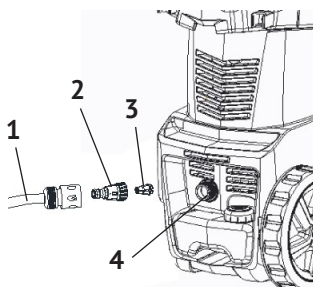


рис.5



- 1 - водопроводный шланг;
- 2 - входной штуцер;
- 3 - фильтр;
- 4 - входной патрубок.

рис.6

Убедитесь в том, что фильтр входного штуцера не засорён, подключённый шланг подачи воды, не должен иметь перегибов и узлов.

Включите подачу воды и проверьте соединения на герметичность.

Нажмите пусковой курок пистолета, чтобы выпустить воздух из системы подачи воды. Заблокируйте пусковой курок, переведя клавишу (рис.1 поз.5) в положение «замок закрыт».

Подключите мойку к питающей электросети и установите выключатель (рис.1 поз.1) в положение «ВКЛ» - включено.

Разблокируйте спусковой курок, чтобы приступить к работе.

7.2 Настройка насадки-распылителя см. рис.7:

- вставьте и зафиксируйте насадку-распылитель в пистолет, как описано в п.7.1.2;

- потяните насадку-распылитель, чтобы проверить надёжность установки.

- установите поворотом колец (рис.7 поз.1 и 2), в зависимости от выполняемой операции (нанесение моющего средства, смывание, ополаскивание) необходимые для этого давление и форму струи.

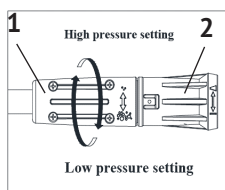


рис.7

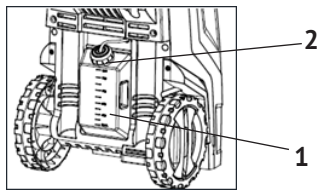


рис.8

рис.7: 1 – кольцо регулировки давления (расхода); 2 – кольцо регулировки формы струи.

рис.8: 1 – ёмкость для моющего средства; 2 – крышка ёмкости.

7.3 Регулярно проверяйте фильтр входного штуцера и устраняйте осадок.

7.4 Работа с моющими средствами рис.8.

Для использования моющих средств, при работе с мойкой необходимо:

- открутить крышку ёмкости (рис.8 поз.2);
- наполнить ёмкость (рис.8 поз.1) моющим средством и закрыть крышкой;
- подключите мойку к электрической сети;
- установить необходимое давление и форму струи кольцами насадки-распылителя, как описано в п.7.2;
- обработать струёй с моющим средством очищаемый объект;
- изменив настройки насадки-распылителя (рис.3 поз.3) обработать объект чистой водой.

Подача моющего средства из ёмкости дозируется автоматически, при установленном кольцом регулировки (рис.7 поз.1) давлении.

7.5 При работе с устройством необходимо учитывать особенности места работы и следить за безопасностью других лиц, дети и люди, находящиеся рядом в момент работы, должны находиться только в защитной одежде.

- работающему с устройством запрещается направлять струю на себя или на других лиц с целью почистить одежду или обувь;

- работать с мойкой разрешается только подготовленным людям, ознакомившимся с данным руководством, прошедшим специальную подготовку или лицам, доказавшим, что они умеют управлять устройством и ознакомлены с техникой безопасности;

- запрещается использование мойки детьми, подростками и людьми в нетрезвом состоянии. Неправильная работа с устройством может привести к несчастному случаю;

- не оставляйте мойку, включённую в сеть без присмотра.



**Внимание!** Струя воды, выбрасываемая из сопла с высоким давлением, вызывает отдачу на пистолет, поэтому при работе с устройством необходимо крепко держать пистолет и насадку-распылитель.

7.6 Работа при недостаточном напоре или отсутствии водопровода.

Недостаточный напор означает следующее:

- скорость расхода воды мойкой превышает скорость подачи воды. При использовании мойки обратите внимание на технические показатели расхода воды указанные в данном руководстве, затем проверьте водопроводный поток. Например, возьмите и наполните емкость в 1 литр, если сосуд наполнится за 10 сек., то расход воды составляет 360 л/час, если за 7,5 сек. - то расход составит 570 л/час и т.д. В этом и в случае, когда у Вас нет поблизости водопровода, Вам понадобится накопительная емкость - например бочка или ведро. Уровень воды в этой емкости должен быть выше уровня мойки минимум на 0,5 метра. После чего возьмите короткий шланг и опустите один его конец в полное ведро, а в другой конец налейте воды, после чего подсоедините к мойке, эту нужно для того чтобы избежать воздушной пробки.



**Внимание!** Запрещается направлять струю воды на людей, животных и электрические приборы. Струя высокого давления может быть опасной при неправильной эксплуатации устройства.

7.7 Внутренний расход воды при перекрытом потоке и работающем двигателе составляет 11 - 12 л/мин. При этом температура двигателя повышается. Не перекрывайте поток воды дольше, чем на 3 минуты при работающем двигателе.



**Внимание!** Во время работы мойки в насос постоянно должна поступать вода, иначе будут повреждены герметизирующие кольца.

Начните распыление воды не позднее двух минут после начала работы мойки. Иначе температура воды в системе достигнет критического уровня, что может также привести к повреждению герметизирующих колец.

7.8 Использование функции самовсасывания



**Внимание!** Для использования функции самовсасывания необходимо, чтобы источник воды (накопительная ёмкость) находился выше уровня входного штуцера.

Порядок запуска аппарата:

- шланг высокого давления отсоединить от мойки;
- заполните шланг подачи (длиной не более 2,5 м).



**Внимание!** Проверьте целостность шланга. При наличии трещины шланг не сможет всасывать воду.

- подсоедините шланг к входному штуцеру мойки;
- залейте немного воды в отверстие выходного штуцера;
- переведите выключатель в положение «ВКЛ» и дайте поработать 2 минуты;



рис.9

- если по истечению этого времени через отверстие для выхода не пойдет вода, (рис.9). выключите мойку и вновь погрузите шланг в воду;
- присоедините шланг высокого давления с пистолетом-распылителем к выходному штуцеру.



**Внимание!** Во время использования функции самовсасывания конец шланга всегда должен быть погружен в воду.

7.9 Выключение мойки:

- переведите выключатель в положение «ВЫКЛ» - выключено;
- отключите мойку от питающей электросети;
- перекройте подачу воды из водопровода (накопительной ёмкости);
- нажмите курок пистолета 2-3 раза, чтобы снизить давление в системе;
- отключите шланг подачи воды;
- протрите корпус мойки влажной тряпкой;
- намотайте шланг высокого давления на барабан;
- заблокируйте курок пистолета.



**Внимание!** Обязательно перед тем, как отключить подачу воды, выключите двигатель мойки. Насос может получить серьезные повреждения, если будет работать без воды.



**Внимание!** никогда не отключайте шланг высокого давления, пока не понизится давление в системе.

## 8. Срок службы, хранение и утилизация

8.1 Срок службы мойки 3 года.

8.2 Указанный срок службы действителен при соблюдении потребителем требований настоящего руководства.

8.3 Мойка до начала эксплуатации должна храниться законсервированной в упаковке предприятия - изготовителя в складских помещениях при температуре окружающей среды от 5 до +40 °С.

8.4 При полной выработке ресурса мойки необходимо её утилизировать с соблюдением всех норм и правил. Для этого необходимо обратиться в специализированную компанию, которая, соблюдая все законодательные требования, занимается профессиональной утилизацией электрооборудования.

## 9. Гарантия изготовителя (поставщика)

9.1 Гарантийный срок эксплуатации мойки - 12 календарных месяцев со дня продажи.

9.2 В случае выхода мойки из строя в течение гарантийного срока эксплуатации по вине изготовителя, владелец имеет право на бесплатный гарантийный ремонт, при соблюдении следующих условий:

- отсутствие механических повреждений;
- отсутствие признаков нарушения требований руководства по эксплуатации;
- наличие в руководстве по эксплуатации отметки о продаже и наличие подписи покупателя;

- соответствие серийного номера мойки серийному номеру в гарантийном талоне;

- отсутствие следов неквалифицированного ремонта.

Удовлетворение претензий потребителя с недостатками по вине изготовителя производится в соответствии с законом РФ «О защите прав потребителей».

Адрес гарантийной мастерской

**141074, г. Королёв, М.О., ул. Пионерская, д.16**

**т. (495) 647-76-71**

9.3 Безвозмездный ремонт или замена мойки в течение гарантийного срока эксплуатации производится при условии соблюдения потребителем правил эксплуатации и технического обслуживания, хранения и транспортировки.

9.4 При обнаружении Покупателем каких-либо неисправностей мойки, в течение срока, указанного в п. 9.1 он должен проинформировать об этом Продавца и предоставить мойку Продавцу для проверки. Максимальный срок проверки - в соответствии с законом РФ «О защите прав потребителей». В случае обоснованности претензий Продавец обязуется за свой счёт осуществить ремонт мойки или ее замену. Транспортировка мойки для экспертизы, гарантийного ремонта или замены производится за счёт Покупателя.

9.5 В том случае, если неисправность мойки вызвана нарушением условий ее эксплуатации или Покупателем нарушены условия, предусмотренные п. 9.3 Продавец с согласия покупателя вправе осуществить ремонт мойки за отдельную плату.

9.6 На продавца не могут быть возложены иные, не предусмотренные настоящим руководством, обязательства.

9.7 Гарантия не распространяется на:

- любые поломки связанные с погодными условиями (дождь, мороз, снег);
- при появлении неисправностей, вызванных действием непреодолимой силы (несчастный случай, пожар, наводнение, удар молнии и т.п.);
- нормальный износ: мойка, так же, как и все оборудование, нуждается в должном техническом обслуживании. Гарантией не покрывается ремонт, потребность в котором возникает вследствие нормального износа, сокращающего срок службы частей;

- на износ таких частей, как присоединительные контакты, провода, уплотнения, и т.п.;

- естественный износ (полная выработка ресурса, сильное внутреннее или внешнее загрязнение);

- на части оборудования выход из строя которых стал следствием неправильной установки, несанкционированной модификации, неправильного применения, небрежности, неправильного обслуживания, ремонта или хранения, что неблагоприятно влияет на его характеристики и надёжность.

- на неисправности, возникшие в результате перегрузки мойки, повлёкшие выход из строя двигателя или других узлов и деталей.



**Внимание!** Уточняйте адреса и телефоны ЦС «Калибр» на сайте: [kalibrcompany.ru](http://kalibrcompany.ru)

**Внимание!** При продаже должны заполняться все поля гарантийного талона. Неполное или неправильное заполнение гарантийного талона может привести к отказу от выполнения гарантийных обязательств.

С условиями гарантийного обслуживания ознакомлен(а). При покупке изделие было проверено. Претензий к упаковке, комплектации и внешнему виду не имею.

Подпись покупателя \_\_\_\_\_

**Корешок талона №2** на гарантийный ремонт

(модель \_\_\_\_\_)

Изъят « \_\_\_\_\_ » 20 \_\_\_\_ г.

Исполнитель \_\_\_\_\_ (подпись) (фамилия, имя, отчество)

**Корешок талона №1** на гарантийный ремонт

(модель \_\_\_\_\_)

Изъят « \_\_\_\_\_ » 20 \_\_\_\_ г.

Исполнитель \_\_\_\_\_ (подпись) (фамилия, имя, отчество)

**Талон № 1\***

на гарантийный ремонт мойки  
(модель \_\_\_\_\_)

Серийный номер S/N \_\_\_\_\_

Представитель ОТК \_\_\_\_\_

**Заполняет торговая организация:**

Продан \_\_\_\_\_  
(наименование предприятия - продавца)

Дата продажи \_\_\_\_\_ Место печати

Продавец \_\_\_\_\_  
(подпись)

\_\_\_\_\_ (фамилия, имя, отчество)

\*талон действителен при заполнении

**Талон № 2\***

на гарантийный ремонт мойки  
(модель \_\_\_\_\_)

Серийный номер S/N \_\_\_\_\_

Представитель ОТК \_\_\_\_\_

**Заполняет торговая организация:**

Продан \_\_\_\_\_  
(наименование предприятия - продавца)

Дата продажи \_\_\_\_\_ Место печати

Продавец \_\_\_\_\_  
(подпись)

\_\_\_\_\_ (фамилия, имя, отчество)

\*талон действителен при заполнении

**Заполняет ремонтное предприятие**

\_\_\_\_\_ (наименование и адрес предприятия)

Исполнитель \_\_\_\_\_ (подпись) (\_\_\_\_\_) (фамилия, имя, отчество)

Владелец \_\_\_\_\_ (подпись) (\_\_\_\_\_) (фамилия, имя, отчество)

Дата ремонта \_\_\_\_\_ Место печати

Утверждаю \_\_\_\_\_ (должность, подпись)

\_\_\_\_\_ (ФИО руководителя предприятия)

**Заполняет ремонтное предприятие**

\_\_\_\_\_ (наименование и адрес предприятия)

Исполнитель \_\_\_\_\_ (подпись) (\_\_\_\_\_) (фамилия, имя, отчество)

Владелец \_\_\_\_\_ (подпись) (\_\_\_\_\_) (фамилия, имя, отчество)

Дата ремонта \_\_\_\_\_ Место печати

Утверждаю \_\_\_\_\_ (должность, подпись)

\_\_\_\_\_ (ФИО руководителя предприятия)



**Внимание!** При продаже должны заполняться все поля гарантийного талона. Неполное или неправильное заполнение гарантийного талона может привести к отказу от выполнения гарантийных обязательств.

С условиями гарантийного обслуживания ознакомлен(а). При покупке изделие было проверено. Претензий к упаковке, комплектации и внешнему виду не имею.

Подпись покупателя \_\_\_\_\_

**Корешок талона №4 на гарантийный ремонт**

(модель \_\_\_\_\_)

Изъят « \_\_\_\_\_ » 20 \_\_\_\_ г.

Исполнитель \_\_\_\_\_ (подпись) (фамилия, имя, отчество)

**Корешок талона №3 на гарантийный ремонт**

(модель \_\_\_\_\_)

Изъят « \_\_\_\_\_ » 20 \_\_\_\_ г.

Исполнитель \_\_\_\_\_ (подпись) (фамилия, имя, отчество)

**Талон № 3\***

на гарантийный ремонт мойки  
(модель \_\_\_\_\_)

Серийный номер S/N \_\_\_\_\_

Представитель ОТК \_\_\_\_\_

**Заполняет торговая организация:**

Продан \_\_\_\_\_  
(наименование предприятия - продавца)

Дата продажи \_\_\_\_\_ Место печати \_\_\_\_\_

Продавец \_\_\_\_\_  
(подпись)

\_\_\_\_\_  
(фамилия, имя, отчество)

\*талон действителен при заполнении

**Талон № 4\***

на гарантийный ремонт мойки  
(модель \_\_\_\_\_)

Серийный номер S/N \_\_\_\_\_

Представитель ОТК \_\_\_\_\_

**Заполняет торговая организация:**

Продан \_\_\_\_\_  
(наименование предприятия - продавца)

Дата продажи \_\_\_\_\_ Место печати \_\_\_\_\_

Продавец \_\_\_\_\_  
(подпись)

\_\_\_\_\_  
(фамилия, имя, отчество)

\*талон действителен при заполнении

**Заполняет ремонтное предприятие**

\_\_\_\_\_ (наименование и адрес предприятия)

Исполнитель \_\_\_\_\_ (подпись) \_\_\_\_\_ (фамилия, имя, отчество)

Владелец \_\_\_\_\_ (подпись) \_\_\_\_\_ (фамилия, имя, отчество)

Дата ремонта \_\_\_\_\_ Место печати

Утверждаю \_\_\_\_\_ (должность, подпись)

\_\_\_\_\_ (ФИО руководителя предприятия)

**Заполняет ремонтное предприятие**

\_\_\_\_\_ (наименование и адрес предприятия)

Исполнитель \_\_\_\_\_ (подпись) \_\_\_\_\_ (фамилия, имя, отчество)

Владелец \_\_\_\_\_ (подпись) \_\_\_\_\_ (фамилия, имя, отчество)

Дата ремонта \_\_\_\_\_ Место печати

Утверждаю \_\_\_\_\_ (должность, подпись)

\_\_\_\_\_ (ФИО руководителя предприятия)



[www.kalibrcompany.ru](http://www.kalibrcompany.ru)

