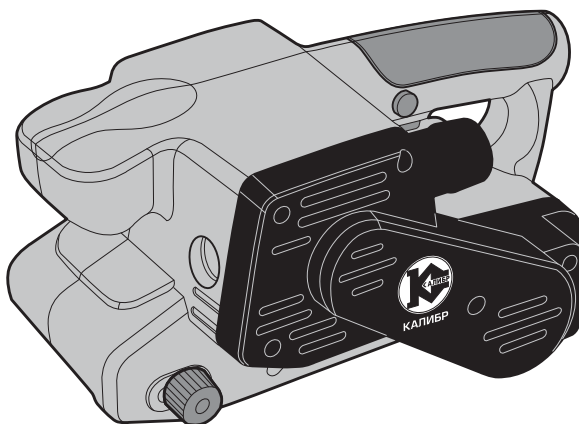




**КАЛИБР**

[www.kalibrcompany.ru](http://www.kalibrcompany.ru)



**ЛШМ - 750**

**Руководство по эксплуатации**

**Ленточная шлифовальная машина**

## Уважаемый покупатель!

При покупке ручной электрической ленточной шлифовальной машины Калибр ЛШМ – 750 требуйте проверки её работоспособности пробным пуском. Убедитесь, что в талоне на гарантийный ремонт проставлены: штамп магазина, дата продажи и подпись продавца, а также указаны модель и заводской номер ленточной шлифовальной машины.

Перед использованием внимательно изучите настоящее руководство. Выполнение требований и рекомендаций руководства по эксплуатации предотвратит возможные ошибочные действия при работе с инструментом, и обеспечит оптимальное функционирование электрической ленточной шлифовальной машины и продление срока её службы.



**Внимание!** *Электроинструмент является источником повышенной опасности! Виды опасных воздействий на оператора во время работы: высокая скорость рабочего инструмента, локальная вибрация, повышенный уровень шума и возможная повышенная запылённость рабочего места!*

Поэтому неукоснительно соблюдайте, содержащиеся в руководстве правила техники безопасности при работе. Храните руководство по эксплуатации в течение всего срока службы инструмента.

Приобретённая Вами ручная электрическая ленточная шлифовальная машина может иметь некоторые отличия от настоящего руководства, не влияющие на условия её эксплуатации.

## 1. Описание и работа

1.1 Ручная электрическая ленточная шлифовальная (ленточно-шлифовальная) машина (далее по тексту – шлифмашина) предназначена для обработки без применения воды деревянных, пластиковых, металлических, покрытых грунтовкой поверхностей и удаления поверхностных слоёв (лак, краска, ржавчина и т.п.) материалов абразивной лентой.

Вращение с якоря электродвигателя зубчатым ремнём передаётся на резиновый ведущий валик, который вращает шлифовальную ленту. Второй опорой ленты служит передний (ведомый) валик, обеспечивающий функции натяжения и центрирования ленты. Между ведущим и ведомым (пластиковым) валиками движется бесконечная (замкнутая в кольцо) абразивная лента на тканевой основе.

Шлифмашина рассчитана на повторно-кратковременный режим работы (S3) с номинальным периодом времени: работа/перерыв – 10 мин/5 мин.

Установленный в шлифмашине коллекторный электродвигатель с двойной изоляцией (машина класса II по ГОСТ Р МЭК 60745-1-2011) обеспечивает максимальную электробезопасность при работе от сети переменного тока и избавляет от необходимости применения заземления.

Степень защиты, обеспечиваемая оболочкой - IP20 (МЭК 60529).

Рабочим инструментом шлифмашины является абразивная лента на тканевой основе.

1.2 Вид климатического исполнения данной модели УХЛ3.1 по ГОСТ 15150-69 (П 3.2), то есть предназначена для работы в условиях умеренного климата с диапазоном рабочих температур от -5 до +40 °С и относительной влажности не более 80%. Питание от сети переменного тока напряжением 230 В, частотой 50 Гц. Допускаемые отклонения: напряжения +/- 10%, частоты +/- 5%.

1.3 Габаритные размеры и вес представлены в таблице:

Габаритные размеры в упаковке, мм	
- длина	330
- ширина	165
- высота	150
Вес (брутто/нетто), кг	3,3/3,1

1.4 Основные технические характеристики представлены в таблице:

Номинальное напряжение, В	230
Частота, Гц	50
Потребляемая мощность, Вт	750
Размер шлифовальной ленты, мм	76x457
Скорость шлифовальной ленты на холостом ходу, м/мин	260
Класс безопасности (ГОСТ Р МЭК 60745-1-2011)	II
Длина шнура питания с вилкой, не менее, м	2
Электродвигатель	Однофазный коллекторный
Корректированный уровень звуковой мощности, дБ(А)	90,3
Тип передачи	Ремённая

Расшифровка серийного номера на шильдике изделия:

S/N XX XXXXXXXX/XXXX

буквенно-цифровое обозначение / год и месяц изготовления

## 1.5 Шлифмашина поставляется в продажу в следующей комплектации\*:

Шлифмашина	1
Лента шлифовальная	1
Пылесборник	1
Щётка угольная	2
Руководство по эксплуатации	1
Упаковка	1

\*в зависимости от поставки комплектация может меняться

## 1.6 Общий вид

Внешний вид шлифмашины представлен на рис.1

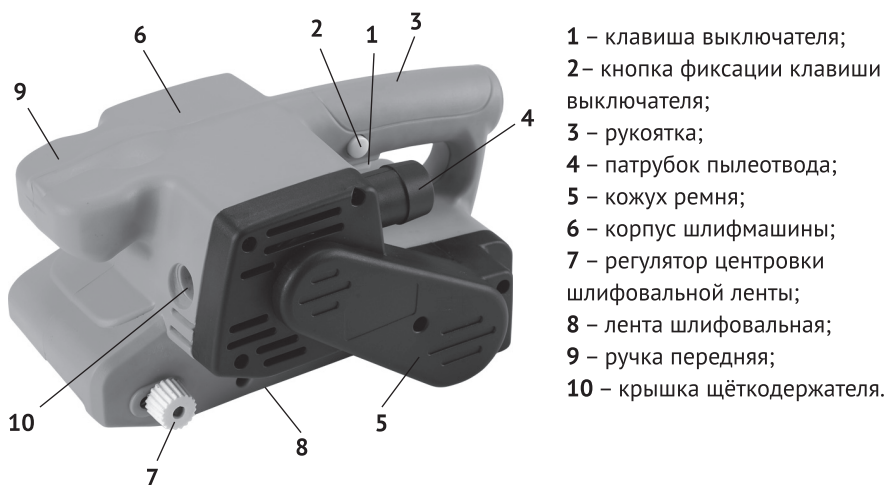


рис.1

1.7 Механизм шлифмашины расположен в пластиковом корпусе (рис.1 поз.6), состоящем из двух половин. Крутящий момент с якоря электродвигателя, зубчатым ремнём передаётся на ведущий валик. Между ведущим и ведомым валиками движется абразивная шлифовальная лента (рис.1 поз.8) на тканевой основе – рабочий инструмент шлифмашины.

На правом лентодержателе (рис.2 поз.1) шлифмашины стрелкой указано направление движения шлифовальной ленты.

1.8 Клавиша выключателя (рис.1 поз.1) расположена в нижней части рукоятки.

Включение шлифмашины осуществляется нажатием на клавишу выключателя. Фиксация клавиши в рабочем положении, осуществляется кнопкой (рис.1 поз.2), расположенной слева на рукоятке. При повторном нажатии на клавишу,

кнопка фиксации и клавиша (со щелчком) возвращается в исходное положение - выключено.

1.9 Пылесборник, входящий в комплект поставки, устанавливается на патрубок пылеотвода (рис.1 поз.4) и предназначен для сбора шлама и пыли, образующейся в процессе шлифования. Поток воздуха из корпуса к патрубку обеспечивает специальная крыльчатка, с отдельным шестерёнчатый приводом.

1.10 Замена ленты осуществляется просто и быстро, используя рычаг натяжения (рис.2 поз.2), расположенный на правой стороне инструмента, в проёме правого лентодержателя. (рис.2 поз.1)

1.11 Для снижения электромагнитных помех двигателя, в целях обеспечения нормального функционирования находящихся рядом средств связи, в электрическую цепь шлифмашины вставлены конденсатор и индуктивность фильтра радиопомех.

## 2. Использование по назначению

### 2.1 Подготовка инструмента к использованию

2.1.1 Перед началом работы, при отключённой от сети шлифмашине необходимо проверить:

- надёжность соединения частей корпуса и отсутствие их повреждений, затяжку всех резьбовых соединений, исправность редуктора (вращение ленты от руки без заеданий);

- работу кнопки фиксации клавиши выключателя;
- целостность и надёжное крепление шлифовальной ленты;
- исправность шнура питания и штепсельной вилки;
- надёжное закрепление обрабатываемой заготовки;
- чистоту и хорошее освещение рабочего места.

2.1.2 После транспортировки шлифмашины в зимних условиях, при необходимости её включения в помещении, следует выдержать инструмент при комнатной температуре не менее 2-х часов до полного высыхания влаги.

### 2.2 Использование по назначению

2.2.1 Установка (замена) шлифовальной ленты (рис.2):

- отключить шлифмашину от сети электропитания;
- перевернуть инструмент шлифовальной поверхностью вверх;
- отвести рычаг натяжения ленты (рис.2 поз.2) вперёд до упора (при этом ведомый ролик сместится назад, к ведущему);
- снять старую ленту с роликов (в случае затруднения, слегка протянуть её от руки);

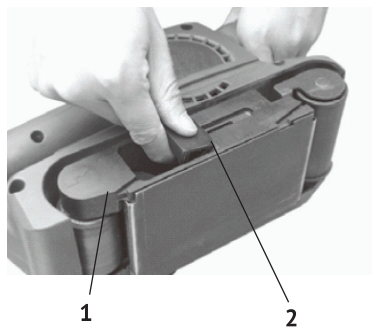


рис.2

- осмотрев новую ленту на предмет целостности и ровности краёв, установить на ролики;



**Внимание!** При установке ленты следите за тем, чтобы указатель направления движения, нанесённый на её внутренней поверхности, совпал с направлением, указанным стрелкой на правом лентодержателе шлифмашины. Неверная установка ленты может привести к её обрыву и травмированию оператора или повреждению машины.

- натянуть ленту, вернув рычаг натяжения на место;  
- включите машину на холостом ходу и отцентрируйте регулятором (рис.1 поз.7) прямой ход ленты;  
- в течение 1 – 2 минут работы на холостом ходу убедитесь в правильности регулировки (края ленты не выходят за пределы роликов).

#### 2.2.2 Установка пылесборника:

- при выключенном инструменте, установите пылесборник на патрубок пылеотвода (рис.1 поз.4);  
- снимать пылесборник для очистки необходимо только после полной остановки двигателя.

При необходимости, возможно подключение к патрубку промышленного пылесоса.

#### 2.2.3 Рекомендации по выбору шлифовальной ленты:

- в торговой сети можно приобрести шлифовальные ленты различных видов. Наиболее часто применяемые: крупнозернистая - «40», среднезернистая – «80» и мелкозернистая – «120»;  
- крупнозернистая лента используется для первичной, грубой обработки, среднезернистая для подшлифовки и мелкозернистая для чистовой обработки;  
- ленту лучше всего подбирать, пробуя её на ненужном куске обрабатываемого материала;  
- для обеспечения высокой производительности и качества работы, используйте рабочий инструмент известного производителя с гарантией качества изделия.



**Внимание!** Не используйте одну и ту же ленту для обработки дерева и металла.

#### 2.2.4 Шлифование:

- включить шлифмашину и подождать пока лента достигнет максимальной скорости;  
- зафиксировать клавишу выключателя, для продолжительной работы;  
- вести шлифмашину вдоль структуры материала, параллельными движениями;  
- для удаления краски или зашлифовки грубых деревянных поверхностей шлифовать под углом 45° в обе стороны, а в конце обработки – вдоль структуры

материала;

- перед выключением шлифмашины, поднять её с обрабатываемой поверхности.

После выключения инструмента, дождаться полной остановки ленты. Во избежание ожогов, не прикасаться к ленте, до её полного остывания.



**Внимание!** Не оказывайте избыточного давления на шлифмашину, собственного веса инструмента достаточно для нормального процесса шлифования.

2.2.5 При работе со шлифмашиной необходимо соблюдать следующие правила:

- во время работы удерживайте машину обеими руками;  
- используйте индивидуальные защитные средства: работать в спецодежде, перчатках и защитных очках, чтобы избежать попадания на открытые участки тела абразивных частиц;

- убедитесь, что в заготовке отсутствуют посторонние включения (гвозди, шурупы в дереве, наплывы, рубцы в металле и т.п.);

- не приступайте к обработке промёрзшей, обледенелой древесины;

- используйте только исправную, без повреждений ленту;

- включайте шлифмашину в сеть только перед началом работы;

- не допускайте натягивания, перекручивания и попадания под ноги или под различные предметы шнура питания;

- отключать шлифмашину от сети штепсельной вилкой: при замене ленты, при переносе с одного места на другое, во время перерыва, по окончании работы;

- отключать шлифмашину выключателем при внезапной остановке (исчезновение напряжения в сети, перегреве и перегрузке двигателя);

- замену ленты производить после её остывания;

- использовать противозумные наушники.

2.3 Дополнительные указания мер безопасности



**Внимание!** При эксплуатации шлифмашины ЗАПРЕЩАЕТСЯ:

- использовать ленту не соответствующую размерам валиков, а также повреждённую;

- использовать в помещениях с высоким содержанием в воздухе паров кислот, воды или легковоспламеняющихся газов;

- работать вблизи легковоспламеняющихся и горючих жидкостей или материалов;

- работать на открытой площадке во время снегопада или дождя;

- включать шлифмашину, когда лента касается обрабатываемой заготовки;

- использовать инструмент при искрении щёток на коллекторе якоря, сопровождающимся появлением кругового огня на его поверхности;

- использовать при появлении дыма или запаха, характерного для горячей

изоляции;

- работать инструментом при появлении повышенного шума, стука или вибрации.

### 3. Техническое обслуживание шлифмашины



**Внимание!** *Запрещается начинать работу шлифмашиной, не ознакомившись с требованиями по технике безопасности, указанными в разделе 2.3 и приложении1 настоящего руководства.*

3.1 Продолжительность срока службы шлифмашины и её безотказная работа зависит от правильного обслуживания, своевременного устранения неисправностей, тщательной подготовке к работе, соблюдения правил хранения.

3.2 Для замены щёток необходимо открутить крышки щёткодержателей, вынуть старые щётки из щёткодержателей и заменить их новыми. Щётки следует заменять парой для обеспечения равной степени их давления на коллектор якоря.

3.3 Для качественной обработки поверхностей, необходима исправная, подобранная под материал и вид работы, шлифовальная лента. Порядок замены ленты описан в п.2.2.1 руководства.

3.4 Замена ремня:

- снять кожух ремня (рис1 поз.5), открутив крепёжный винт;
- приподнимая ремень и вращая ведомый валик, снять изношенный ремень;
- очистить ведущий и ведомый шкивы от загрязнений;
- установить новый ремень;
- закрепить кожух ремня на корпусе шлифмашины.

3.5 По окончании работы снять ленту, очистить от пыли и грязи валики, шнур питания, корпус шлифмашины и вентиляционные отверстия. Снять и очистить пылесборник.

3.6 Комплексное полное техническое обслуживание и ремонт в объёме, превышающем перечисленные данным руководством операции, должны производиться квалифицированным персоналом в специализированных сервисных центрах.

### 4. Срок службы, хранение и утилизация

4.1 Срок службы шлифмашины 3 года.

4.2 ГОСТ 15150 (таблица 13) предписывает для инструмента условия хранения - 1 (хранить в упаковке предприятия – изготовителя в складских помещениях при температуре окружающей среды от +5 до +40°C). Относительная влажность воздуха (для климатического исполнения УХЛ 3.1) не должно превышать 80%.

4.3 Указанный срок службы действителен при соблюдении потребителем требований настоящего руководства.



4.4 При полной выработке ресурса шлифмашины необходимо её утилизировать с соблюдением всех норм и правил. Для этого необходимо обратиться в специализированную компанию, которая, соблюдая все законодательные требования, занимается профессиональной утилизацией электрооборудования.

## 5. Гарантия изготовителя (поставщика)

5.1 Гарантийный срок эксплуатации шлифмашины – 12 календарных месяцев со дня продажи.

5.2 В случае выхода шлифмашины из строя в течение гарантийного срока эксплуатации по вине изготовителя, владелец имеет право на бесплатный гарантийный ремонт, при соблюдении следующих условий:

- отсутствие механических повреждений;
- отсутствие признаков нарушения требований руководства по эксплуатации;
- наличие в руководстве по эксплуатации отметки продавца о продаже и подписи покупателя;
- соответствие серийного номера шлифмашины серийному номеру в гарантийном талоне;
- отсутствие следов неквалифицированного ремонта.

Удовлетворение претензий потребителя с недостатками по вине изготовителя производится в соответствии с законом РФ «О защите прав потребителей».

Адрес гарантийной мастерской:

**141074, г. Королёв, М.О., ул. Пионерская, д.16**

**т. (495) 647-76-71**

5.3 Безвозмездный ремонт, или замена шлифмашины в течение гарантийного срока эксплуатации производится при условии соблюдения потребителем правил эксплуатации, технического обслуживания, хранения и транспортировки.

5.4 При обнаружении Покупателем каких-либо неисправностей шлифмашины, в течение срока, указанного в п. 5.1, он должен проинформировать об этом Продавца и предоставить инструмент Продавцу для проверки. Максимальный срок проверки – в соответствии с законом РФ «О защите прав потребителей». В случае обоснованности претензий, Продавец обязуется за свой счёт осуществить ремонт шлифмашины или её замену. Транспортировка шлифмашины для экспертизы, гарантийного ремонта или замены производится за счёт Покупателя.

5.5 В том случае, если неисправность шлифмашины вызвана нарушением условий её эксплуатации, Продавец с согласия покупателя вправе осуществить ремонт за отдельную плату.

5.6 На продавца не могут быть возложены иные, не предусмотренные настоящим руководством, обязательства.

5.7 Гарантия не распространяется на:

- любые поломки, связанные с форс-мажорными обстоятельствами;
- нормальный износ: шлифмашина, так же, как и все электрические устройства, нуждается в должном техническом обслуживании. Гарантией не покрывается ремонт, потребность в котором возникает вследствие нормального износа,

сокращающего срок службы таких частей инструмента, как присоединительные контакты, провода, щётки, ремень и т.п.;

- естественный износ (полная выработка ресурса);

- оборудование и его части, выход из строя которых стал следствием неправильной установки, несанкционированной модификации, неправильного применения, нарушение правил обслуживания или хранения.

- неисправности, возникшие в результате перегрузки шлифмашины, повлекшие выход из строя электродвигателя или других узлов и деталей. К безусловным признакам перегрузки инструмента относятся: появление цвета побежалости, деформация или оплавление деталей и узлов шлифмашины, потемнение или обугливание изоляции проводов электродвигателя под действием высокой температуры.



**Внимание!** Уточняйте адреса и телефоны СЦ «Калибр» на сайте:

*kalibrcompany.ru*

**Приложение 1**  
(обязательное)**ИНСТРУКЦИЯ ПО БЕЗОПАСНОСТИ**

(для ручных электрических ленточно-шлифовальных машин)

**1. Общие указания мер безопасности электрических машин**

**Внимание!** Прочтите все предупреждения и указания мер безопасности и все инструкции. Невыполнение предупреждений и инструкций может привести к поражению электрическим током, пожару или другим повреждениям.

Сохраните все предупреждения и инструкции, для того, чтобы можно было обращаться к ним в дальнейшем.

Употребляемый в инструкции термин «электрическая машина» используется в ГОСТах 60745-1-2011 и 60745-2-4-2011 для обозначения вашей машины с электрическим приводом, работающей от сети.

**1.1 Безопасность рабочего места**

1.1.1 Содержите рабочее место в чистоте и обеспечьте его хорошее освещение. Если рабочее место загромождено или плохо освещено, это может привести к несчастным случаям.

1.1.2 Не следует эксплуатировать машину во взрывоопасной среде (например, в присутствии воспламеняющихся жидкостей, газов или пыли). Коллектор электродвигателя являются источником искр, которые могут привести к возгоранию пыли или паров.

1.1.3 Не подпускайте детей или посторонних лиц к электрической машине в процессе её работы. Отвлечение внимания может привести к потере контроля.

**1.2 Электрическая безопасность**

1.2.1 Штепсельные вилки электрических машин должны подходить под розетки. Никогда не изменяйте конструкцию штепсельной вилки каким-либо образом.

Использование неизменных вилок и соответствующих розеток, уменьшит риск поражения электрическим током.

1.2.2 Не подвергайте электрическую машину воздействию дождя и не держите её во влажных условиях. Влага, попадая в электрическую машину, увеличивает риск поражения электрическим током.

1.2.3 Обращайтесь аккуратно со шнуром питания. Никогда не используйте шнур для переноса, перетаскивания электрической машины и вытаскивания вилки из розетки. Исключите воздействие тепла, масла, острых кромок или движущихся частей. Повреждённый или перекрученный шнур увеличивает риск поражения электрическим током.

1.2.4 При эксплуатации электрической машины на открытом воздухе поль-

зуйтесь удлинителем, пригодным для использования на открытом воздухе.

### **1.3 Личная безопасность**

1.3.1 Будьте бдительны, следите за своими действиями и руководствуйтесь здравым смыслом при эксплуатации машины. Не приступайте к работе, если вы устали или находитесь под действием лекарственных препаратов. Кратковременная потеря концентрации внимания может привести к серьёзным последствиям.

1.3.2 Пользуйтесь индивидуальными защитными средствами. Всегда пользуйтесь средствами для защиты глаз. Защитные средства – такие, как очки, маски, предохраняющие от пыли, обувь, предохраняющая от скольжения, каска или наушники, используемые в соответствующих условиях, уменьшают опасность получения повреждений.

1.3.3 Не допускайте случайного включения машины. Блокируйте клавишу выключателя перед подключением к сети.

1.3.4 Перед включением электрической машины удалите все регулировочные или гаечные ключи.

1.3.5 При работе не пытайтесь дотянуться до чего-либо, всегда сохраняйте устойчивое положение. Это позволит обеспечить наилучший контроль над электрической машиной в экстремальных ситуациях.

1.3.6 Одевайтесь надлежащим образом. Не носите свободной одежды или ювелирных изделий. Не приближайте свои волосы, одежду и перчатки к движущимся частям электрической машины.

### **1.4 Эксплуатация и уход за электрической машиной**

1.4.1 Не перегружайте электрическую машину. Используйте инструмент соответствующего назначения для выполнения необходимой вам работы.

Безопаснее выполнять с помощью электрической машины ту работу, на которую она рассчитана.

1.4.2 Не используйте электрическую машину, если её выключатель неисправен (не включает или не выключает). Любая машина, которая не может управляться выключателем, представляет опасность и подлежит ремонту.

1.4.3 Отсоедините вилку от источника питания перед выполнением каких-либо регулировок, замены рабочего инструмента или перемещением её на хранение.

1.4.4 Храните неработающую электрическую машину в месте, недоступном для детей, и не разрешайте лицам, не знакомым с инструментом или настоящей инструкцией, пользоваться электрической машиной. Электрические машины представляют опасность в руках неквалифицированных пользователей.

1.4.5 Обеспечьте техническое обслуживание электрической машины. Проверьте машину на предмет правильности соединения и закрепления движущихся частей, поломки деталей и иных несоответствий, которые могут повлиять на работу. В случае неисправности, отремонтируйте электрическую машину перед использованием.

1.4.6 Храните рабочие инструменты в чистом состоянии. Рабочий инструмент, обслуживаемый надлежащим образом, легче управляется и обеспечивает качественную обработку.

1.4.7 Используйте электрические машины, приспособления, инструмент и пр. в соответствии настоящей инструкцией с учётом условий и характера выполняемой работы. Использование электрической машины для выполнения операций, на которые она не рассчитана, может создать опасную ситуацию.

### **1.5 Обслуживание**

1.5.1 Ваша электрическая машина должна обслуживаться квалифицированным персоналом, использующим только оригинальные запасные части. Это обеспечит безопасность машины.

## **2. Указание мер безопасности для плоскошлифовальных машин**

2.1 Предупреждения по безопасности, общие для шлифовальных работ

2.1.1 Данная ручная машина предназначена для применения в качестве шлифовальной машины. Ознакомьтесь со всеми предупреждениями по безопасности, инструкциями, иллюстрациями и техническими характеристиками, предоставленными с данной ручной машиной. Невыполнение всех приведённых ниже указаний может привести к поражению электрическим током, пожару или к тяжёлому телесному повреждению.

2.1.2 Не пользуйтесь рабочим инструментом и другими вспомогательными устройствами, которые не предназначены специально для этой машины и не рекомендованы изготовителем.

2.1.3 Размеры рабочего инструмента должен соответствовать функциональным возможностям машины.

2.1.4 Не применяйте повреждённый рабочий инструмент. Перед каждым использованием осматривайте ленты. После падения машины производите осмотр на наличие повреждений. Если сомневаетесь в исправности, установите новый рабочий инструмент.

2.1.5 Применяйте средства индивидуальной защиты. В зависимости от выполняемой работы пользуйтесь защитным лицевым щитком или защитными очками. По мере необходимости пользуйтесь пылезащитной маской, средствами защиты органов слуха, перчатками и защитным фартуком, способным задерживать мелкие абразивные частицы и частицы обрабатываемого материала.

Средства защиты должны быть способны задерживать разлетающиеся частицы, образующиеся при производстве различных работ.

2.1.6 Не допускайте посторонних непосредственно близко к рабочей зоне.

2.1.7 Располагайте кабель питания на расстоянии от движущегося рабочего инструмента.

2.1.8 Никогда не кладите ручную машину до полной остановки рабочего инструмента.

2.1.9 Не включайте ручную машину во время её переноски.

2.1.10 Регулярно производите очистку вентиляционных отверстий ручной машины. Вентилятор электродвигателя затягивает пыль внутрь корпуса, чрезмерное скопление металлизированной пыли может привести к опасности поражения электрическим током.

2.1.11 Не работайте ручной машиной рядом с воспламеняемыми материалами. Они могут воспламениться от искр, возникающих при работе электродвигателя.

### **3. Дополнительные указания мер безопасности для всех видов работ**

3.1 Надёжно удерживайте ручную машину. Ваше тело и руки должны находиться в состоянии готовности в любой момент погасить силу отдачи.

3.2 Никогда не приближайте руки к движущемуся рабочему инструменту.

### **4. Дополнительные указания мер безопасности для шлифовальных работ**

4.1 Используйте машину только для сухого шлифования.

4.2 При шлифовании не прилагайте чрезмерных прижимных усилий. Это может привести к перегрузке двигателя и повышенному нагреву инструмента.

4.3 Подводите шлифмашину к обрабатываемому материалу только после включения двигателя и выключайте её после того, как отведёте машину от материала.

4.4 Не работайте с изношенными, порванными или забитыми пылью шлифовальными лентами.

4.5 Во избежание ожогов, не дотрагивайтесь до рабочего инструмента или обрабатываемой поверхности сразу после окончания работы.

4.6 Пыль, выделяемая при обработке материалов, содержащих кварц (диоксид кремния), вреден для здоровья. Не обрабатывайте материалы, содержащие асбест.

4.7 Перед обработкой металла, отсоединяйте пылесборник, поскольку искры могут воспаленить пыль или мешочек.

4.8 По возможности всегда используйте зажимы или тиски для закрепления шлифуемой заготовки.

**Внимание!** При продаже должны заполняться все поля гарантийного талона. Неполное или неправильное заполнение гарантийного талона может привести к отказу от выполнения гарантийных обязательств.

С условиями гарантийного обслуживания ознакомлен(а). При покупке изделие было проверено. Претензий к упаковке, комплектации и внешнему виду не имею.

Подпись покупателя \_\_\_\_\_

**Корешок талона №2** на гарантийный ремонт

(модель \_\_\_\_\_)

Изъят« \_\_\_\_\_ » 20\_\_ г.

Исполнитель \_\_\_\_\_ (подпись) (фамилия, имя, отчество)

**Корешок талона №1** на гарантийный ремонт

(модель \_\_\_\_\_)

Изъят« \_\_\_\_\_ » 20\_\_ г.

Исполнитель \_\_\_\_\_ (подпись) (фамилия, имя, отчество)

**Талон № 1\***

на гарантийный ремонт шлифмашины  
(модель \_\_\_\_\_)

Серийный номер S/N \_\_\_\_\_

Представитель ОТК \_\_\_\_\_

**Заполняет торговая организация:**

Продан \_\_\_\_\_  
(наименование предприятия - продавца)

Дата продажи \_\_\_\_\_ Место печати \_\_\_\_\_

Продавец \_\_\_\_\_  
(подпись)

\_\_\_\_\_  
(фамилия, имя, отчество)

\*талон действителен при заполнении

**Талон № 2\***

на гарантийный ремонт шлифмашины  
(модель \_\_\_\_\_)

Серийный номер S/N \_\_\_\_\_

Представитель ОТК \_\_\_\_\_

**Заполняет торговая организация:**

Продан \_\_\_\_\_  
(наименование предприятия - продавца)

Дата продажи \_\_\_\_\_ Место печати \_\_\_\_\_

Продавец \_\_\_\_\_  
(подпись)

\_\_\_\_\_  
(фамилия, имя, отчество)

\*талон действителен при заполнении

**Заполняет ремонтное предприятие**

\_\_\_\_\_  
(наименование и адрес предприятия)

\_\_\_\_\_  
\_\_\_\_\_  
\_\_\_\_\_  
\_\_\_\_\_

Исполнитель \_\_\_\_\_ ( \_\_\_\_\_ )  
(подпись) (фамилия, имя, отчество)

Владелец \_\_\_\_\_ ( \_\_\_\_\_ )  
(подпись) (фамилия, имя, отчество)

Дата ремонта \_\_\_\_\_ Место печати

Утверждаю \_\_\_\_\_  
(должность, подпись)

\_\_\_\_\_  
(ФИО руководителя предприятия)

**Заполняет ремонтное предприятие**

\_\_\_\_\_  
(наименование и адрес предприятия)

\_\_\_\_\_  
\_\_\_\_\_  
\_\_\_\_\_  
\_\_\_\_\_

Исполнитель \_\_\_\_\_ ( \_\_\_\_\_ )  
(подпись) (фамилия, имя, отчество)

Владелец \_\_\_\_\_ ( \_\_\_\_\_ )  
(подпись) (фамилия, имя, отчество)

Дата ремонта \_\_\_\_\_ Место печати

Утверждаю \_\_\_\_\_  
(должность, подпись)

\_\_\_\_\_  
(ФИО руководителя предприятия)



**Внимание!** При продаже должны заполняться все поля гарантийного талона. Неполное или неправильное заполнение гарантийного талона может привести к отказу от выполнения гарантийных обязательств.

С условиями гарантийного обслуживания ознакомлен(а). При покупке изделие было проверено. Претензий к упаковке, комплектации и внешнему виду не имею.

Подпись покупателя \_\_\_\_\_

**Корешок талона №4** на гарантийный ремонт

(модель \_\_\_\_\_)

Изъят« \_\_\_\_\_ » 20\_\_ г.

Исполнитель \_\_\_\_\_ (подпись) (фамилия, имя, отчество)

**Корешок талона №3** на гарантийный ремонт

(модель \_\_\_\_\_)

Изъят« \_\_\_\_\_ » 20\_\_ г.

Исполнитель \_\_\_\_\_ (подпись) (фамилия, имя, отчество)

**Талон № 3\***

на гарантийный ремонт шлифмашины  
(модель \_\_\_\_\_)

Серийный номер S/N \_\_\_\_\_

Представитель ОТК \_\_\_\_\_

**Заполняет торговая организация:**

Продан \_\_\_\_\_  
(наименование предприятия - продавца)

Дата продажи \_\_\_\_\_ Место печати \_\_\_\_\_

Продавец \_\_\_\_\_  
(подпись)

\_\_\_\_\_ (фамилия, имя, отчество)

\*талон действителен при заполнении

**Талон № 4\***

на гарантийный ремонт шлифмашины  
(модель \_\_\_\_\_)

Серийный номер S/N \_\_\_\_\_

Представитель ОТК \_\_\_\_\_

**Заполняет торговая организация:**

Продан \_\_\_\_\_  
(наименование предприятия - продавца)

Дата продажи \_\_\_\_\_ Место печати \_\_\_\_\_

Продавец \_\_\_\_\_  
(подпись)

\_\_\_\_\_ (фамилия, имя, отчество)

\*талон действителен при заполнении

**Заполняет ремонтное предприятие**

\_\_\_\_\_  
(наименование и адрес предприятия)

\_\_\_\_\_  
\_\_\_\_\_  
\_\_\_\_\_  
\_\_\_\_\_

Исполнитель \_\_\_\_\_ ( \_\_\_\_\_ )  
(подпись) (фамилия, имя, отчество)

Владелец \_\_\_\_\_ ( \_\_\_\_\_ )  
(подпись) (фамилия, имя, отчество)

Дата ремонта \_\_\_\_\_ Место печати

Утверждаю \_\_\_\_\_  
(должность, подпись)

\_\_\_\_\_  
(ФИО руководителя предприятия)

**Заполняет ремонтное предприятие**

\_\_\_\_\_  
(наименование и адрес предприятия)

\_\_\_\_\_  
\_\_\_\_\_  
\_\_\_\_\_  
\_\_\_\_\_

Исполнитель \_\_\_\_\_ ( \_\_\_\_\_ )  
(подпись) (фамилия, имя, отчество)

Владелец \_\_\_\_\_ ( \_\_\_\_\_ )  
(подпись) (фамилия, имя, отчество)

Дата ремонта \_\_\_\_\_ Место печати

Утверждаю \_\_\_\_\_  
(должность, подпись)

\_\_\_\_\_  
(ФИО руководителя предприятия)

## Приложение 2

Применяемые предупреждающие и предписывающие знаки по ГОСТ Р 12.4.026-2015

Предписывающие знаки		
	Машина класса II (по ГОСТ Р МЭК 60745-1-2011)	Машины, в которых защита от поражения электрическим током обеспечивается не только основной изоляцией, но включает в себя дополнительные меры безопасности, такие как двойная изоляция, при этом не предусматривается защитное заземление
	Работать в защитных очках	На рабочих местах и участках, где требуется защита органов зрения
	Работать в защитных наушниках	На рабочих местах и участках с повышенным уровнем шума
	Работать в средствах индивидуальной защиты органов дыхания	На рабочих местах и участках, где требуется защита органов дыхания
	Работать в защитных перчатках	На рабочих местах и участках, где требуется защита рук от воздействия вредных или агрессивных сред, защита от возможного поражения электрическим током
	Отключить штепсельную вилку	На рабочих местах и оборудовании, где требуется отключение от электросети при наладке или остановке оборудования и в других случаях
Предупреждающие знаки		
	Внимание! Опасность (прочие опасности)	Применять для привлечения внимания к прочим видам опасности, не обозначенной настоящим стандартом. Знак необходимо использовать вместе с дополнительным знаком безопасности с поясняющей надписью.
	Осторожно. Горячая поверхность	На рабочих местах и оборудовании, имеющем нагретые поверхности
	Опасность поражения электрическим током	На опорах линий электропередачи, электрооборудовании и приборах, дверцах силовых щитков, на электротехнических панелях и шкафах, а также на ограждениях токоведущих частей оборудования, механизмов, приборов

[www.kalibrcompany.ru](http://www.kalibrcompany.ru)

