

# PROFIPOWER®

## АККУМУЛЯТОРНЫЙ ВЕНТИЛЯТОР MKDEF-18V

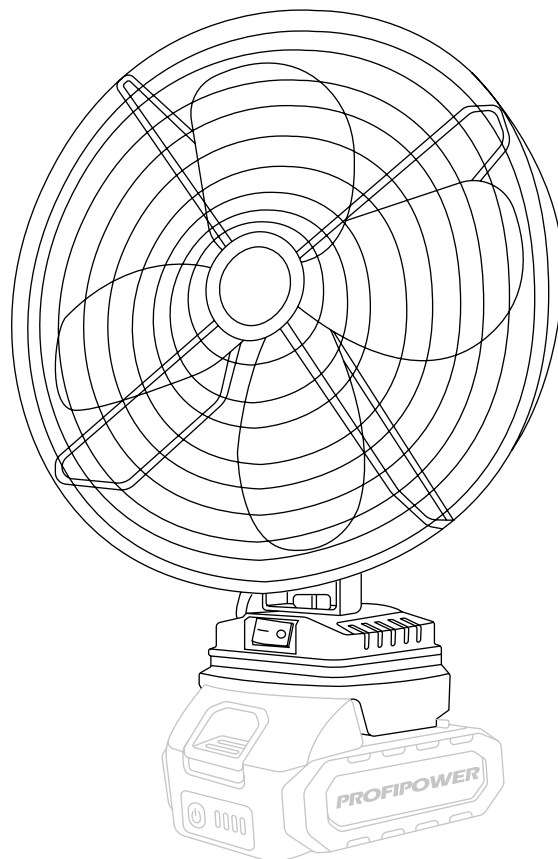
АРТИКУЛ E0144

ИНСТРУКЦИЯ ПО ЭКСПЛУАТАЦИИ  
И ТЕХНИЧЕСКОМУ ОБСЛУЖИВАНИЮ

RU-2022-03-10



Произведено в Китае



## Содержание

<b>1. Описание и работа изделия</b> .....	3	5.4. Утилизация .....	9
1.1. Назначение .....	3	5.5. Информация для пользователя.....	9
1.2. Область применения.....	3	<b>6. Расшифровка серийного номера</b> .....	9
1.3. Источник питания .....	3	<b>УСЛОВИЯ ПРЕДОСТАВЛЕНИЯ ГАРАНТИИ</b> .....	10
1.4. Устройство и работа .....	4	<b>УСЛОВИЯ, ПРИ КОТОРЫХ</b>	
1.4.1. Внешний вид .....	4	<b>ГАРАНТИЯ НЕ ПРИМЕНЯЕТСЯ</b> .....	10
1.5. Комплектация .....	4	<b>Гарантийный талон</b> .....	12
1.6. Технические характеристики .....	5	<b>Перечень проведенных гарантийных ремонтов</b> ..	13
1.7. Маркировка.....	5	<b>Для заметок</b> .....	14
<b>2. Использование по назначению</b> .....	6		
2.1. Эксплуатационные ограничения .....	6		
2.2. Критерии предельных состояний .....	6		
2.3. Перечень критических отказов и ошибочные действия пользователя.....	7		
2.4. Действия пользователя в случае инцидента, критического отказа или аварии.....	7		
<b>3. Техническое обслуживание и ремонт</b> .....	7		
3.1. Обслуживание .....	7		
3.2. Ремонт .....	7		
3.3. Возможные неисправности и методы их устранения .....	8		
<b>4. Гарантийное обязательство</b> .....	9		
<b>5. Срок службы, хранение, транспортировка и утилизация</b> .....	9		
5.1 Срок службы изделия.....	9		
5.2. Хранение.....	9		
5.3. Транспортировка .....	9		

## Уважаемый покупатель!

Выражаем Вам глубочайшую признательность за приобретение данного инструмента. В комплекте к изделию прилагается инструкция по безопасности и инструкция по эксплуатации и техническому обслуживанию с приложением.

Убедитесь, что в талоне на гарантийный ремонт и всех отрывных талонах на гарантийный ремонт поставлены: штамп магазина, дата продажи и подпись продавца. Перед включением машины внимательно ознакомьтесь с настоящим руководством. Изучите требования безопасности и указания по эксплуатации машины.

## 1. Описание и работа изделия

### 1.1. Назначение

Инструмент предназначен для использования в качестве охлаждения воздуха. Подходит для разных задач на строительной площадке, в мастерской в гараже и быту. С помощью регулятора легко установить силу воздушного потока для настройки необходимого климата. Вентилятор работает от аккумулятора. Зарядка аккумулятора осуществляется с помощью внешнего зарядного устройства, сетевого шнура питания.

### 1.2. Область применения

Инструмент предназначен для работы в условиях умеренного климата с диапазоном рабочих температур от -10 до + 35 °С и относительной влажности не более 80%, с отсутствием прямого воздействия атмосферных осадков и чрезмерной запыленности воздуха.

### 1.3. Источник питания

Данный инструмент должен подключаться к низковольтному аккумулятору питания с напряжением, соответствующим напряжению, указанному на идентификационной пластинке, и может работать только от него. Изделие оснащено зарядным устройством, которое имеет двойную изоляцию и может подключаться к розеткам без провода заземления (класс II по электробезопасности ГОСТ Р МЭК 60745-1-2011).

## 1.4.1. Внешний вид

Таблица №1. Устройство изделия

Наименование	Позиция
Защитная решетка	1
Лопаст	2
Кнопка вкл/выкл	3
Регулятор угла наклона	4
Место крепления аккумулятора	5

## 1.5. Комплектация

Таблица №2. Комплектация

Наименование	Позиция
Вентилятор	1 шт
Коробка	1 шт
Инструкции с гарантийным талоном	1 шт

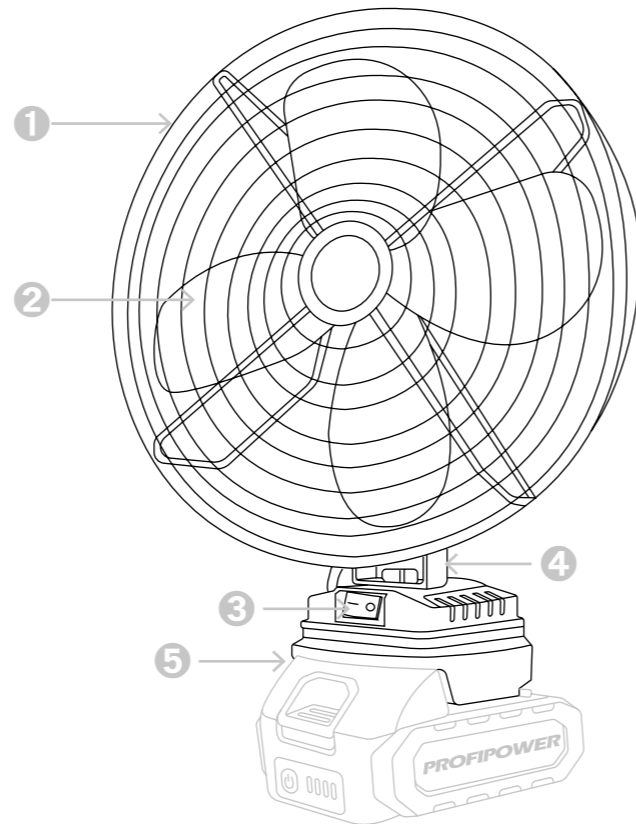


Рисунок 1.1. Устройство инструмента

## 1.6. Технические характеристики

Таблица №3. Технические характеристики

Наименование	Позиция
Модель	MKDEF-18V
Номинальное напряжение	18В
Мощность	35 Вт
Диаметр воздуходува	200 мм
Скоростивоздушного потока, об/мин	0-3500
Вес	900 г
Выходной порт	2 USB-порта, 5V/1A
Класс безопасности (ГОСТ12.2.007.0-75)	II

## 1.7. Маркировка

Маркировка инструмента на корпусе изделия включает: наименование (тип, марка, модель), артикул изделия и товарный знак; наименование страны изготовления; дату изготовления (месяц и год); серийный номер изделия; единый знак обращения продукции на рынке государств - членов Таможенного союза; номинальное напряжение в вольтах (В); номинальная частота в герцах (Гц); выходная мощность в ваттах (Вт); код IP согласно ГОСТ 14254; класс электрооборудования по способу защиты от поражения электрическим током согласно ГОСТ Р МЭК 53

## 2. Использование по назначению

### 2.1. Эксплуатационные ограничения

Используйте фонарь по прямому назначению. Компания не несет ответственности за изделие, если оно использовалось не по прямому назначению.

Не направляйте свет в глаза.

**ЗАПРЕЩЕНО!** разбирать вентилятор.

Не используйте вентилятор или зарядное устройство, если наблюдаются внешние повреждения корпуса зарядного устройства, фонаря, а так же, если у Вас есть сомнения в их исправности.

**ЗАПРЕЩЕНО!** Вносить изменения в конструкцию вентилятора, зарядного устройства. Не вставляйте никакие предметы в отверстия.

**ЗАПРЕЩЕНО!** Подвергать вентилятор и аккумулятор воздействию огня и высоких температур, поскольку аккумулятор может взорваться.

Ремонт фонаря должен производиться только квалифицированным специалистом.

**ВНИМАНИЕ!** Во время зарядки аккумулятора вентилятор должен находиться в выключенном состоянии.

Держите волосы, свободную одежду, пальцы и другие части тела вдали от отверстий и движущихся частей.

Перед удалением батареи выключите все регуляторы.

**ЗАПРЕЩЕНО!** Никогда не используйте аккумуляторный вентилятор в местах с высокой влажностью, например, в ванной комнате.

**ВНИМАНИЕ!** Данный аккумуляторный вентилятор предназначен для использования только в помещениях. Никогда не используйте аккумуляторный вентилятор на открытом воздухе. Не оставляйте включенный аккумуляторный вентилятор без присмотра. Если Вы уронили или ударили вентилятор, перед работой внимательно проверьте его на наличие трещин или повреждений.

**ЗАПРЕЩЕНО!** Немедленно прекратите эксплуатацию, если Вы заметите что-нибудь необычное.

### 2.2. Критерии предельных состояний

Критерием предельного состояния являются следующие случаи.

1. Поврежден корпус изделия.

2. Не работает выключатель.

3. Отказ работы функции.

4. Появление дыма или запаха гари.

5. Появление при работе инструмента резких посторонних звуков или сильной вибрации.

В силу технической сложности изделия, все критерии предельных состояний не могут быть определены пользователем самостоятельно. В случае явной или предполагаемой неисправности обратитесь к разделу «Возможные неисправности и методы их устранения» или в специализированный сервисный центр.

### 2.3. Перечень критических отказов и ошибочные действия пользователя

Не использовать с поврежденным корпусом или поврежденным выключателем. Не использовать при появлении дыма непосредственно из корпуса изделия. Не использовать зарядное устройство с перебитым или оголенным электрическим кабелем. Не использовать на открытом пространстве во время дождя (в распыляемой воде). Не включать при попадании воды в корпус. Не использовать при сильном искрении. Не использовать при появлении сильной вибрации.

### 2.4. Действия пользователя в случае инцидента, критического отказа или аварии

При возникновении инцидента, критического отказа или аварии следует незамедлительно остановить работу с инструментом, обесточить, обратиться в сервисную службу, действовать по указаниям службы сервиса, если таковые поступили, и не допускать людей к работе с фонарем.

### 3.3. Возможные неисправности и методы их устранения

Таблица №4. Возможные неисправности и методы их устранения

Неисправность	Возможная причина	Действия по устранению
Вентилятор не включается	Разрядился аккумулятор	Зарядите аккумулятор
	Неисправен выключатель или другая электродеталь	Обратитесь в сервисный центр для ремонта
Вентилятор не работает на полную мощность	Низкое напряжение	Проверьте напряжение в сети
Вентилятор перегревается	Интенсивный режим работы, работа с максимальной нагрузкой	Измените режим работы, снизьте нагрузку
Вентилятор выключился во время работы	Заклинивание инструмента	Обратитесь в сервисный центр для ремонта
	Неисправен выключатель или другая электродеталь	
	Разрядился аккумулятор	Зарядите аккумулятор

### 4. Гарантийное обязательство

При покупке изделия проверьте его исправность и комплектность, оформите гарантийный талон должным образом. Вы можете ознакомиться с правилами гарантийного обслуживания в гарантийном талоне.

### 5. Срок службы, хранение, транспортировка и утилизация

#### 5.1 Срок службы изделия

Срок службы изделия составляет 5 лет при соблюдении требований данной инструкции по эксплуатации и техническому обслуживанию. При полной выработке ресурса инструмент утилизировать в соответствии с установленными правилами в государствах Таможенного союза. Применение отслужившего инструмента по иному назначению запрещено!

#### 5.2. Хранение

Хранить в сухом месте вдали от источников повышенных температур и воздействия солнечных лучей. При хранении избегать резкого перепада температур.

### 5.3. Транспортировка

Категорически не допускается падение и любые механические воздействия на упаковку при транспортировке.

### 5.4. Утилизация

Отслужившие свой срок инструменты, аккумуляторы принадлежности и упаковку следует сдавать на экологически чистую утилизацию отходов. Технические жидкости и смазки, неисправные детали следует утилизировать как специальные отходы. Не выбрасывайте инструменты в бытовой мусор!

### 5.5. Информация для пользователя

Информация о стране происхождения указана на корпусе изделия и в приложении. Производитель: YONGKANG BT TOOLS CO., LTD. Ионганг БТ Тулз Ко., Лтд., 121 Мелонг роад, Ионганг, Чжэцзян, КНР.

### 6. Расшифровка серийного номера



**УСЛОВИЯ ПРЕДОСТАВЛЕНИЯ ГАРАНТИИ**

Гарантийные условия составлены на основе действующего законодательства РФ: Федерального Закона РФ «О защите прав потребителей» от 07.02.1992 М 2300-1 (ред. от 18.07.2019) и ч. ст. 454-491 Гражданского кодекса РФ». Гарантия предоставляется только Потребителю, который приобрел Товар исключительно для личных нужд, не связанных с осуществлением предпринимательской деятельности. Гарантией предусматривается бесплатный ремонт или замена дефектных запасных частей в гарантийный период. Гарантия не распространяется на компоненты, подверженные нормальному износу и разрушению. Гарантия не предусматривает удовлетворение дополнительных претензий, обязательств по возмещению прямого или косвенного ущерба, убытков или затрат, понесенных вследствие использования или неиспользования инструмента в каких бы то ни было целях. Срок гарантии на инструмент 12 месяцев, на зарядное устройство 6 месяцев и аккумуляторную батарею 3 месяца. Замена неисправных деталей инструмента в период гарантийного срока не устанавливает нового гарантийного срока на инструмент или на замененные детали. Срок гарантии продлевается на время нахождения изделия в гарантийном ремонте. Срок гарантии

начинается со дня передачи Товара Потребителю. Для подтверждения даты покупки необходимо полностью оформить гарантийный талон (с датой и штампом торгующей организации) и сохранить документы, подтверждающие дату и место покупки. Гарантийный ремонт осуществляется только уполномоченными Сервисными центрами. Для установления гарантийного случая техническое освидетельствование инструмента производится только в уполномоченных сервисных центрах. Решение о полной замене инструмента или проведения гарантийного ремонта остается за службами сервиса. Доставка товара в сервисную службу осуществляется клиентом самостоятельно и за свой счет. Инструмент предоставляется в ремонт в чистом виде, в полном комплекте.

**УСЛОВИЯ, ПРИ КОТОРЫХ  
ГАРАНТИЯ НЕ ПРИМЕНЯЕТСЯ**

1. При отсутствии в талоне на гарантийный ремонт даты продажи, или чек, или печати магазина, или подписи продавца гарантийный срок исчисляется с даты выпуска машины.
2. При попытках проведения не уполномоченными лицами или организациями технического обслуживания, регулировок, ремонта или модификации инструмента.

3. В случае самостоятельной замены или потери каких-либо деталей.
4. Неисправности инструмента, возникшие вследствие использования не оригинальных запасных частей и комплектующих.
5. На повреждения, возникшие при использовании инструмента не по назначению или при работе с нагрузками, превышающими конструктивные возможности инструмента.
6. Незначительное отклонение от заявленных свойств инструмента, не влияющее на его ценность и возможность использования по назначению.
7. На недостатки, возникшие вследствие эксплуатации неисправного инструмента.
8. При наличии механических повреждений, дефектов, вызванных действием агрессивных среды высоких температур, повышенной влажности, коррозией, вызванных сильным загрязнением, попаданием в инструмент инородных тел, воды и грязи, механические повреждения (трещины, сколы, повреждение шнуров электропитания и т.д.).
9. Продолжительность гарантийного ремонта в авторизованных сервисных центрах импортера до 30 дней (за исключением времени доставки)

## Перечень проведенных гарантийных ремонтов

гарантийный номер изделия: \_\_\_\_\_

Гарантийный талон	Содержание ремонта	Подпись мастера сервисного центра	Дата ремонта	Подпись владельца изделия	Штамп сервисного центра
№1					
№2					
№3					

# PROFIPOWER®

## Гарантийный талон

Продавец: \_\_\_\_\_

Покупатель: \_\_\_\_\_

Модель: \_\_\_\_\_

Серийный номер: \_\_\_\_\_

Дата продажи: \_\_\_\_\_

Дата изготовления \_\_\_\_\_

«Товар получен в исправном состоянии в полной комплектации, указанной в руководстве по эксплуатации (инструкции), проверен Продавцом в моем присутствии и мной лично. Претензий по качеству и работоспособности товара не имею. С условиями гарантийного обслуживания ознакомлен и согласен.»

\_\_\_\_\_

М.П.

**Внимание!**  
Гарантийный талон действителен только при наличии печати продавца на титульном листе и отрезанных купонов!

PROFIPOWER®

Купон №1

Дата приема

Дата выдачи

Сервисный центр

Продавец

М.П.

PROFIPOWER®

Купон №2

Дата приема

Дата выдачи

Сервисный центр

Продавец

М.П.

PROFIPOWER®

Купон №3

Дата приема

Дата выдачи

Сервисный центр

Продавец

М.П.





---

**PROFIPOWER<sup>®</sup>**