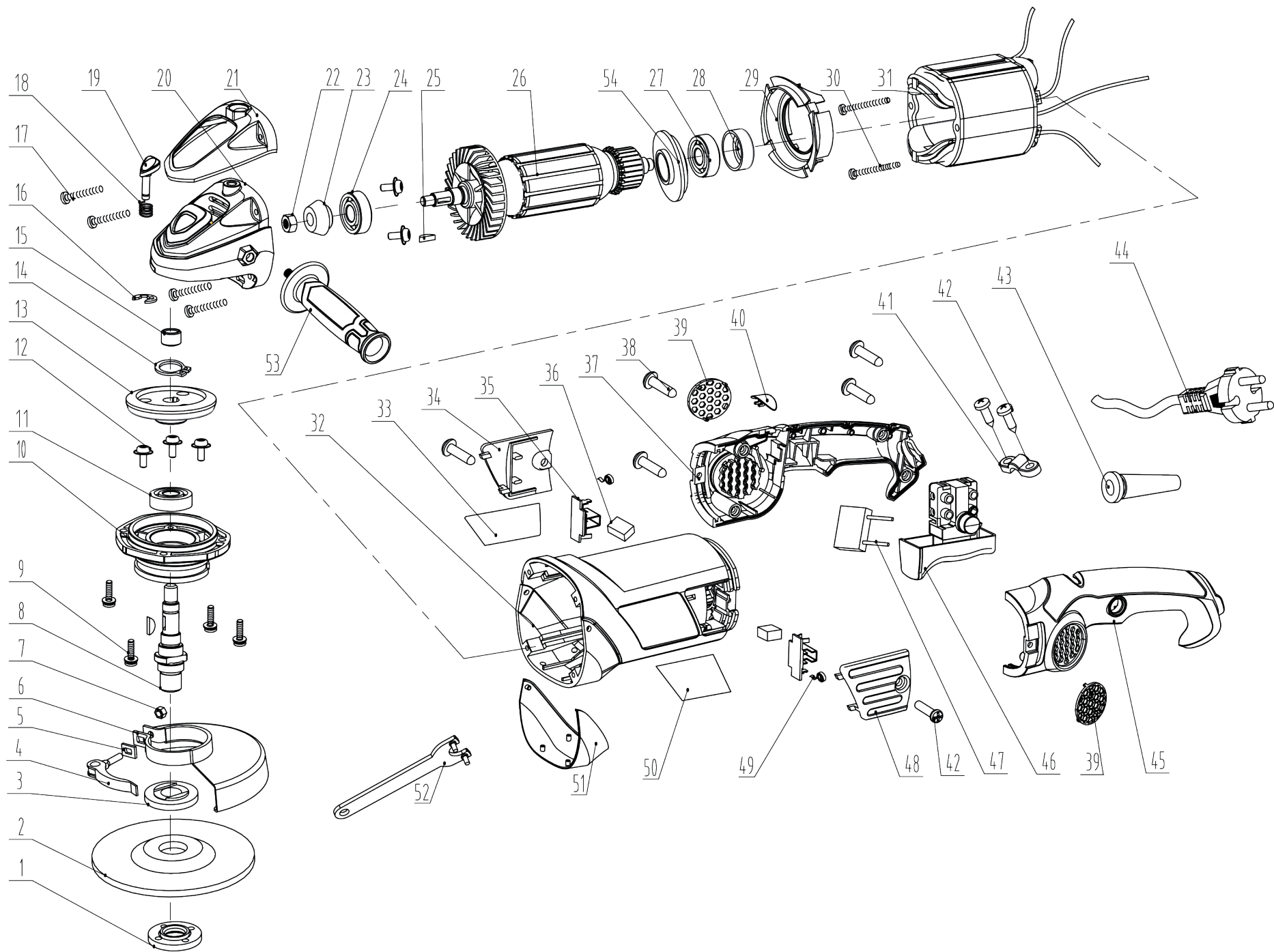




Машина шлифовальная угловая
«Калибр МШУ-125/1200м»





Машина шлифовальная угловая
«Калибр МШУ-125/1200м»

Поз.	Наименование	Артикул	Поз.	Наименование	Артикул
1	Гайка зажимная	У00067	28	Втулка подшипника резиновая (608, 627)	У01547
2	Круг рабочий	МШУ125/1200м.02	29	Кольцо воздушнонаправляющее	МШУ125/1200м.29
3	Шайба опорная	У00068	30	Винт ST4,2×70	МШУ125/1200м.30
4	Рычаг быстрого съёма	МШУ125/1200м.04	31	Статор	МШУ125/1200м.31
5	Шайба квадратная	МШУ125/1200м.05	32	Корпус	МШУ125/1200м.32
6	Кожух защитный	У05522	33	Наклейка данных	МШУ125/1200м.33
7	Гайка М5	МШУ125/1200м.07	34	Крышка щёткодержателя правая	МШУ125/1200м.34
8	Шпиндель	МШУ125/1200м.08	35	Щёткодержатель	МШУ125/1200м.35
9	Винт М4×14	МШУ125/1200м.09	36	Щётка 6×11×16 поводок изолир., клемма-мама (№158)	МШУ125/1200м.36
10	Крышка редуктора	МШУ125/1200м.10	37	Рукоятка, правая часть	МШУ125/1200м.37
11	Подшипник 6001-2Z	У00073	38	Винт ST4,2×16	МШУ125/1200м.38
12	Винт с фланцем М4×8	МШУ125/1200м.12	39	Решётка вентиляционная	У05521
13	Шестерня большая конической пары	МШУ125/1200м.13	40	Заглушка	МШУ125/1200м.40
14	Кольцо стопорное 10 (нар.)	У01247	41	Прижим кабеля	МШУ125/1200м.41
15	Подшипник игольчатый НК0810 (8×12×10)	У01219	42	Винт ST4,2×13	МШУ125/1200м.42
16	Шайба стопорная "Е" Ø5	У01239	43	Бандаж кабеля резиновый	МШУ125/1200м.43
17	Винт ST4,2×25	МШУ125/1200м.17	44	Кабель питания 2×0,75мм ² с вилкой	У01549
18	Пружина стопора	У05523	45	Рукоятка, левая часть	МШУ125/1200м.45
19	Стопор	МШУ125/1200м.19	46	Выключатель FA5-8/2MD с блокировкой	МШУ125/1200м.46
20	Корпус редуктора	МШУ125/1200м.20	47	Конденсатор фильтра р/помех 0,22мкФ	У01531
21	Накладка корпуса редуктора	МШУ125/1200м.21	48	Крышка щёткодержателя левая	МШУ125/1200м.48
22	Гайка самоконтрящаяся М6	У01543	49	Пружина щёткодержателя	МШУ125/1200м.49
23	Шестерня малая конической пары	МШУ125/1200м.23	50	Наклейка фирменная	МШУ125/1200м.50
24	Подшипник 6000-2Z	У00070	51	Накладка корпуса	МШУ125/1200м.51
25	Шпонка сегментная 3×10 (3×3,7×10)	У00069	52	Ключ затяжки круга	У01528
26	Якорь	МШУ125/1200м.26	53	Рукоятка дополнительная	У01529
27	Подшипник 627-2Z	У00071	54	Кольцо пылезащитное	МШУ125/1200м.54