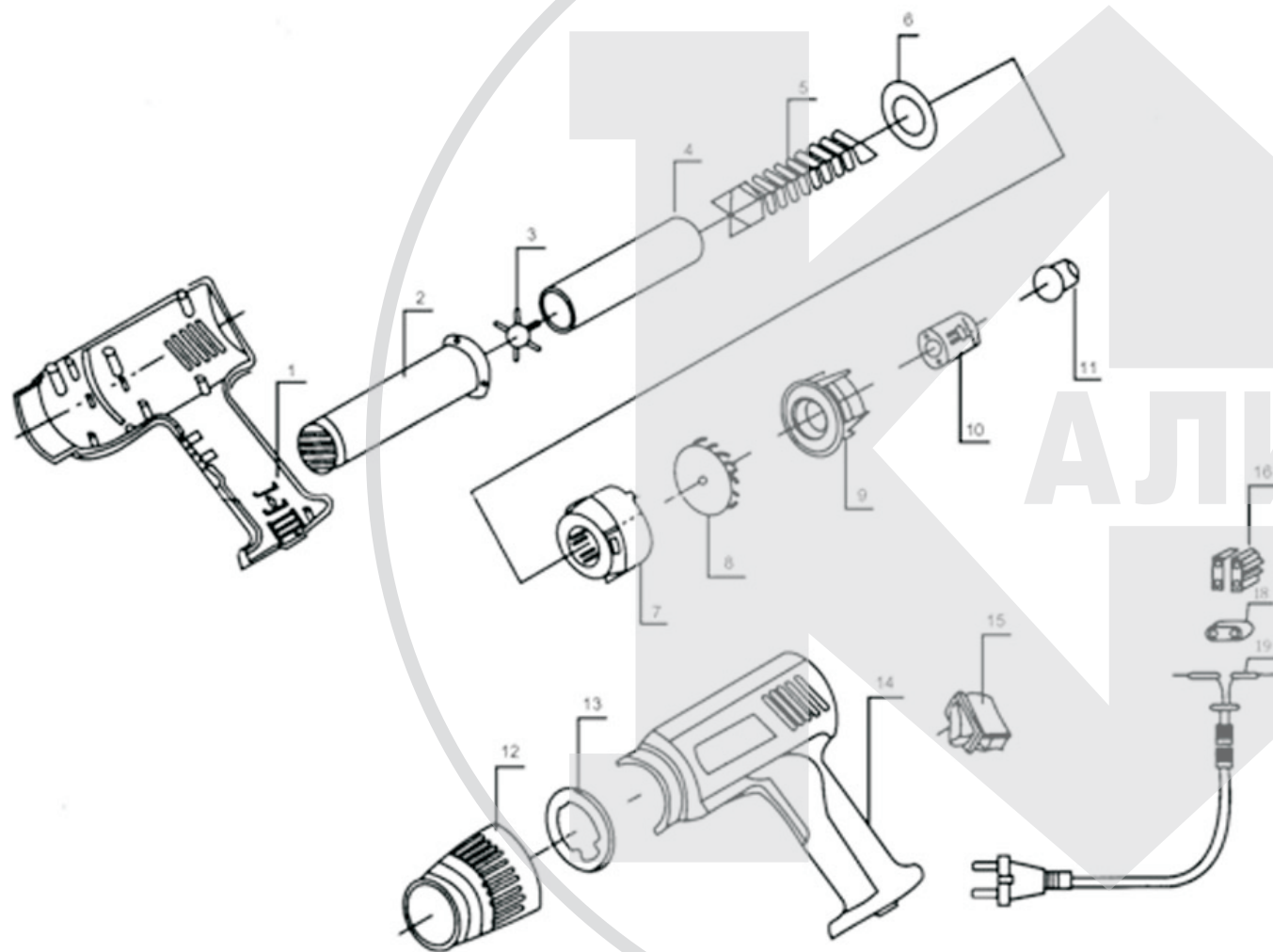




ТП-1950



Поз.	Наименование	Артикул
1	Корпус, правая часть	ТП1950.01
2	Патрубок металлический	ТП1950.02
3	Крестовина фиксирующая	ТП1950.03
4	Изоляция слюдяная	У01752
5	Спираль в сборе	У01747
6	Кольцо пластмассовое	ТП1950.06
7	Гнездо вентилятора	ТП1950.07
8	Вентилятор	У01778
9	Гнездо двигателя	У01753
10	Двигатель 17V	У01751
11	Мост диодный	У01746
12	Манжета пластмассовая	ТП1950.12
13	Кольцо стальное	ТП1950.13
14	Корпус, левая часть	ТП1950.14
15	Выключатель GW01	У01748
16	Колодка клеммная	ТП1950.16
17	Конденсатор фильтра р/помех 0,22 мкФ	У01531
18	Зажим кабеля питания	ТП1950.18
19	Кабель питания 2×1,0мм ² с вилкой	У01533