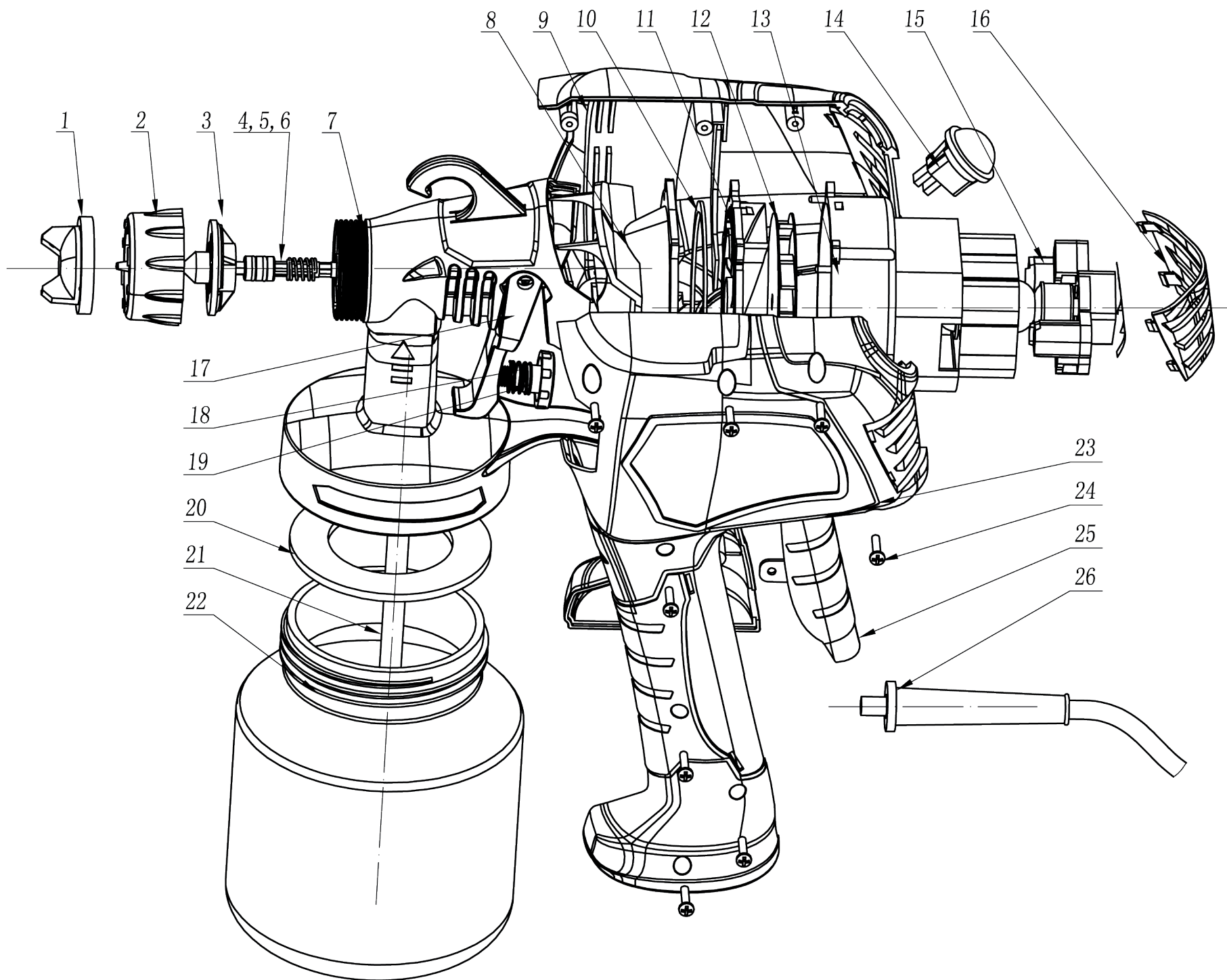




Электрический краскопульт
«Калибр ЭКРП-410/1,8»





Электрический краскопульт «Калибр ЭКРП-410/1,8»

Поз.	Наименование	Артикул
1	Регулятор факела	ЭКРП410/1,8.01
2	Гайка форсунки	ЭКРП410/1,8.02
3	Форсунка	ЭКРП410/1,8.03
4	Втулка резиновая	ЭКРП410/1,8.04
5	Кольцо резиновое	ЭКРП410/1,8.05
6	Пружина	ЭКРП410/1,8.06
7	Корпус распылителя	ЭКРП410/1,8.07
8	Крышка двигателя	ЭКРП410/1,8.08
9	Корпус, правая часть	ЭКРП410/1,8.09
10	Прокладка	ЭКРП410/1,8.10
11	Шкив	ЭКРП410/1,8.11
12	Вентилятор	ЭКРП410/1,8.12
13	Корпус вентилятора	ЭКРП410/1,8.13
14	Выключатель ZQ1-12/1(кcd-1) 2 контакта (круглый, влагозащита)	У05344
15	Двигатель	ЭКРП410/1,8.15
16	Крышка задняя	ЭКРП410/1,8.16
17	Курок	ЭКРП410/1,8.17
18	Пружина курка	ЭКРП410/1,8.18
19	Винт регулирования потока	ЭКРП410/1,8.19
20	Прокладка бачка	У05343
21	Трубка всасывающая	ЭКРП410/1,8.21
22	Бачок	У05342
23	Корпус, левая часть	ЭКРП410/1,8.23
24	Винт	ЭКРП410/1,8.24
25	Крышка рукоятки	ЭКРП410/1,8.25
26	Кабель питания с вилкой	ЭКРП410/1,8.26