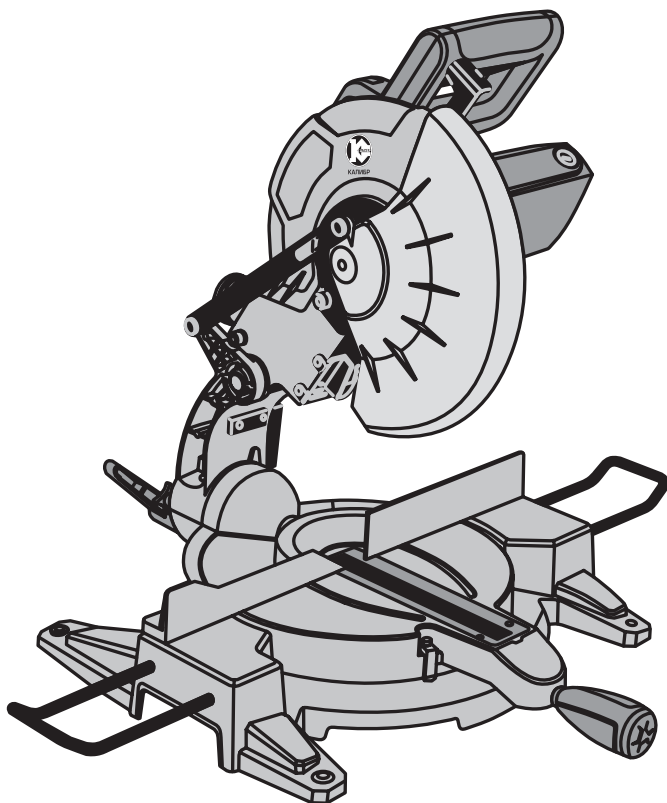




КАЛИБР
www.kalibrcompany.ru

Электрическая пила торцевая



ПТЭ - 1750/255-Вм

Руководство по эксплуатации

Серия Мастер





Содержание

	стр
Введение	4
1. Описание и технические характеристики	
1.1 Описание изделия.....	5
1.2 Комплектация.....	6
1.3 Технические характеристики.....	7
1.4 Общий вид.....	8
2. Общие правила безопасности	
2.1 Перед началом работы.....	9
2.2 Личная безопасность.....	10
2.3 Электробезопасность.....	10
3. Подготовка к эксплуатации	
3.1 Включение/ выключение пилы.....	11
3.2 Замена пильного диска.....	12
3.3 Установка угла поворота пильного стола.....	12
3.4 Установка угла наклона режущего блока.....	13
4. Указания по практическому применению	14
5. Срок службы, хранение, обслуживание, транспортировка и утилизация	15
6. Гарантийные обязательства	16



Уважаемый покупатель!

Благодарим Вас за покупку электроинструмента **КАЛИБР** и перед началом эксплуатации просим Вас внимательно прочитать настоящее руководство.

При покупке электроинструмента **КАЛИБР** в торговой сети Вам необходимо:

- проверить работоспособность электроинструмента методом пробного кратковременного запуска;
- проверить соответствие комплектации указанной в настоящем руководстве, а так же отсутствие на корпусе электроинструмента и комплектующих заметных механических повреждений;
- проверить правильность оформления гарантийного талона (должен быть проставлен штамп торгующей организации, дата продажи, подпись продавца, указана модель и серийный номер изделия).



Внимание! Незаполненный либо неправильно оформленный гарантийный талон может повлечь отказ в гарантийном ремонте.



Внимание! Электроинструмент является источником повышенной опасности! Виды опасных воздействий на оператора во время работы: высокая скорость рабочего инструмента, локальная вибрация, повышенный уровень шума и возможная повышенная запылённость рабочего места!

Поэтому неукоснительно соблюдайте, содержащиеся в руководстве правила техники безопасности при работе. Храните руководство по эксплуатации в течение всего срока службы инструмента.

Приобретённая Вами пила торцевая электрическая может иметь некоторые отличия от настоящего руководства, не влияющие на условия её эксплуатации.



1. Описание и технические характеристики

1.1 Описание изделия

1.1.1 Пила торцевая электрическая (далее по тексту - пила) предназначена для выполнения прямых, боковых и косых распилов и резов в древесине, ДСП, ДВП, пластмассах в бытовых условиях;

1.2.1 На металлическом основании пилы расположен рабочий стол, с возможностью поворота относительно основания в горизонтальной плоскости до 45° вправо и влево для косых распилов. На рабочем столе закреплён суппорт (рис.1 поз.7) режущего блока. Механизм крепления позволяет установить его в любом положении: от вертикального (0°) до наклона 45° влево от вертикали, для боковых распилов. Основным несущим узлом режущего блока пилы является алюминиевый корпус редуктора, выполненный заодно с верхним защитным кожухом диска (рис.1 поз.3). К корпусу крепится пластиковый корпус двигателя (рис.1 поз.5) с рукояткой управления (рис.1 поз.2). В комплект поставки входят две дополнительные опоры (рис.1 поз.17) для поддержки длинномерных заготовок. Опоры фиксируются к основанию пилы винтами (рис.1 поз.18).

Вертикальное перемещение режущего блока, для реза заготовки, осуществляется вокруг оси, закреплённой в верхней части суппорта. Возвратная пружина на оси суппорта возвращает режущий блок в исходное (верхнее) положение. Пила рассчитана на повторно-кратковременный режим работы с номинальным периодом времени: работа/перерыв – 15 мин/5 мин.

Установленный в машине коллекторный электродвигатель с двойной изоляцией (машина класса II по ГОСТ Р МЭК 60745-1-2011) обеспечивает максимальную электробезопасность при работе от сети переменного тока и избавляет от необходимости применения заземления.

Степень защиты, обеспечиваемая оболочкой IP20 (МЭК 60529).

1.2.3 Вид климатического исполнения данной модели УХЛ 3.1 по ГОСТ 15150-69 (П 3.2), то есть предназначена для работы в условиях умеренного климата с диапазоном рабочих температур от -10 до $+40$ °С и относительной влажности не более 80%. Питание от сети переменного тока напряжением 230 В, частотой 50 Гц. Допускаемые отклонения: напряжения $\pm 10\%$, частоты $\pm 5\%$.

1.2.4 Крутящий момент с якоря электродвигателя передаётся шестернёй на шпиндель, соосный с двигателем. На шпинделе, между опорным и зажимным фланцами крепится пильный диск. Диски для



разных материалов являются основными рабочими инструментами пилы.

На неподвижном защитном кожухе пильного диска стрелкой указано направление вращения шпинделя.

1.2.5 Модели и модификации: ПТЭ-1750/255-Вм;

1.2.6 Приобретённая Вами модель может иметь незначительные отличия от параметров и характеристик, указанных в настоящем руководстве, не влияющие на эффективную и безопасную работу пилы.

1.2 Комплектация

Пила поставляется в продажу в следующей комплектации*:

Пила торцевая электрическая	1
Диск пильный (по дереву)	1
Пылесборник	1
Патрубок пылесборника	1
Фиксатор заготовки	1
Шестигранный ключ	1
Щётки графитовые	2
Дополнительные опоры	2
Угольник пластиковый	1
Упаковка	1
Руководство по эксплуатации	1

** в зависимости от поставки комплектация может изменяться*



1.3 Технические характеристики

Технические характеристики представлены в таблице ниже

Потребляемая мощность, Вт	1750
Напряжение, В	230
Частота питающей сети, Гц	50
Тип двигателя	Однофазный коллекторный
Тип передачи	зубчатая
Пильный диск, мм	255x30
Наклон режущего блока влево/ вправо, градусы	0-45/-
Поворот рабочего стола влево/ вправо, градусы	0-45/0-45
Максимальные размеры распиливаемой заготовки (толщина x ширина), мм	
Поперечное пиление (90° x 0°), мм	72x140
Косое пиление (90° x поворот 45°), мм	72x95
Наклонное пиление (наклон 45° x 0°), мм	40x140
Комбинированное пиление (наклон 45° x поворот 45°), мм	40x95
Число оборотов на холостом ходу, об/мин	6000
Габаритные размеры в упаковке, мм	
- длина	560
- ширина	390
- высота	370
Вес (брутто/нетто), кг	12,0/10,0



Расшифровка серийного номера на шильдике изделия:

S/N XX XXXXXXXX/XXXX

буквенно-цифровое обозначение / год и месяц изготовления



1.4 Общий вид

Общий вид пилы представлен на рисунке 1.

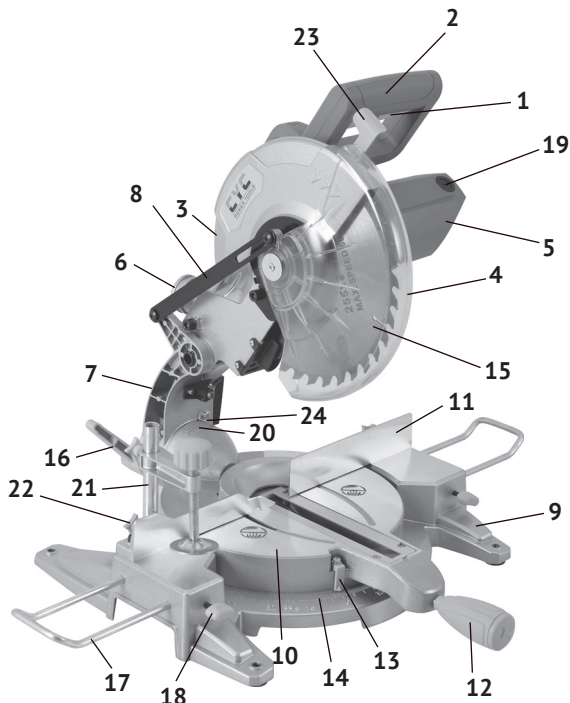


рис.1

- 1 - клавиша выключателя; 2 - рукоятка;
- 3 - корпус режущего блока – защитный кожух пильного диска неподвижный;
- 4 - защитный кожух пильного диска нижний, подвижный;
- 5 - корпус двигателя; 6 - отверстие отвода стружки;
- 7 - суппорт режущего блока; 8 - кулиса; 9 - основание;
- 10 - стол рабочий (поворотный); 11 - упор параллельный; 12 - рукоятка-фиксатор угла поворота стола рабочего; 13 - стрелка-указатель угла поворота рабочего стола; 14 - шкала угла поворота рабочего стола; 15 - диск пильный;
- 16 - рукоятка-фиксатор угла наклона суппорта; 17 - дополнительная опора;
- 18 - винт фиксации дополнительной опоры; 19 - крышка щёткодержателя;
- 20 - шкала угла наклона суппорта; 21 - струбцина;
- 22 - винт фиксации струбцины; 23 - рычаг фиксации подвижного кожуха;
- 24 - стрелка-указатель угла наклона суппорта.



2. Общие правила безопасности

Конструкция пилы обеспечивает безопасную эксплуатацию при соблюдении правил, изложенных в настоящем разделе.

2.1 Перед началом работы

- при транспортировке или хранении пилы в условиях воздействия отрицательных температур необходимо перед началом эксплуатации выдержать пилу в помещении при комнатной температуре не менее 30 минут;

- учитывайте влияние окружающей среды, не используйте инструмент при высокой (более 80%) влажности окружающей среды. Не работайте с инструментом при температуре окружающей среды ниже -10 и выше $+40^{\circ}\text{C}$;

- проведите внешний осмотр инструмента на наличие видимых повреждений или деформации корпуса инструмента;

- устанавливайте пильные диски только указанных в настоящем руководстве размеров и параметров, перед началом работы проверяйте пильный диск на отсутствие повреждений и трещин;

- проверьте работоспособность выключателя электродвигателя инструмента. Не подключая пилу к электросети, нажмите и отпустите клавишу выключателя (рис.1 поз.1) – она без задержек должна возвратиться в исходное положение;

- перед началом работы убедитесь в надёжности фиксации пильного диска;

- проверьте состояние и надёжность крепления подвижного защитного кожуха, чёткость его срабатывания (поднятие вверх кулисой при опускании режущего блока). Запрещается работать пилой, подвижный защитный кожух которой неисправен или повреждён;

- перед распиловкой материала, бывшего в употреблении, убедиться в отсутствии гвоздей, шурупов и других металлических предметов в заготовке;

- после необходимых регулировок надёжно зафиксируйте: рукоятку (рис.1 поз.16) угла наклона суппорта и рукоятку (рис.1 поз.12) угла поворота рабочего стола. При недостаточно надёжной фиксации во время пиления возможно изменение этих установок и, как следствие, возникновение заклинивания пильного диска и обратной отдачи;

- запрещается эксплуатация инструмента неподготовленными, необученными лицами или детьми.



2.2 Личная безопасность

- при работе с инструментом всегда используйте подходящую спецодежду, а так же средства защиты зрения (очки) и слуха (наушники);
- будьте внимательны и следите за тем, что вы делаете - не работайте с инструментом, если вы устали, находитесь под влиянием лекарственных препаратов, снижающих реакцию, а так же в состоянии алкогольного или наркотического опьянения;
- не работайте электроинструментом во взрывоопасной среде или в непосредственной близости от легковоспламеняющихся жидкостей и газов, т.к. электроинструмент является источником искр;
- при работе всегда выбирайте надёжную опорную поверхность для пилы. Ненадёжная, шатающаяся или скользкая опорная поверхность может послужить причиной потери контроля при работе пилой – это опасно для жизни и здоровья оператора;
- посторонним лицам, а так же детям и животным запрещается находиться в зоне работы пилы;
- во время работы надёжно закрепляйте обрабатываемую деталь. Для этого используйте зажимные фиксирующие приспособления;
- не соприкасайтесь во время работы с вращающимися частями пилы;
- никогда не работайте пилой, подвижный защитный кожух которой принудительно зафиксирован в открытом положении;
- при выполнении углового, наклонного или комбинированного пиления дождитесь полной остановки вращения диска прежде, чем поднять вверх режущий блок. В противном случае, при поднятии режущего блока обрезки заготовки могут быть захвачены вращающимся диском и с силой отброшены в сторону оператора.

2.3 Электробезопасность

- не подвергайте инструмент непосредственному воздействию влаги или любой другой агрессивной среды;
- при появлении посторонних звуков, вибрации, повышенного нагрева поверхности пилы, появлении дыма или постороннего запаха, характерного для горелой изоляции, следует незамедлительно прекратить дальнейшую эксплуатацию пилы и обратиться в сервисный центр;
- будьте осторожны в обращении с пилой - не роняйте её, не подвергайте тряске, не работайте и не оставляйте пилу в местах, где температура может достигать отметки выше 40 °С;



- не оставляйте без надзора пилу, подключённую к электросети;
- следите за состоянием шнура электропитания и штепсельной вилки, не допускайте их повреждения или внесения самостоятельных изменений в конструкцию;
- не прилагайте различного рода усилия к шнуру электропитания: никогда не переносите инструмент за шнур, не дёргайте за шнур для отключения электроинструмента от электрической розетки. Держите шнур подальше от источников тепла, влаги, масла. Не допускайте натягивания, перекручивания и нагрузки на разрыв шнура электропитания;
- убедитесь в том, что напряжение вашей электросети соответствует данным, указанным на заводской табличке корпуса пилы. После этого подключите штепсельную вилку шнура электропитания к розетке электросети;
- старайтесь не допускать блокировки вращения диска пилы. Вызванное блокировкой вращения диска избыточное поступление тока приводит к повышенной нагрузке на электродвигатель и возможной дальнейшей его поломке;
- избегайте длительной (более 15 мин) непрерывной работы пилы – это может привести к перегреву электродвигателя пилы и, как следствие, его поломке.

3. Подготовка к эксплуатации



Внимание! Перед проведением работ по техническому обслуживанию или монтажу/демонтажу пильного диска всегда отключайте пилу от электросети!

3.1 Включение/выключение пилы

- включение/выключение пилы осуществляется нажатием на клавишу выключателя (рис.1 поз.1), при отпускании клавиши двигатель отключается. Перед опусканием головки режущей для реза заготовки, необходимо разблокировать рычаг фиксации подвижного защитного кожуха (рис.1 поз.23). Подвижной защитный кожух (рис.1 поз.4) будет подниматься кулисой, по мере опускания режущего блока.
- конструкцией выключателя не предусмотрена фиксация клавиши во включенном положении. Запрещается фиксировать клавишу выключателя во включенном положении с помощью дополнительных средств.



3.2 Замена пильного диска

- следите за правильной установкой направления вращения диска
- при установке необходимо, чтобы стрелка направления вращения на диске соответствовала направлению, указанному на неподвижном кожухе пилы;

- отведите подвижный защитный кожух (рис.1 поз.4) вверх до упора, чтобы иметь свободный доступ к болту крепления диска и шпинделю (рис.2 поз.1). Заблокируйте вращение шпинделя нажатием кнопки фиксации, расположенной на корпусе редуктора между рукояткой и неподвижным кожухом;



рис.2

- 1 - шпиндель
- 2 - фланец зажимной
- 3 - пильный диск

- с помощью специального ключа открутите фиксирующий болт диска, снимите зажимной фланец (рис.2 поз.2) и пильный диск (рис.2 поз.3) со шпинделя;

- для установки пильного диска установите на опорный фланец пильный диск, зажимной фланец и затяните болтом;

- после установки диска проверьте, чтобы в нижнем положении режущего блока диск не касался рабочего стола;

- после установки диска подключите пилу к электросети и осуществите пробный кратковременный запуск.

При наличии сильной вибрации диск необходимо заменить.

3.3 Установка угла поворота пильного стола

- пильный стол имеет возможность установки заданного угла поворота в обе стороны относительно задней кромки заготовки в любом положении от 0 до 45 градусов в обе стороны;

- для установки угла поворота ослабьте фиксирующую рукоятку (рис.1 поз.12) рабочего стола (рис.1 поз.10);

- установите необходимый угол распила, совместив стрелку-указатель



(рис.1 поз.13) с нужным делением шкалы поворота (рис.1 поз.14) и надёжно затяните фиксирующую рукоятку (рис.1 поз.12) рабочего стола.

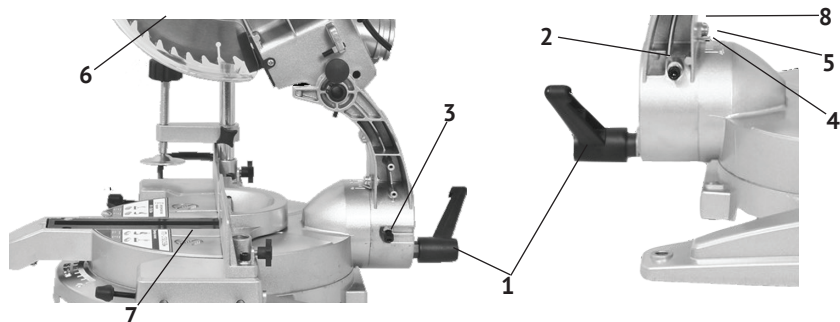


рис.3

1 - стопорный винт (рукоятка) фиксации угла наклона режущего блока; 2 – винт регулировки (точной установки) угла 90° (0° по шкале); 3 - винт регулировки (точной установки) угла 45° (влево); 4 – шкала угла наклона режущего блока; 5 – стрелка-указатель угла наклона; 6 – пильный диск; 7 – рабочий (поворотный) стол; 8 – винт крепления стрелки

3.4 Установка угла наклона режущего блока

- режущий блок имеет возможность установки заданного угла наклона влево относительно вертикальной оси в положение от 0 до 45° ;
- для установки угла наклона необходимо: ослабить стопорный винт (рис.3 поз.1), установить необходимый угол распила по шкале (рис.3 поз.4), поворачивая режущий блок за рукоятку пилы, и надёжно зафиксировать стопорный винт.

3.4.1 Точная установка вертикального угла:

- установить рабочий стол (рис.3 поз.7) в нулевое положение;
- ослабить контргайку винта (рис.3 поз.2);
- установить транспортир (электронный угломер), измеряющий угол между плоскостью рабочего стола (рис.3 поз.7) и пильного диска (рис.3 поз.6);
- шестигранным ключом из комплекта поставки поворачивать винт (рис.3 поз.2) до точной установки угла 90° между диском и рабочим столом;
- зафиксировать установленное положение винта контргайкой.

После установки точного положения угла, проверить положение стрелки-указателя (рис.3 поз.5) на шкале (рис.3 поз.4). При несовпадении



с нулевым положением, ослабив винт крепления стрелки (рис.3 поз.8), откорректировать её положение и зафиксировать винтом.

3.4.2 Точная установка угла 45°:

- установить рабочий стол (рис.3 поз.7) в нулевое положение;
- ослабить контргайку винта (рис.3 поз.3);
- установить транспортер (электронный угломер), измеряющий угол между плоскостью рабочего стола (рис.3 поз.7) и пильного диска (рис.3 поз.6);
- шестигранным ключом из комплекта поставки поворачивать винт (рис.3 поз.3) до точной установки угла 45° (влево) между диском и рабочим столом;
- зафиксировать установленное положение винта контргайкой.

4. Указания по практическому применению

- пила может быть закреплена четырьмя болтами на ровной и устойчивой поверхности. С этой целью основание пилы имеет четыре отверстия. Это обеспечит безопасность и предотвратит возможность травматизма;

- включение пилы производится до приведения пильного диска в контакт с обрабатываемым материалом. Обязательно дождитесь набора максимального числа оборотов диска, после чего приступайте к распиливанию;

- используйте для обработки только заготовки, которые вы можете надёжно закрепить или безопасно удерживать рукой при отпиливании;

- всегда крепко держите рукоятку пилы;

- при работе с пилой избегайте перекоса, блокировки или заклинивания пильного диска – это приводит к возникновению эффекта отдачи. Эффект отдачи приводит к непроизвольному подъёму пилы вверх с большим усилием. Отдача является следствием неверной или ошибочной эксплуатации пилы и может стать причиной потери контроля над управлением пилой - это опасно для жизни и здоровья оператора;

- не используйте для работы повреждённые, искривленные и недостаточно заточенные пильные диски, а так же диски, изготовленные из быстрорежущей стали, абразивные и шлифовальные круги для работ по металлу и камню;

- для получения точного чистого реза при распиловке древесины и фанеры используйте пильные диски с большим количеством зубьев, для грубого реза можно использовать пильные диски с меньшим количеством зубьев;



- для распиловки заготовок из мягких цветных металлов используйте специальные пильные диски;
- не пилите одновременно несколько заготовок;
- для прямого распила заготовки установите угол поворота рабочего стола в положение 0. Прижмите заготовку к параллельному упору, затем нажмите на клавишу выключателя. и, После того, как диск наберёт максимальные обороты, плавно опуская режущий блок, разрежьте заготовку за один распил;
- для распила заготовки под углом предварительно установите требуемый угол поворота рабочего стола. С помощью фиксирующей рукоятки надёжно закрепите режущий блок и поворотный рабочий стол в требуемом положении. Прижмите заготовку к параллельному упору, затем нажмите на клавишу выключателя. и, после того, как диск наберёт максимальные обороты, плавно опуская режущий блок, разрежьте заготовку за один распил;
- при комбинированном пилении (с наклоном режущего блока и поворотом рабочего стола) обязательно учитывайте технические данные о максимальных размерах (толщине и ширине) заготовки;
- во время работы для эффективного отвода пыли из зоны пиления подключите пылесос или установите штатный пылесборник.



Внимание! Образующаяся пыль во время пиления некоторых видов материалов может быть токсична! При работе с данными материалами работайте в хорошо проветриваемом помещении и обязательно используйте средства индивидуальной защиты органов дыхания.

5. Срок службы, хранение, обслуживание, транспортировка и утилизация

- срок службы пилы - 5 лет. Указанный срок службы действителен при соблюдении потребителем требований настоящего руководства;
- до начала эксплуатации пила должна храниться в упаковке завода-изготовителя при температуре окружающей среды от -10 до +35 °С и относительной влажности воздуха не более 80 %;
- для замены щёток необходимо открутить крышки щёткодержателей (рис.1 поз.19) на корпусе двигателя, вынуть использованные щётки из щёткодержателей, заменить их новыми и закрутить крышки щёткодержателей. Щётки следует менять парой, для обеспечения их равного давления на коллектор якоря;



- для очистки загрязненной поверхности инструмента следует использовать сжатый воздух и мягкую салфетку, смоченную водой с мыльным раствором. Запрещено использовать растворитель или любые другие похожие химические средства;

- оптимальным местом для хранения неиспользуемого инструмента является сухое помещение с температурным режимом от +5 до +25°C, в недоступном для детей месте, вдали от воздействия прямых солнечных лучей и источников повышенного излучения тепла или холода;

- для облегчения транспортировки пилу следует сложить в транспортировочное состояние. Для этого следует полностью опустить режущий блок пилы и зафиксировать его в нижнем положении с помощью стопорной шпильки (рис.6 поз.2). Закрепите рабочий стол с помощью фиксирующей рукоятки;

- данный инструмент нельзя утилизировать вместе с обычными бытовыми отходами. Утилизируйте отработавшую свой срок пилу безопасным для окружающей среды способом - вы можете сдать отработавший свой ресурс инструмент в региональный приёмный пункт переработки.

6. Гарантийные обязательства

Правовой основой настоящих гарантийных обязательств является действующее законодательство Российской Федерации, в частности Федеральный Закон РФ «О защите прав потребителей» и Гражданский Кодекс РФ часть 2 статьи 451-491. Условия и ситуации, не оговоренные в настоящих гарантийных обязательствах, разрешаются в соответствии с вышеуказанными законами.

Гарантийный срок эксплуатации пилы – 12 месяцев со дня продажи, исключительно при наличии правильно оформленного гарантийного талона.

Адрес гарантийной мастерской

141074, г. Королёв, М.О., ул. Пионерская, д. 16 т. (495) 647-76-71

В течение гарантийного срока владелец имеет право на бесплатное устранение неисправностей, возникших вследствие производственных дефектов.

Техническое освидетельствование инструмента на предмет установления гарантийного случая производится только в специализированном сервисном центре.

Гарантийные обязательства не распространяются на инструмент в случае:

- вскрытия (попытки вскрытия), ремонта инструмента самим пользователем или не уполномоченными на это лицами;

- при использовании принадлежностей, не предусмотренных



заводом-изготовителем;

- если у инструмента забиты вентиляционные каналы пылью или стружкой;
- наличия внутри инструмента инородных предметов;
- обнаружения следов заклинивания и перегрузки электродвигателя (например, одновременное перегорание обмоток якоря и статора);
- внешних механических повреждений, возникших по вине владельца;
- воздействия на инструмент обстоятельств непреодолимой силы (например наводнения, пожара, землетрясения и т.д. и т.п.);
- нарушения требований и правил руководства по эксплуатации;
- повреждения изделия вследствие неправильной транспортировки и хранения;
- использования инструмента не по назначению, например при использовании бытового инструмента в производственных или иных целях, связанных с извлечением прибыли;

Инструмент принимается в гарантийный ремонт в чистом виде;

Гарантийное обслуживание не распространяется на следующие быстроизнашиваемые запасные части для пилы:

- угольные щётки;
- ремень;
- все резиновые, уплотнительные, запасные части;

Неисправности, вызванные несвоевременной заменой угольных щёток, ремня, устраняются за счёт покупателя.



Приложение

Применяемые предупреждающие и предписывающие знаки по ГОСТ Р 12.4.026-2015

Предписывающие знаки		
	Машина класса II (по ГОСТ Р МЭК 60745-1-2011)	Машины, в которых защита от поражения электрическим током обеспечивается не только основной изоляцией, но включает в себя дополнительные меры безопасности, такие как двойная изоляция, при этом не предусматривается защитное заземление
	Работать в защитных очках	На рабочих местах и участках, где требуется защита органов зрения
	Работать в защитных наушниках	На рабочих местах и участках с повышенным уровнем шума
	Работать в средствах индивидуальной защиты органов дыхания	На рабочих местах и участках, где требуется защита органов дыхания
	Работать в защитных перчатках	На рабочих местах и участках, где требуется защита рук от воздействия вредных или агрессивных сред, защита от возможного поражения электрическим током
	Отключить штепсельную вилку	На рабочих местах и оборудовании, где требуется отключение от электросети при наладке или остановке оборудования и в других случаях
Предупреждающие знаки		
	Внимание! Опасность (прочие опасности)	Применять для привлечения внимания к прочим видам опасности, не обозначенной настоящим стандартом. Знак необходимо использовать вместе с дополнительным знаком безопасности с поясняющей надписью.
	Осторожно. Горячая поверхность	На рабочих местах и оборудовании, имеющем нагретые поверхности
	Осторожно. Режущие валы	На участках работ и оборудовании, имеющем незащищенные режущие валы, например на деревообрабатывающем, дорожном или сельскохозяйственном оборудовании

Внимание! При продаже должны заполняться все поля гарантийного талона. Неполное или неправильное заполнение гарантийного талона может привести к отказу от выполнения гарантийных обязательств.

С условиями гарантийного обслуживания ознакомлен(а). При покупке изделие было проверено. Претензий к упаковке, комплектации и внешнему виду не имею. _____
Подпись покупателя _____

Корешок талона №2 на гарантийный ремонт

(модель _____) _____ 20__ г.

Изъят» _____

Исполнитель _____ (подпись) _____ (фамилия, имя, отчество)

на гарантийный ремонт пилы торцевой
(модель _____)

Серийный номер S/N _____

Представитель ОТК _____

Заполняет торговая организация:

Продан _____
(наименование предприятия - продавца)

Дата продажи _____

Место печати

Продавец _____
(подпись)

_____ (фамилия, имя, отчество)

*талон действителен при заполнении

Корешок талона №1 на гарантийный ремонт

(модель _____) _____ 20__ г.

Изъят» _____

Исполнитель _____ (подпись) _____ (фамилия, имя, отчество)

на гарантийный ремонт пилы торцевой
(модель _____)

Серийный номер S/N _____

Представитель ОТК _____

Заполняет торговая организация:

Продан _____
(наименование предприятия - продавца)

Дата продажи _____

Место печати

Продавец _____
(подпись)

_____ (фамилия, имя, отчество)

*талон действителен при заполнении

Талон № 2*

на гарантийный ремонт пилы торцевой
(модель _____)

Серийный номер S/N _____

Представитель ОТК _____

Заполняет торговая организация:

Продан _____
(наименование предприятия - продавца)

Дата продажи _____

Место печати

Продавец _____
(подпись)

_____ (фамилия, имя, отчество)

*талон действителен при заполнении

Талон № 1*

на гарантийный ремонт пилы торцевой
(модель _____)

Серийный номер S/N _____

Представитель ОТК _____

Заполняет торговая организация:

Продан _____
(наименование предприятия - продавца)

Дата продажи _____

Место печати

Продавец _____
(подпись)

_____ (фамилия, имя, отчество)

*талон действителен при заполнении

Заполняет ремонтное предприятие

_____ (наименование и адрес предприятия)

Исполнитель _____ (подпись) _____ (фамилия, имя, отчество)

Владелец _____ (подпись) _____ (фамилия, имя, отчество)

Дата ремонта _____ Место печати

Утверждаю _____ (должность, подпись)

_____ (ФИО руководителя предприятия)

Заполняет ремонтное предприятие

_____ (наименование и адрес предприятия)

Исполнитель _____ (подпись) _____ (фамилия, имя, отчество)

Владелец _____ (подпись) _____ (фамилия, имя, отчество)

Дата ремонта _____ Место печати

Утверждаю _____ (должность, подпись)

_____ (ФИО руководителя предприятия)

Внимание! При продаже должны заполняться все поля гарантийного талона. Неполное или неправильное заполнение гарантийного талона может привести к отказу от выполнения гарантийных обязательств.

С условиями гарантийного обслуживания ознакомлен(а). При покупке изделие было проверено. Претензий к упаковке, комплектации и внешнему виду не имею. Подпись покупателя _____

Корешок талона №4 на гарантийный ремонт

(модель _____) _____

Изъят « _____ 20 _____ г.

Исполнитель _____ (подпись) _____ (фамилия, имя, отчество)

на гарантийный ремонт пилы торцевой
(модель _____)

Серийный номер S/N _____

Представитель ОТК _____

Заполняет торговая организация:

Продан _____

(наименование предприятия - продавца)

Дата продажи _____

Место печати _____

Продавец _____

(подпись) _____

_____ (фамилия, имя, отчество)

*талон действителен при заполнении

Талон № 3*

на гарантийный ремонт пилы торцевой
(модель _____)

Серийный номер S/N _____

Представитель ОТК _____

Заполняет торговая организация:

Продан _____

(наименование предприятия - продавца)

Дата продажи _____

Место печати _____

Продавец _____

(подпись) _____

_____ (фамилия, имя, отчество)

*талон действителен при заполнении

Талон № 4*

на гарантийный ремонт пилы торцевой
(модель _____)

Серийный номер S/N _____

Представитель ОТК _____

Заполняет торговая организация:

Продан _____

(наименование предприятия - продавца)

Дата продажи _____

Место печати _____

Продавец _____

(подпись) _____

_____ (фамилия, имя, отчество)

*талон действителен при заполнении

Заполняет ремонтное предприятие

_____ (наименование и адрес предприятия)

Исполнитель _____ (подпись) _____ (фамилия, имя, отчество)

Владелец _____ (подпись) _____ (фамилия, имя, отчество)

Дата ремонта _____ Место печати

Утверждаю _____ (должность, подпись)

_____ (ФИО руководителя предприятия)

Заполняет ремонтное предприятие

_____ (наименование и адрес предприятия)

Исполнитель _____ (подпись) _____ (фамилия, имя, отчество)

Владелец _____ (подпись) _____ (фамилия, имя, отчество)

Дата ремонта _____ Место печати

Утверждаю _____ (должность, подпись)

_____ (ФИО руководителя предприятия)



www.kalibrcompany.ru

