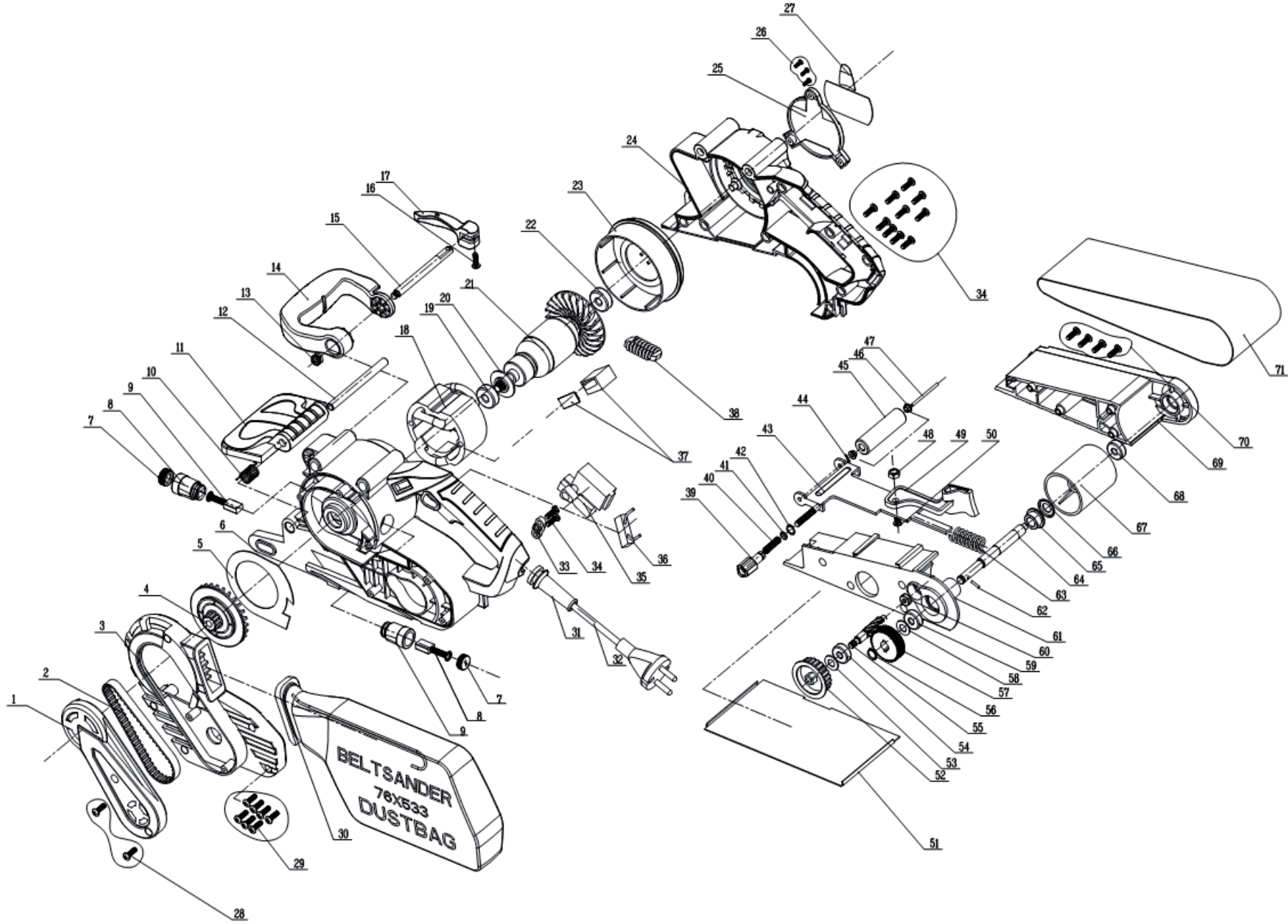




Ленточная шлифовальная машина
«Калибр ЛШМ-1000УЕ(с 2016)»





**Ленточная шлифовальная машина
«Калибр ЛШМ-1000УЕ(с 2016)»**

1	Крышка ремня	ЛШМ1000УЕ.01	36	Конденсатор фильтра радиопомех	ЛШМ1000УЕ.36
2	Ремень 102XL031	ЛШМ1000УЕ.02	37	Регулятор оборотов	У01553
3	Корпус промежуточный	ЛШМ1000УЕ.03	38	Индуктивность фильтра радиопомех	ЛШМ1000УЕ.38
4	Шкив ведущий малый в сборе с вентилятором	У05385	39	Гайка регулировочная	ЛШМ1000УЕ.39
5	Пластина пылезащитная	ЛШМ1000УЕ.05	40	Пружина	ЛШМ1000УЕ.40
6	Корпус левая часть	ЛШМ1000УЕ.06	41	Шайба	ЛШМ1000УЕ.41
7	Крышка щёткодержателя	У01554	42	Кольцо стопорное	ЛШМ1000УЕ.42
8	Щётка	ЛШМ-1000УЕ.08	43	Рамка направляющего валика	ЛШМ1000УЕ.43
9	Щёткодержатель	У02111	44	Кольцо стопорное	ЛШМ1000УЕ.44
10	Пружина торсионная	ЛШМ1000УЕ.10	45	Валик ведомый пластмасс.	У05387
11	Щиток передний	ЛШМ1000УЕ.11	46	Подшипник игольчатый	ЛШМ1000УЕ.46
12	Ось щитка	ЛШМ1000УЕ.12	47	Ось валика направляющего	У05388
13	Гайка	ЛШМ1000УЕ.13	48	Шайба 6	ЛШМ1000УЕ.48
14	Рукоятка передняя	ЛШМ1000УЕ.14	49	Рычаг отжимной	ЛШМ1000УЕ.49
15	Болт М6	ЛШМ1000УЕ.15	50	Заклёпка	У05394
16	Винт ST4.2X16	ЛШМ1000УЕ.16	51	Поддон	ЛШМ1000УЕ.51
17	Стопор рукоятки	ЛШМ1000УЕ.17	52	Шкив ведомый большой	У05386
18	Статор	ЛШМ1000УЕ.18	53	Шайба	ЛШМ1000УЕ.53
19	Подшипник 608RS	ЛШМ1000УЕ.19	54	Подшипник	ЛШМ1000УЕ.54
20	Шайба пылезащитная	ЛШМ1000УЕ.20	55	Шпиндель шкива	ЛШМ1000УЕ.55
21	Якорь	ЛШМ1000УЕ.21	56	Шайба	ЛШМ1000УЕ.56
22	Подшипник 608RS	ЛШМ1000УЕ.22	57	Шестерня	ЛШМ1000УЕ.57
23	Кольцо воздушнонаправляющее	ЛШМ1000УЕ.23	58	Шайба	ЛШМ1000УЕ.58
24	Корпус правая часть	ЛШМ1000УЕ.24	59	Подшипник	ЛШМ1000УЕ.59
25	Крышка декоративная	ЛШМ1000УЕ.25	60	Шайба 8	ЛШМ1000УЕ.60
26	Винт ST2.9x12	ЛШМ1000УЕ.26	61	Лентодержатель левая часть	ЛШМ1000УЕ.61
27	Наклейка заводская	ЛШМ1000УЕ.27	62	Палец стопорный шестерни	ЛШМ1000УЕ.62
28	Винт ST4.2x16	ЛШМ1000УЕ.28	63	Пружина натяжителя	ЛШМ1000УЕ.63
29	Винт ST4.2x16	ЛШМ1000УЕ.29	64	Ось валика ведущего	ЛШМ1000УЕ.64
30	Патрубок мешка	ЛШМ1000УЕ.30	65	Подшипник скольжения (втулка)	У00087
31	Бандаж кабеля резиновый	ЛШМ1000УЕ.31	66	Шайба	ЛШМ1000УЕ.66
32	Кабель питания с вилкой	ЛШМ1000УЕ.32	67	Валик ведущий резиновый	ЛШМ1000УЕ.67
33	Прижим кабеля	ЛШМ1000УЕ.33	68	Подшипник	ЛШМ1000УЕ.68
34	Винт ST4. 2x16	ЛШМ1000УЕ.34	69	Лентодержатель правая часть	ЛШМ1000УЕ.69
35	Выключатель	ЛШМ1000УЕ.35	70	Винт ST4. 2X40	ЛШМ1000УЕ.70
			71	Лента шлифовальная	ЛШМ1000УЕ.71