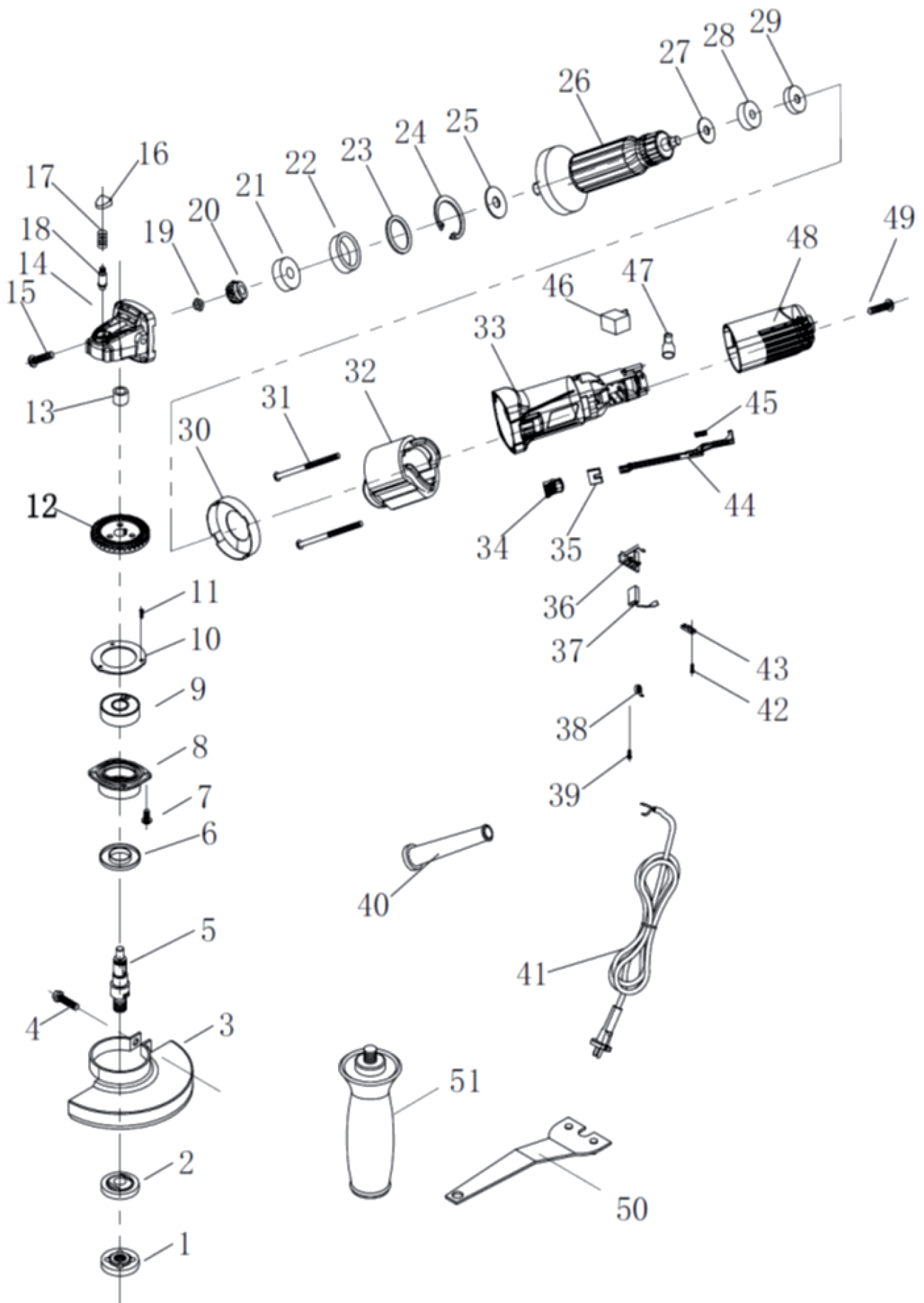




# Машина шлифовальная угловая «Калибр МШУ-125/1055»





**Машина шлифовальная угловая  
«Калибр МШУ-125/1055»**

Поз.	Наименование	Артикул	Поз.	Наименование	Артикул
1	Гайка зажимная	У00067	27	Шайба	МШУ125/1055.27
2	Шайба опорная	У00068	28	Подшипник 607	У01201
3	Кожух защитный	У03963	29	Втулка подшипника резиновая (607)	У01987м
4	Болт М5×20	МШУ125/1055.04	30	Кольцо воздушнонаправляющее	МШУ125/1055.30
5	Шпиндель	У03958	31	Винт ST4,2×65	МШУ125/1055.31
6	Крышка пылезащитная	У03959	32	Статор	МШУ125/1055.32
7	Винт М4×14	МШУ125/1055.07	33	Корпус	МШУ125/1055.33
8	Крышка редуктора	МШУ125/1055.08	34	Ползунок выключателя	МШУ125/1055.34
9	Подшипник 6201	У00034	35	Фиксатор	МШУ125/1055.35
10	Крышка подшипника	У03964	36	Щёткодержатель	МШУ125/1055.36
11	Винт М4×8	МШУ125/1055.11	37	Щётка 6×9×15 поводок сбоку, клемма-мама (№152)	У00297
12	Шестерня большая конической пары	МШУ125/1055.12	38	Пружина щёткодержателя	МШУ125/1055.38
13	Подшипник игольчатый НК0810 (8×12×10)	У01219	39	Винт ST3,5×8	МШУ125/1055.39
14	Корпус редуктора	МШУ125/1055.14	40	Бандаж кабеля резиновый	МШУ125/1055.40
15	Винт ST5×22	МШУ125/1055.15	41	Кабель питания 2×0,75мм <sup>2</sup> с вилкой	У01549
16	Кнопка стопора	МШУ125/1055.16	42	Винт ST4,2×14	МШУ125/1055.42
17	Пружина стопора	У03960	43	Прижим кабеля	МШУ125/1055.43
18	Стопор	У03961	44	Тяга выключателя	МШУ125/1055.44
19	Гайка М6	У03962	45	Пружина тяги	МШУ125/1055.45
20	Шестерня малая конической пары	МШУ125/1055.20	46	Выключатель (FA6-6/2W3)	У02213
21	Подшипник 629	У00184	47	Наконечник провода	МШУ125/1055.47
22	Кольцо резиновое Ø26×Ø22×5	МШУ125/1055.22	48	Крышка задняя	МШУ125/1055.48
23	Шайба Ø19×Ø26×1	МШУ125/1055.23	49	Винт ST4,2×16	МШУ125/1055.49
24	Кольцо стопорное 26 (внутр.)	У03499	50	Ключ затяжки круга	У01528
25	Шайба	МШУ125/1055.25	51	Рукоятка дополнительная М8	У01529
26	Якорь	МШУ125/1055.26			