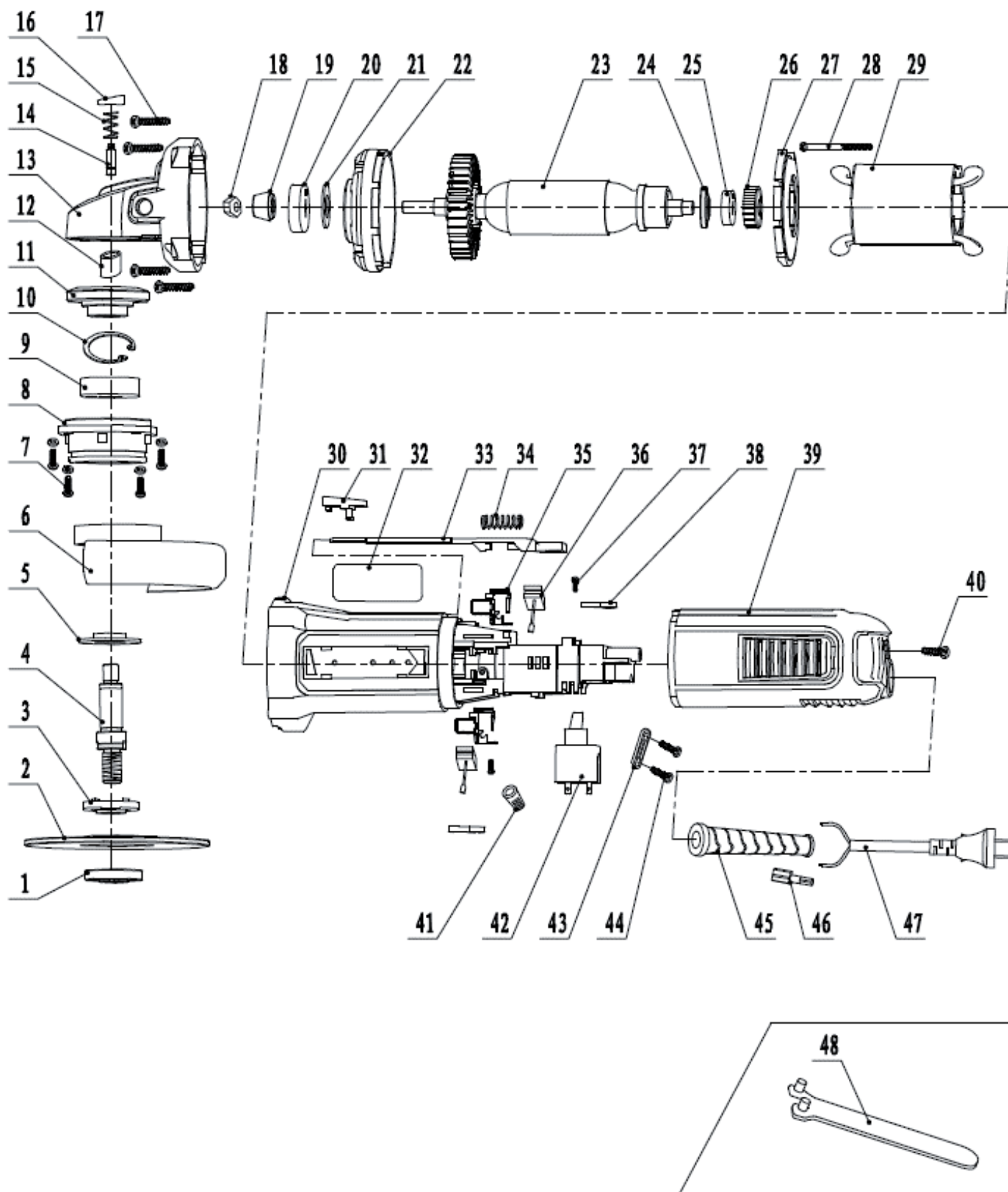




Машина шлифовальная угловая «Калибр МШУ-125/900»



**Машина шлифовальная угловая
«Калибр МШУ-125/900»**



Поз.	Наименование	Артикул	Поз.	Наименование	Артикул
1	Шайба прижимная	У00067	25	Подшипник 607z	У01201
2	Диск	МШУ125/900.02(КМС)	26	Втулка подшипника резиновая	У01987
3	Шайба опорная	У00068	27	Кольцо воздухо направляющее	МШУ125/900.27(КМС)
4	Шпиндель	МШУ125/900.04(КМС)	28	Винт крепления статора	МШУ125/900.28(КМС)
5	Пыле защитная шайба	МШУ125/900.05(КМС)	29	Статор	МШУ125/900.29(КМС)
6	Кожух защитный	У03963	30	Корпус двигателя	МШУ125/900.30(КМС)
7	Винт крепления крышки корпуса редуктора	МШУ125/900.07(КМС)	31	Ползунок выключателя	МШУ125/900.31(КМС)
8	Крышка редуктора	МШУ125/900.08(КМС)	32	Наклейка с данными	МШУ125/900.32(КМС)
9	Подшипник 6201z	У00034	33	Тяга выключателя	МШУ125/900.33(КМС)
10	Кольцо стопорное 32 (внутр)	У00056	34	Пружина тяги выключателя	МШУ125/900.34(КМС)
11	Шестерня большая конической пары	МШУ125/900.11(КМС)	35	Щёткодержатель	У0727
12	Втулка (подшипник скольжения) НК0810	У01219	36	Щётка 6*9*14 поводок, клема мама (№171)	У07026
13	Корпус редуктора	МШУ125/900.13(КМС)	37	Винт крепления щёткодержателя	МШУ125/900.37(КМС)
14	Сопор	МШУ125/900.14-16(КМС)	38	Пружина щёткодержателя	У07028
15	Пружина стопора		39	Крышка задняя	МШУ125/900.39(КМС)
16	Кнопка стопора		40	Винт крепления крышки задней	МШУ125/900.40(КМС)
17	Винт крепления корпуса редуктора	МШУ125/900.17(КМС)	41	Конектор	МШУ125/900.41(КМС)
18	Гайка М6	У03962	42	Выключатель FD3-8/1F (6А)	У07025
19	Шестерня малая конической пары	МШУ125/900.19(КМС)	43	Прижим кабеля	МШУ125/900.43(КМС)
20	Подшипник 629z	У00184	44	Винты крепления прижима кабеля	МШУ125/900.44(КМС)
21	Прокладка резиновое	МШУ125/900.21(КМС)	45	Бандаж кабеля резиновой	МШУ125/900.45(КМС)
22	Крышка промежуточная	МШУ125/900.22(КМС)	46	Конектор кабеля	МШУ125/900.46(КМС)
23	Якорь	МШУ125/900.23(КМС)	47	Кабель	МШУ125/900.47(КМС)
24	Прокладка резиновая	МШУ125/900.24(КМС)	48	Ключ зажимной	МШУ125/900.48(КМС)