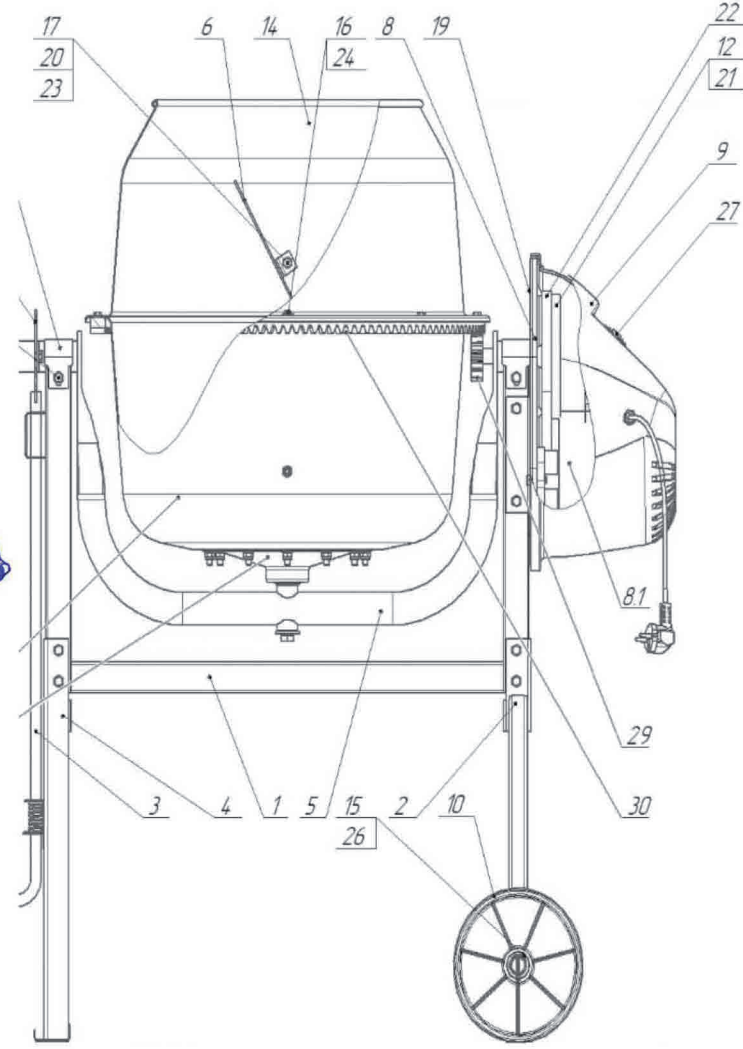
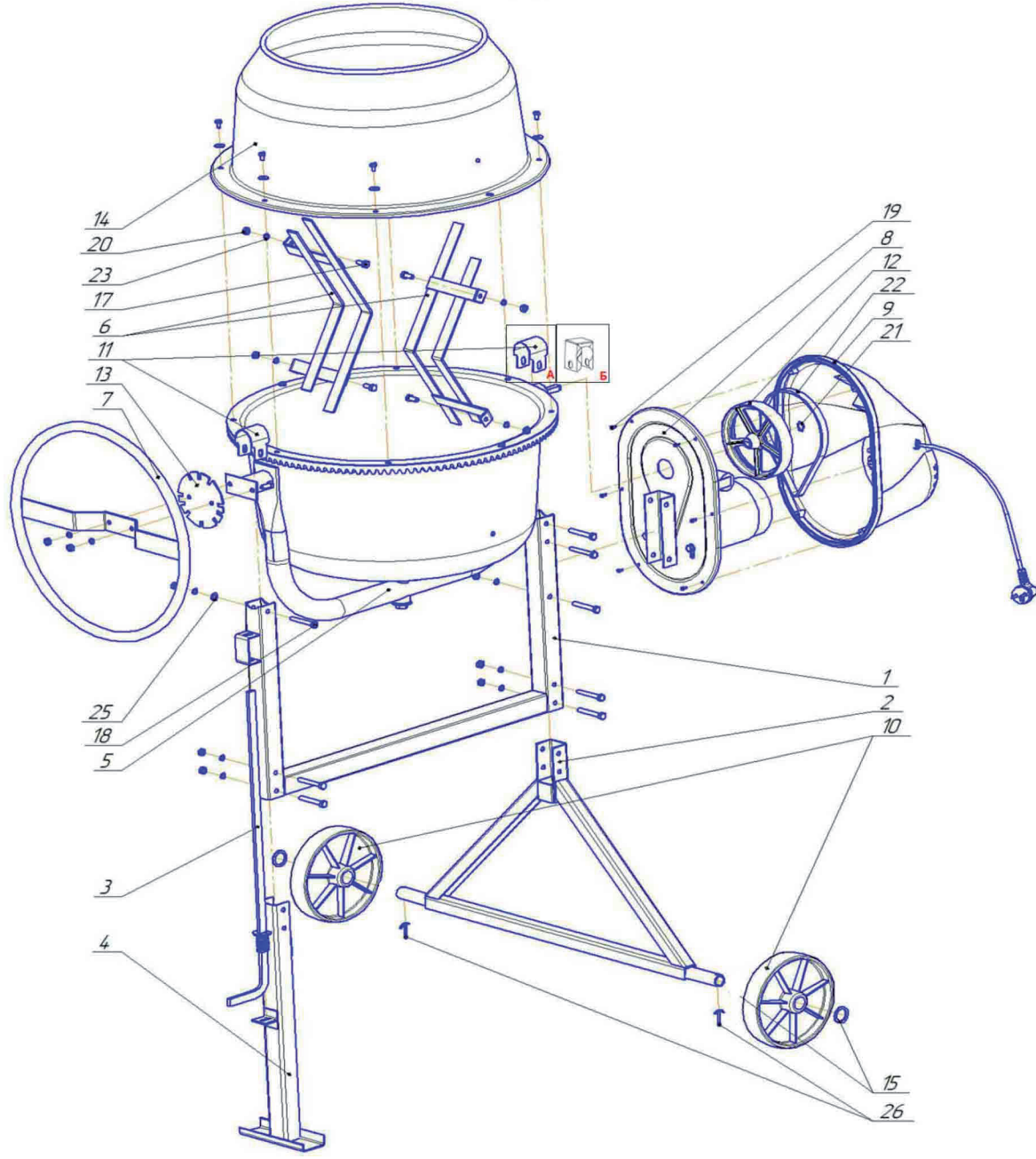




Бетоносмеситель электрический
«Калибр БСЭ-63,100,120,140,160,180,200»
Россия-Ижевск (с 2018)





Бетоносмеситель электрический
«Калибр БСЭ-63,100,120,140,160,180,200»
Россия-Ижевкс (с 2018)

Поз.	Наименование	Артикул
1	Рама	У07067
2	Опора колёсная	У03197
3	Тяга (педаль) фиксации наклона барабана БСЭ-100,120,140	У03198
3	Тяга (педаль) фиксации наклона барабана БСЭ-160,180,200	У03199
4	Опора (стойка)	У03196
5	Коромысло	У07068
6	Лопатка БСЭ-63, 100, 120, 140	У03194
6	Лопатка БСЭ-160, 180, 200	У03195
7	Штурвал БСЭ-100, 120, 140	У03187
7	Штурвал БСЭ-160	У07074
7	Штурвал БСЭ-180, 200	У03188
8	Блок (плита) моторный	У07069
8.1.	Двигатель ДВ-01, для БСЭ-120; БСЭ-140	ИЖ-103011
8.1.	Двигатель ДВ-02, для БСЭ-160; БСЭ-180; БСЭ-200	ИЖ-103012
8.1.	Двигатель ДВ-04, для БСЭ-63	ИЖ-103014
9	Кожух	У06498
10	Колесо	У03181
11	Хомут А	У07040
11	Хомут В	У07075
12	Шкив (квадрат 12*12*Ø164мм, h=30 мм), ведомый(металл.)	У07142
12	Шкив Ø15*164мм, h=33мм(проф.), ведомый(металл)	У07142
13	Диск-фиксатор (звезда)	У03200
14	Бак верхний	У07071
15	Шайба	**
16	Болт М6*12	**
17	Болт М8*20	**
18	Болт М8*60	**
19	Винт самонарезной 3,5*9,5	У07073
20	Гайка М8	**
21	Кольцо стопорное	**
22	Ремень 6PJ600	У03174
23	Шайба 8Л	**
24	Шайба С6.37	**
25	Шайба С8.37	**
26	Шплинт 4*36,4	**
27	Выключатель СК-1	У00004
28	Бак нижний	У07072
29	Шестерня (Z=12; Ø74(нар); мет.) с осью БСЭ-100-200	У05381
29	Шестерня (Z=12; Ø72(нар); мет.) с осью Ø15 в сборе БСЭ-63	У07066
29	Шестерня (Z=12; Ø72(нар); мет.) с осью(квадрат) в сб. БСЭ-63	У07066
30	Венец зубчатый z=120; ф565*610 мм; b=20 мм; 8 отв. БСЭ-100,120,140	У03192
30	Венец зубчатый z=144; ф685*730 мм; b=20 мм; 8 отв. БСЭ-160,180; 200	У03180
31	Диск-опора бака (верх + низ)	У07070
**	Комплект метизов (ИЖ-100290) БСЭ	У03183