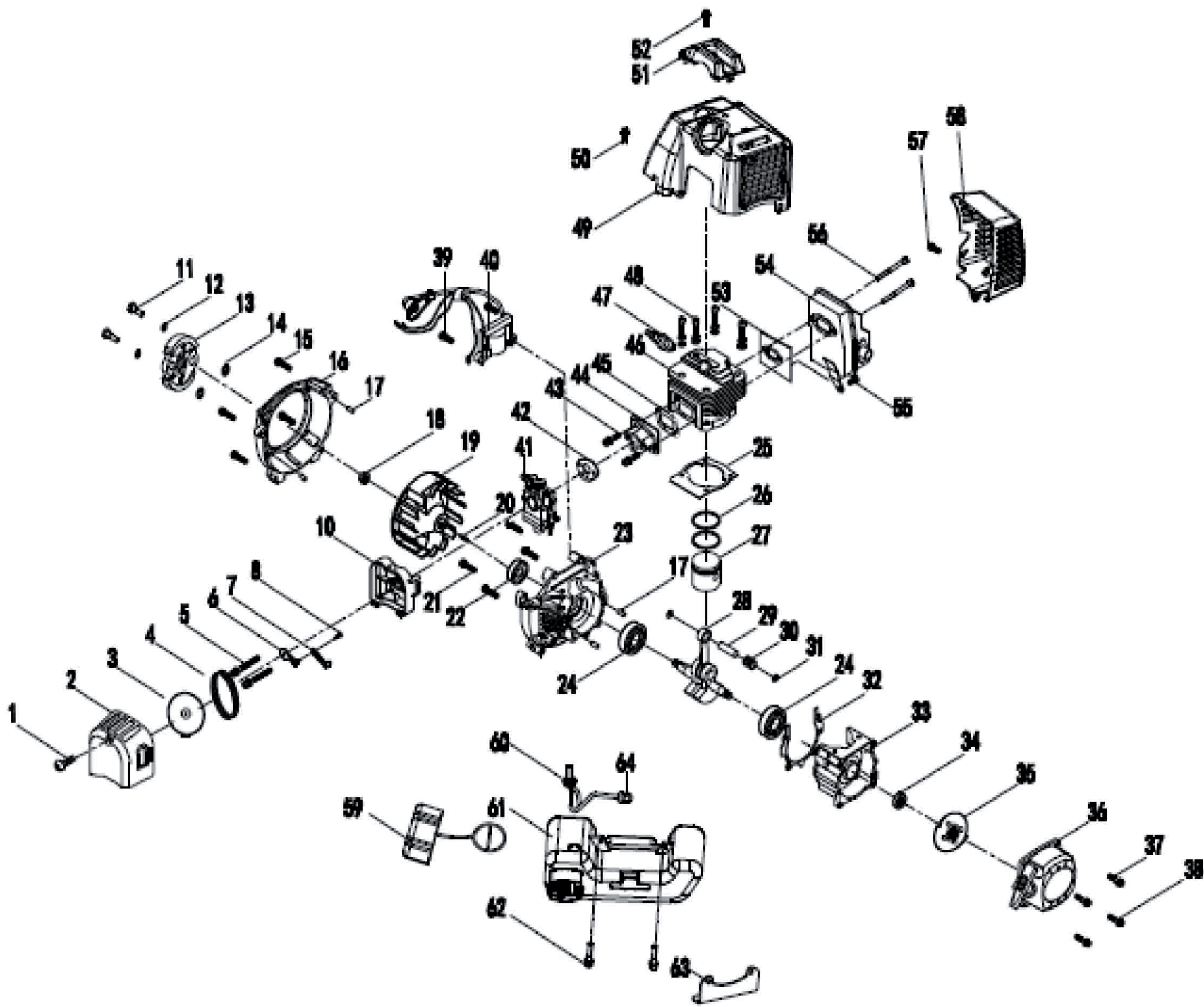




Бензотриммер
«Калибр БК-1650» Двигатель 1E44F-5A



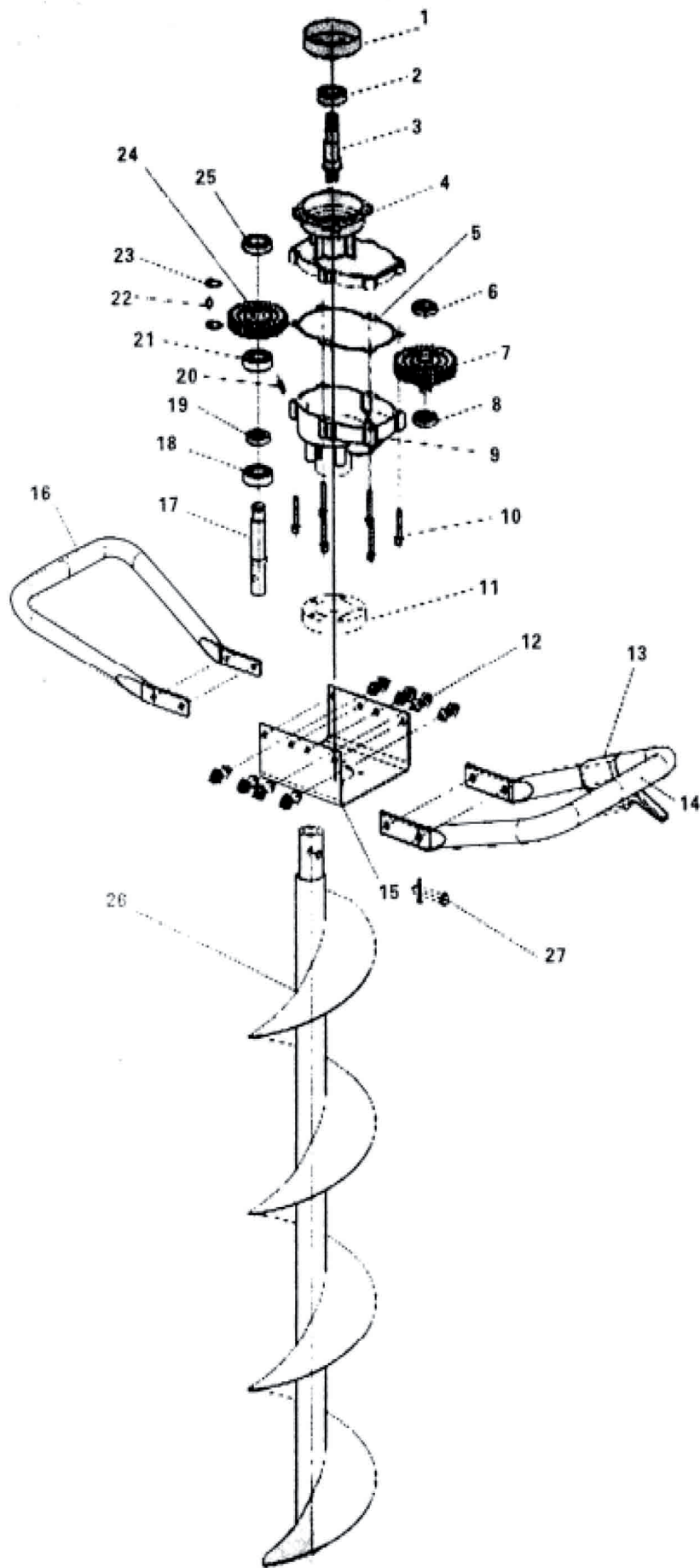


Бензотриммер «Калибр БК-1650» Двигатель 1E44F-5A

Поз.	Наименование	Артикул	Поз.	Наименование	Артикул
E-1	Винт М5*16	У05270	E-34	Сальник 12*22*7	У01673
E-2	Крышка воздушного фильтра		E-35	Храповик стартера	BC1650(Tosfl)Дв.Е-35
E-3	Крышка фильтрующего элемента		E-35+36	Стартер ручной в сборе	У04546
E-4	Фильтрующий элемент		E-37	Винт М5*16	BC1650(Tosfl)Дв.Е-37
E-5	Винт М5*55		E-38	Винт М5*16	BC1650(Tosfl)Дв.Е-38
E-6	Рычаг воздушной заслонки		E-39	Винт М5*20	BC1650(Tosfl)Дв.Е-39
E-7	Рычаг дроссельной заслонки		E-40	Катушка зажигания	У03015
E-8	Винт		E-41	Карбюратор	У03020
E-10	Нижняя крышка воздушного фильтра		E-42	Прокладка карбюратора	У03552
E-11	Болт колодок сцепления		У04736	E-43	Винт М5*30
E-12	Шайба	BC1650(Tosfl)Дв.Е-12	E-44	Коллектор впускной	У03001
E-13	Колодки сцепления	У01618	E-45	Прокладка впускного коллектора	У02700
E-14	Шайба	BC1650(Tosfl)Дв.Е-14	E-46	Цилиндр	У03012
E-15	Винт М5*25	BC1650(Tosfl)Дв.Е-15	E-26-27+29+31+46	Поршневая группа	У00442
E-16	Крышка магнето-ротора	У03002	E-47	Свеча зажигания	У01499
E-17	Палец 1,5*10	BC1650(Tosfl)Дв.Е-17	E-48	Винт М5*20	BC1650(Tosfl)Дв.Е-48
E-18	Винт М8*1,25	BC1650(Tosfl)Дв.Е-18	E-49	Кожух двигателя защитный	У03550
E-19	Магнето-ротор	У03553	E-50	Винт М5*12	BC1650(Tosfl)Дв.Е-50
E-20	Шпонка 3*3*10	У00069	E-51	Колпак кожуха двигателя защитного	У03549
E-21	Винт М5*35	BC1650(Tosfl)Дв.Е-21	E-52	Винт М5*20	BC1650(Tosfl)Дв.Е-52
E-22	Сальник 15*30*7	BC1650(Tosfl)Дв.Е-22	E-53	Прокладка глушителя	У03018
E-23	Половина картера верхняя	У03011	E-54	Глушитель	У03010
E-24	Подшипник 6202 Р6	У00023	E-55	Винт М5*12	BC1650(Tosfl)Дв.Е-55
E-25	Прокладка цилиндра	У02699	E-56	Винт М6*55	BC1650(Tosfl)Дв.Е-56
E-26-27+29+31	Поршень, кольца, палец, стопорное кольцо	BC1650(Tosfl)Дв.Е-26-27+29+31	E-57	Винт М5*12	BC1650(Tosfl)Дв.Е-57
E-26	Кольца поршневые	У03006	E-58	Крышка глушителя	У03551
E-27	Поршень	У03013	E-59-60-61+64	Бак топливный	У04547
E-28	Механизм кривошипношатунный	У03014.13	E-59	Крышка топливного бака	BC1650(Tosfl)Дв.Е-22
E-29	Палец поршневой	У03005	E-60	Фильтр топливный	У01665
E-30	Подшипник игольчатый 10*13*16	У02064.16	E-61	Бак топливный	У04547
E-31	Кольцо стопорное ф10*1,0	У03008	E-62	Винт М5*16	BC1650(Tosfl)Дв.Е-22
E-32	Прокладка картера	У02698	E-63	Скоба крепления топливного бака	У04553
E-33	Половина картера нижняя	У03011	E-64	Топливопривод	BC1650(Tosfl)Дв.Е-22



Бензотриммер «Калибр БК-1650» Двигатель 1E44F-5A





Бензотриммер «Калибр БК-1650» Двигатель 1E44F-5A

Поз.	Наименование	Артикул
D-1	Барабан сцепления	BC1650(Tosfl)D-1
D-2	Подшипник	BC1650(Tosfl)D-2
D-3	Вал-шестерня (входной)	BC1650(Tosfl)D-3
D-4	Картер (верхний)	BC1650(Tosfl)D-4
D-5	Прокладка	BC1650(Tosfl)D-5
D-6	Подшипник	BC1650(Tosfl)D-6
D-7	Шестерня ведомая с валом	BC1650(Tosfl)D-7
D-8	Подшипник	BC1650(Tosfl)D-8
D-9	Картер (нижний)	BC1650(Tosfl)D-9
D-10	Винт	BC1650(Tosfl)D-10
D-11	Демпфер	BC1650(Tosfl)D-11
D-12	Винт	BC1650(Tosfl)D-12
D-13	Рычаг управ., с тросом и выключателем	У04723
D-14	Рукоятка правая	BC1650(Tosfl)D-14
D-15	Плита опорная	BC1650(Tosfl)D-15
D-16	Рукоятка левая	BC1650(Tosfl)D-16
D-17	Вал-шестерня (выходной)	BC1650(Tosfl)D-17
D-18	Подшипник	BC1650(Tosfl)D-18
D-19	Сальник	BC1650(Tosfl)D-19
D-20	Маслёнка	BC1650(Tosfl)D-20
D-21	Подшипник	BC1650(Tosfl)D-21
D-22	Палец	BC1650(Tosfl)D-22
D-23	Кольцо стопорное	BC1650(Tosfl)D-23
D-24	Шестерня ведущая	BC1650(Tosfl)D-24
D-25	Подшипник	BC1650(Tosfl)D-25
D-26	Шнек	BC1650(Tosfl)D-26
D-27	Палец	BC1650(Tosfl)D-27
D-1,2,3,4,5,6,7,8,9,10,11,17,18,19,20,21,22,23,24,25	Редуктор в сборе	У04548