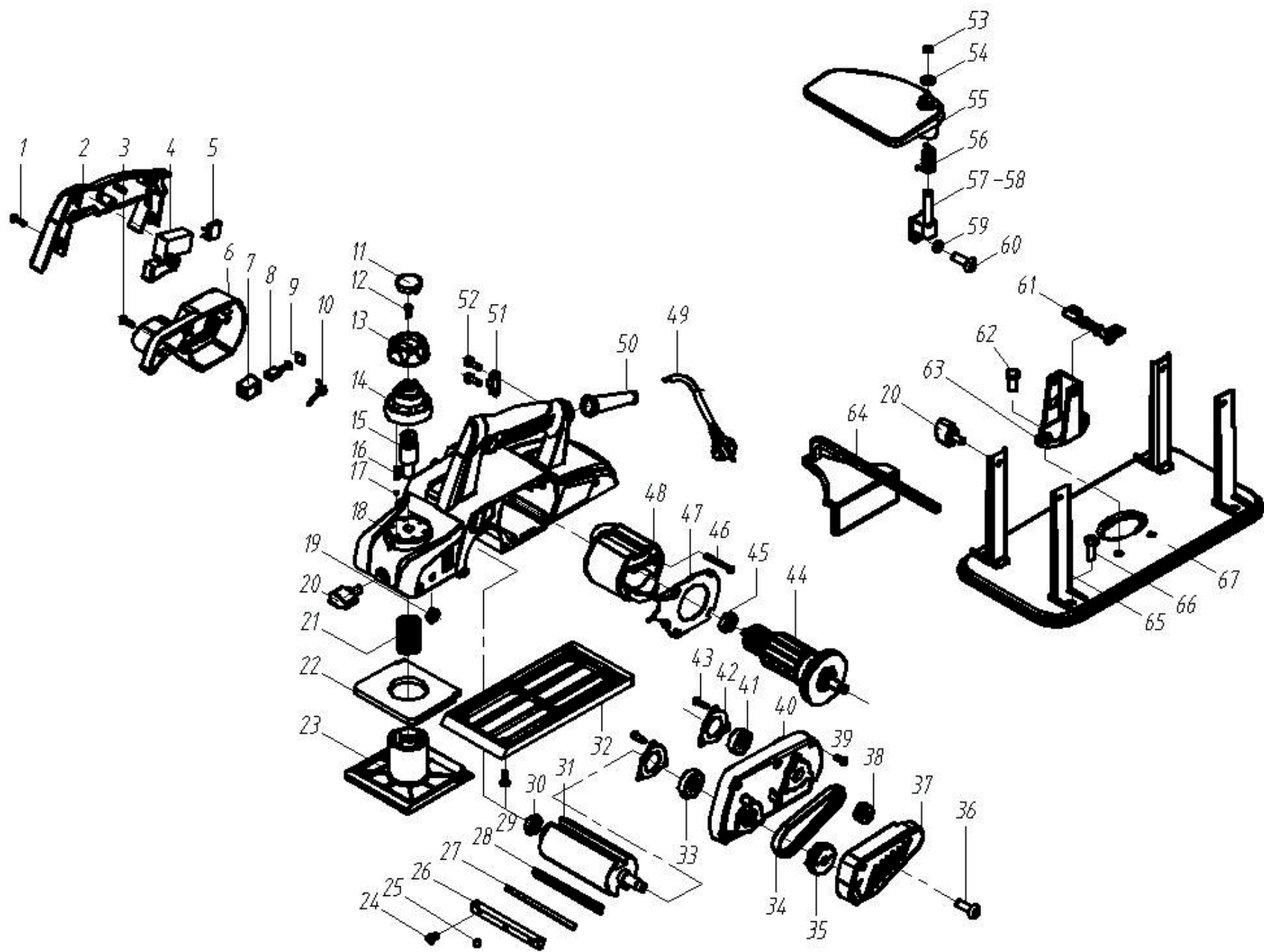




Рубанок электрический
«Калибр РЭ-1100+СТ»





**Рубанок электрический
«Калибр РЭ-1100+СТ»**

Поз.	Наименование	Артикул	Поз.	Наименование	Артикул
1	Винт ST3.9×16	РЭ1100Ст.01	35	Шкив ведомый	У01234
2	Крышка рукоятки	РЭ1100Ст.02	36	Винт ST3.9×12	РЭ1100Ст.36
3	Винт ST3.9×12	РЭ1100Ст.03	37	Крышка ремня	РЭ1100Ст.37
4	Выключатель FA2-8/2BD	У01231	38	Шкив ведущий	У01235
5	Кондесатор фильтра р/помех 0.22 мкФ	У01531	39	Винт ST3.9×30	РЭ1100Ст.39
6	Крышка правая	РЭ1100Ст.06	40	Корпус редуктора	РЭ1100Ст.40
7	Щёткодержатель	РЭ1100Ст.07	41	Подшипник 6200	У00024
8	Щётка 6×10×13 пружина, пятак Ø10 (№44)	У01018	42	Крышка подшипника 6200-3	РЭ1100Ст.42
9	Крышка щёткодержателя	РЭ1100Ст.09	43	Винт М4×8	РЭ1100Ст.43
10	Индуктивность фильтра р/помех	РЭ1100Ст.10	44	Якорь	РЭ1100Ст.44
11	Заглушка	РЭ1100Ст.11	45	Подшипник 608	У00021
12	Винт ST3.9×16	РЭ1100Ст.12	46	Винт ST3.9×65	РЭ1100Ст.46
13	Рукоятка передняя	РЭ1100Ст.13	47	Кольцо воздухом направляющее	РЭ1100Ст.47
14	Блок регулирующий	РЭ1100Ст.14	48	Статор	РЭ1100Ст.48
15	Шпindelь рукоятки	РЭ1100Ст.15	49	Кабель питания 2×0,75мм ² с вилкой	У01549
16	Пружина	У01593	50	Бандаж кабеля резиновый	РЭ1100Ст.50
17	Втулка медная	У01594	51	Прижим кабельный	РЭ1100Ст.51
18	Корпус	РЭ1100Ст.18	52	Винт ST3.9×12	РЭ1100Ст.52
19	Гайка М6	РЭ1100Ст.19	53	Кольцо стопорное 10 (нар.)	РЭ1100Ст.53
20	Винт-барашек М6	РЭ1100Ст.20	54	Шайба 10	РЭ1100Ст.54
21	Пружина	РЭ1100Ст.21	55	Пластина защитная	РЭ1100Ст.55
22	Прокладка регулятора глубины	РЭ1100Ст.22	56	Пружина возвратная	РЭ1100Ст.56
23	Подошва регулируемая	РЭ1100Ст.23	57	Ось пластины	РЭ1100Ст.57
24	Болт зажимный М5×8	У01226	58	Суппорт пластины защитной	РЭ1100Ст.58
25	Винт регулировочный М5×6	У01232	59	Шайба 6	РЭ1100Ст.59
26	Пластина зажимная верхняя	У02439	60	Винт М6×20	РЭ1100Ст.60
27	Нож 110×1,2×5,7	У01208	61	Блокиратор выключателя	РЭ1100Ст.61
28	Пластина зажимная нижняя	У02441	62	Винт М6×14	РЭ1100Ст.62
29	Винт ST4.8×18	РЭ1100Ст.29	63	Суппорт блокиратора	РЭ1100Ст.63
30	Подшипник 629	У00184	64	Упор параллельный	РЭ1100Ст.64
31	Барaban	РЭ1100Ст.31	65	Опора	РЭ1100Ст.65
32	Подошва неподвижная	РЭ1100Ст.32	66	Заклепка	РЭ1100Ст.66
33	Подшипник 6201	У00034	67	Стол стационарный	РЭ1100Ст.67
34	Ремень 4PJ256	У01233			