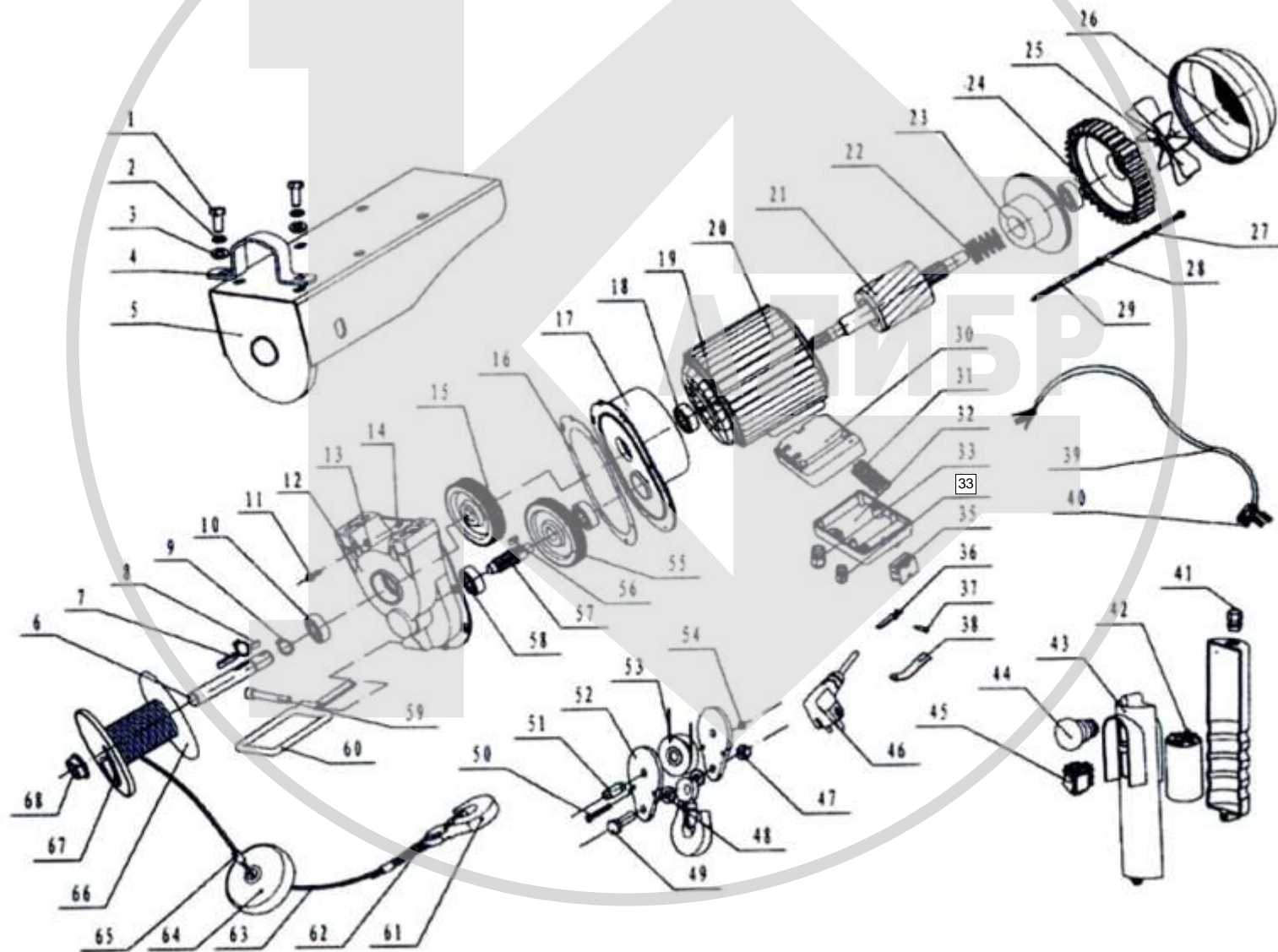
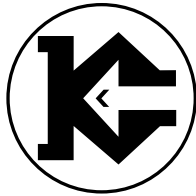


- 800





- 800

1	10×30	800.01	36		800.36
2	10	800.02	37		800.37
3	10	800.03	38		00666
4		800.04	39		800.39
5		800.05	40		800.40
6		800.06	41		00668
7	5×5×12	02744	42	CBB60 SH DB 50 ×450	800.42
8			43		03474
9	17 (.)	01897	43.1		00665
10	6203 RS	00003	43.2		03475
11	5×16	800.11	44		800.44
12		00659	45	" - "	00664
13	5	800.13	46	3G×1,0 ²	800.46
14	5	800.14	30-46		03476
15	Z=59	800.15	47	10	800.47
16		800.16	48	10	800.48
17		00867	49	10×35	800.49
18	6202 RS	00023	50	5×30	800.50
19		800.19	51		800.51
20		800.20	52		800.52
19+20		800.19+20	53		800.53
21		800.21	54	5	800.54
22		00667	55	Z=71	00670
23		00663	56	5×5×12	02744
24		00669	57	- Z=8	800.57
25		00660	58	6200 RS	00024
26		00661	59	8×16	01384
27	5	800.27	60		800.60
28	5	800.28	61		800.61
29	5×175	800.29	62		800.62
30		00658	63		800.63
31		800.31	64		800.64
32		00662	65		800.65
33	16×1,5	800.33	66		800.66
34	16×1,5	800.34	67		800.67
35	IEC 947-5-1	00657	68		800.68