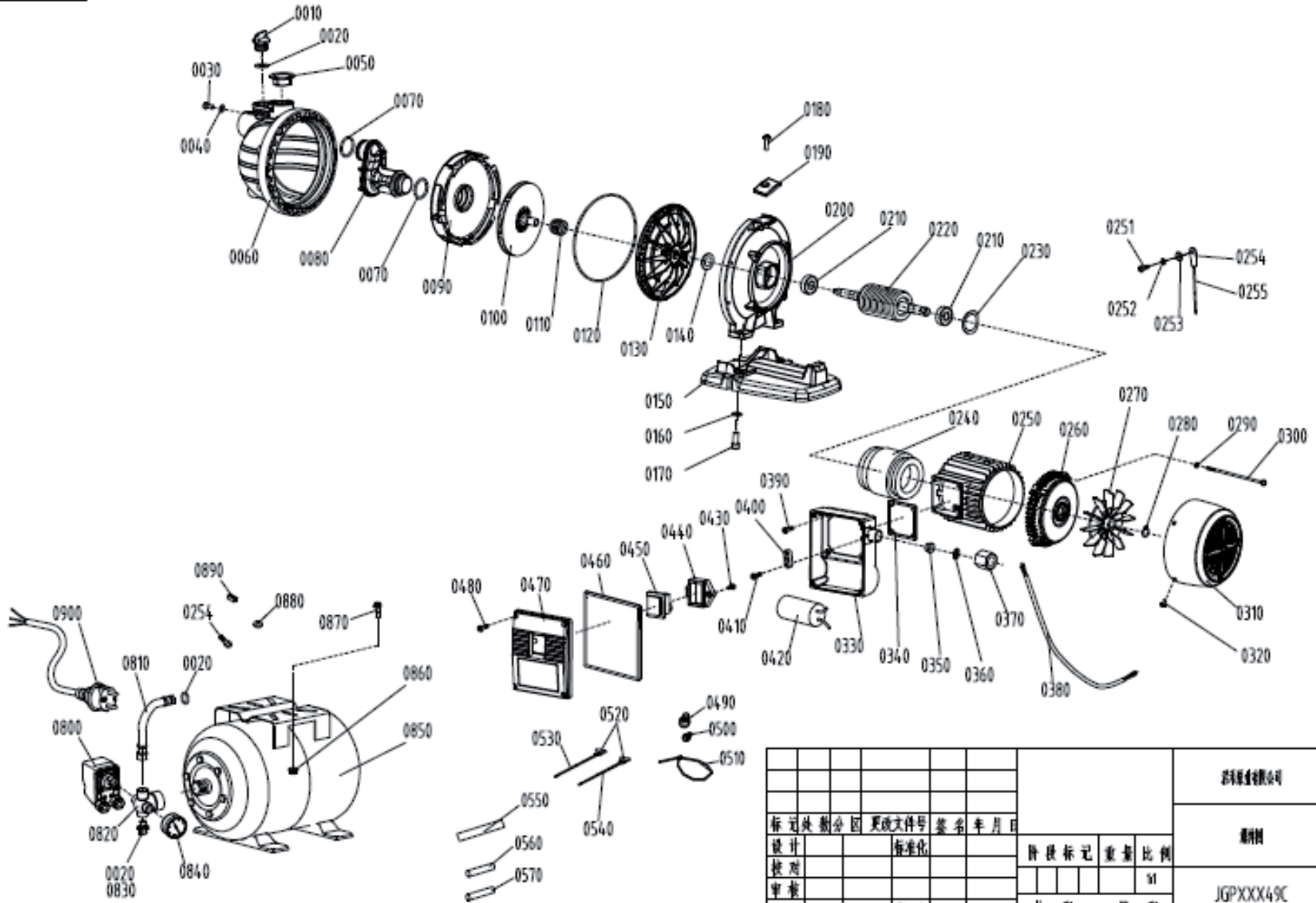




Станция автономного водоснабжения
«Калибр СВД-(Е)650П»
(ноябрь 2019 - по наст. время)



							ЗАО «Калибр»	
							Чертеж	
ИДЕНТИФИКАЦИОННАЯ ТАБЛИЦА					ИЗМЕНЕНИЯ		МАСШТАБ	
ИЗМ.	ИЗМ. №	ИЗМ. ДАТА	ИЗМ. ПО	ИЗМ. ПО	ИЗМ. ПО	ИЗМ. ПО	ИЗМ. ПО	ИЗМ. ПО
Дизайн			Стандартизация			Идентификация	Масштаб	1:1
Проверка								
Технология			Согласовано			Всего листов	Лист	



**Станция автономного водоснабжения
«Калибр СВД-(Е)650П»
(ноябрь 2019 - по наст. время)**

Поз.	Наименование	Артикул	Поз.	Наименование	Артикул
0010	Пробка	У02880	0320	Винт	СВД(Е)650П(2019).32
0020	Кольцо резиновое Ø12*3 / Ø15*2	У02897 / У00644	0330	Коробка клеммная	У07259
0030	Винт	СВД(Е)650П(2019).03	0340	Прокладка резиновая	СВД(Е)650П(2019).34
0040	Гайка	СВД(Е)650П(2019).04	0350	Сальник кабельный	СВД(Е)650П(2019).35
0050	Пробка транспортировочная	СВД(Е)650П(2019).05	0360	Прокладка	СВД(Е)650П(2019).36
0060	Корпус насоса	У07250	0370	Гайка кабельная	СВД(Е)650П(2019).37
0070	Кольцо резиновое Ø27×2	У02900	0380	Кабель питания	СВД(Е)650П(2019).38
0080	Трубка Вентури	У04842	0390	Винт	СВД(Е)650П(2019).39
0090	Диффузор	У04843	0400	Зажим кабельный	СВД(Е)650П(2019).40
008+009	Диффузор + Трубка Вентури (менять комплектом)	У02895+У03721	0410	Винт	СВД(Е)650П(2019).41
0100	Крыльчатка	У07251	0420	Конденсатор 12 мкФ/450В (провода) ф36, h=60	У04839
0110	Сальник пружинный 301-12Р + кольцо керам. 14*26*5,5 (комплект)	У04861	0430	Винт	СВД(Е)650П(2019).43
0120	Кольцо резиновое Ø140×3,5	У02898	0440	Рамка выключателя прижимная	У03714
0130	Крышка крыльчатки	У04779	0450	Выключатель НУ12 (КND2-12/2;КCD2-12/2)	У02894
0140	Сальник резиновый Ø8*28	У07263	0460	Прокладка крышки коробки клеммной	СВД(Е)650П(2019).46
0150	Основание двигателя	У07261	0470	Крышка коробки клеммной	У07260
0160	Шайба	СВД(Е)650П(2019).16	0480	Винт	СВД(Е)650П(2019).48
0170	Винт	СВД(Е)650П(2019).17	0490	Колпачёк изоляционный	СВД(Е)650П(2019).49
0180	Винт	СВД(Е)650П(2019).18	0500	Колпачёк изоляционный	СВД(Е)650П(2019).50
0190	Пластина	СВД(Е)650П(2019).19	0510	Стяжка	СВД(Е)650П(2019).51
0200	Основание насоса	У07252	0520		СВД(Е)650П(2019).52
0210	Подшипник 6201-2Z	У00034	0530	Провод соединительный	СВД(Е)650П(2019).53
0220	Якорь L=207 мм, М8, Лпак= 61,5 мм; Øпак=45 мм	У07253	0540	Провод соединительный	СВД(Е)650П(2019).54
0230	Шайба волнистая	СВД(Е)650П(2019).23	0550	Трубка термоусадочная	СВД(Е)650П(2019).55
0240	Статор в сборе	У07254	0560	Термоусадочная трубка	СВД(Е)650П(2019).56
0250			0570	Термоусадочная трубка	СВД(Е)650П(2019).57
0251	Винт	СВД(Е)650П(2019).25-1	0800	Реле давления 1,5-3,0 бар	У03715
0252	Шайба	СВД(Е)650П(2019).25-2	810	Трубка гибкая	У03722
0253	Шайба пружинная	СВД(Е)650П(2019).25-3	820	Коллектор	У02896
0254	Клемма	СВД(Е)650П(2019).25-4	830	Пробка	У03713
0255	Провод заземления	СВД(Е)650П(2019).25-5	840	Манометр 6 бар (большой)	У03710
0260	Крышка статора	У04890	850	Ресивер	СВД(Е)650П(2019).85
0270	Вентилятор	У02893	860	Гайка	СВД(Е)650П(2019).86
0280	Кольцо стопорное 12 (нар.)	У01585	870	Болт	СВД(Е)650П(2019).87
0290	Шайба	СВД(Е)650П(2019).29	880	Шайба	СВД(Е)650П(2019).88
0300	Болт	СВД(Е)650П(2019).30	890	Клемма	СВД(Е)650П(2019).89
0310	Крышка вентилятора	У04838	900	Кабель питания с вилкой	СВД(Е)650П(2019).90