



**КАЛИБР**

[www.kalibrcompany.ru](http://www.kalibrcompany.ru)

## Электрическая пила торцевая комбинированная



**ПТЭ - 1900/210Км**

**Руководство по эксплуатации**

**Серия Мастер**





## Содержание

	стр
<b>Введение</b> .....	4
<b>1. Описание и технические характеристики</b>	
1.1 Описание изделия.....	5
1.2 Комплектация.....	6
1.3 Технические характеристики.....	7
1.4 Общий вид.....	8
<b>2. Общие правила безопасности</b>	
2.1 Перед началом работы.....	9
2.2 Личная безопасность.....	10
2.3 Электробезопасность.....	10
<b>3. Подготовка к эксплуатации</b> .....	
3.1 Сборка и установка пилы.....	11
3.2 Изменение режима работы (торцовочная/ настольная).....	12
3.3 Включение/ выключение пилы.....	13
3.4 Замена пильного диска.....	13
3.5 Поворот рабочего стола и наклон режущего блока.....	14
3.6 Работа в режиме торцевания.....	15
3.6 Работа в режиме настольной пилы.....	16
<b>4. Указания по практическому применению</b> .....	19
<b>5. Срок службы, хранение, обслуживание, транспортировка и утилизация</b> .....	20
<b>6. Гарантийные обязательства</b> .....	21



## Уважаемый покупатель!

Благодарим Вас за покупку электроинструмента **КАЛИБР** и перед началом эксплуатации просим Вас внимательно прочитать настоящее руководство.

При покупке электроинструмента **КАЛИБР** в торговой сети Вам необходимо:

- проверить работоспособность электроинструмента методом пробного кратковременного запуска;
- проверить соответствие комплектации указанной в настоящем руководстве, а так же отсутствие на корпусе электроинструмента и комплектующих заметных механических повреждений;
- проверить правильность оформления гарантийного талона (должен быть проставлен штамп торгующей организации, дата продажи, подпись продавца, указана модель и серийный номер изделия).



**Внимание!** Незаполненный либо неправильно оформленный гарантийный талон может повлечь отказ в гарантийном ремонте.



**Внимание!** Электроинструмент является источником повышенной опасности! Виды опасных воздействий на оператора во время работы: высокая скорость рабочего инструмента, локальная вибрация, повышенный уровень шума и возможная повышенная запылённость рабочего места!

Поэтому неукоснительно соблюдайте, содержащиеся в руководстве правила техники безопасности при работе. Храните руководство по эксплуатации в течение всего срока службы инструмента.

Приобретённая Вами пила торцевая электрическая может иметь некоторые отличия от настоящего руководства, не влияющие на условия её эксплуатации.



## 1. Описание и технические характеристики

### 1.1 Описание изделия

Пила торцевая (торцовочная) электрическая, комбинированная (далее по тексту - пила), сочетает все функции торцевой и настольной пилы. Пила предназначена для выполнения прямых, боковых, распилов под наклоном и комбинированных резов в древесине, ДСП, ДВП, пластмассах. Основным несущим узлом режущего блока пилы является металлический редуктор, закрытый с двух сторон металлическими кожухами. К редуктору крепится пластиковый корпус двигателя (рис.1 поз.30), с закреплённой на нём рукояткой управления (рис.1 поз.23). Уникальностью этой модели является возможность перемещения моторного блока в верхнее и нижнее положение, в зависимости от необходимой операции (распиловка или распилы под углом, торцевание). Таким образом эта функция позволяет получить высокие характеристики по глубине реза как в режиме распиловочного станка, так и торцевой пилы. Это реализовано как в ручном, так и в автоматическом режиме с помощью сервопривода перемещения режущего блока. Возвратная пружина на оси суппорта, возвращает режущий блок в исходное положение. Заготовка на рабочем столе торцевания может быть повернута на угол от 0 до 45° в обе стороны, за счёт поворотного стола (рис.1 поз.18). На основной рукоятке пилы расположены: клавиша выключателя (рис.1 поз.24), для работы в режиме торцевания, магнитный пускатель (рис.1 поз.29), для работы в режиме настольной пилы и переключатель (рис.1 поз.28) переключатель режимов работы/положения режущего блока. Конструкция пилы позволяет осуществлять пропилы, кроме вертикальных (0 - 90°): косые пропилы материала под заданным углом от 0 до 45° относительно задней кромки заготовки в обе стороны (смещением поворотного стола) и наклонные пропилы с заданным углом (от 0 до 45°) относительно вертикальной оси влево. В режиме настольной пилы - поперечное пиление заготовок толщиной до 70 мм. Крутящий момент с якоря электродвигателя шестернёй передаётся на шпиндель, соосный с двигателем. На шпиндель, между опорным и зажимным фланцами крепится пильный диск. Диск является основным рабочим инструментом для резки выбранных материалов. Пила рассчитана на повторно-кратковременный режим работы (S3) с номинальным периодом времени: работа/перерыв – 15 мин/5 мин. Установленный в машине коллекторный электродвигатель с двойной изоляцией (машина класса II по ГОСТ Р МЭК 60745-1-2011) обеспечивает максимальную электробезопасность при работе от сети переменного тока и избавляет от необходимости применения заземления. Степень



защиты, обеспечиваемая оболочкой IP20 (МЭК 60529).

Вид климатического исполнения данной модели УХЛ3.1 по ГОСТ 15150-69 (П 3.2), то есть предназначена для работы в условиях умеренного климата с диапазоном рабочих температур от -10 до +40 °С и относительной влажности не более 80%. Питание от сети переменного тока напряжением 230 В, частотой 50 Гц. Допускаемые отклонения: напряжения +/- 10%, частоты +/- 5%.

На левом неподвижном кожухе пилы стрелкой указано направление вращения диска. Металлическая станина (рис.1 поз.31) пилы устанавливается на ровную горизонтальную поверхность. Для крепления пилы на верстаке (рабочем столе) в ножках станины имеются 4-е крепёжных отверстия. При пилении длинных заготовок в станину крепятся 2-е дополнительные опоры. Распиливаемая заготовка плотно прижимается к параллельному упору (рис.1 поз.21) и крепится к рабочему столу струбциной. Для отвода стружки в комплект поставки входит пылесборник, который крепится к патрубку (рис.1 поз.8) неподвижных кожухов. К патрубку можно подключить промышленный пылесос.

- Модели и модификации: ПТЭ-1900/210Км

- Приобретённая Вами модель может иметь незначительные отличия от параметров и характеристик, указанных в настоящем руководстве, не влияющие на эффективную и безопасную работу пилы

## 1.2 Комплектация

Пила поставляется в продажу в следующей комплектации\*:

Пила торцевая электрическая	1
Диск пильный (по дереву)	1
Кожух защитный верхний	1
Нож расклинивающий	1
Планка направляющая с транспортиром	1
Вертикальный зажим (струбцина)	1
Ключ крепления диска	1
Щётки графитовые	2
Толкатель	1
Пылесборник	1
Дополнительные опоры	2
Руководство по эксплуатации	1
Упаковка	1

\* в зависимости от поставки комплектация может изменяться



### 1.3 Технические характеристики

Технические характеристики представлены в таблице:

Потребляемая мощность, Вт	1900
Напряжение/ Частота питающей сети, В/ Гц	230/~50
Число оборотов, об/мин	5000
Тип двигателя	Однофазный коллекторный
Тип передачи	зубчатая
Размер пильного диска, мм	210x30x2,2
Наклон пилы влево/ вправо, градусы	0-45/ -
Регулировка рабочего стола (поворотного основания) влево/ вправо, градусы	0-45/0-45
Максимальные размеры пропила заготовки: толщина x ширина, мм	
Поперечное пиление (90°x0°), мм	55x120
Косое пиление (90° x поворот 45°), мм	55x80
Наклонное пиление (наклон 45° x 0°), мм	30x120
Комбинированное пиление (наклон 45° x поворот 45°), мм	30x80
Максимальная толщина пропила (настольный режим), мм	70
Уровень звуковой мощности, дБ(А)	101,5
Уровень вибраций (ускорений), м/с <sup>2</sup>	2,7
Габаритные размеры в упаковке, мм:	
- длина	495
- ширина	465
- высота	330
Вес (брутто/нетто), кг	11,5/10,0



Расшифровка серийного номера на шильдике изделия:

S/N XX XXXXXXXX/ XXXX

буквенно-цифровое обозначение / год и месяц изготовления



## 1.4 Общий вид

Общий вид пилы представлен на рисунке 1.

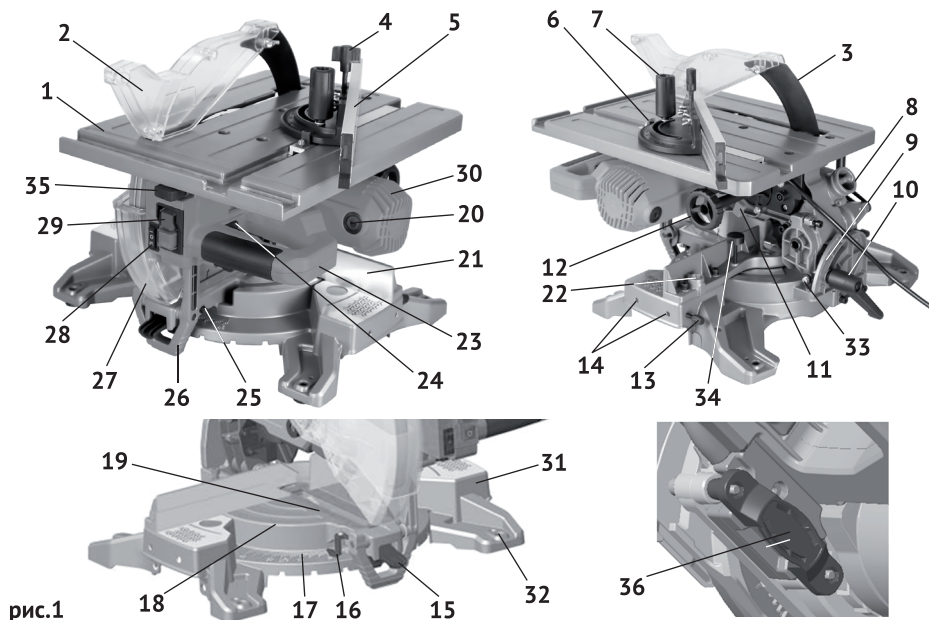


рис.1

1 – стол рабочий (циркулярный); 2- защитный кожух верхний; 3 – нож расклинивающий; 4 – винт крепления планки; 5 – планка направляющая (упор параллельный) с транспортом; 6 – стрелка-указатель транспорта; 7 – рукоятка фиксации угла поворота транспорта; 8 – патрубок установки пылесборника; 9 – шкала угла наклона режущего блока; 10 – рукоятка фиксации угла наклона; 11 - рычаг блокировки; 12 – маховик перемещения режущего блока; 13 - винт фиксации опоры дополнительной; 14 – отверстия установки опоры дополнительной; 15 – рычаг фиксации угла поворотного стола; 16 – стрелка-указатель угла поворота; 17 - шкала угла поворота стола; 18 – стол поворотный торцевания; 19 – вставка поворотного стола; 20 – крышка щёткодержателя; 21 - упор параллельный торцевания; 22 – отверстие установки струбицы; 23 – рукоятка управления; 24 – клавиша выключателя (режим торцевания); 25 – штифт-фиксатор режущего блока в режиме распиловочного станка; 26 – скоба фиксации режущего блока в режиме распиловочного станка (настольной пилы); 27 – кожух защитный диска (подвижный); 28 – переключатель положения режущего блока; 29 – выключатель (магнитный пускатель) в режиме настольной пилы; 30 – корпус двигателя; 31 – основание; 32 – крепёжные отверстия; 33 – стрелка-указатель угла наклона; 34 – винт блокировки поворотного стола; 35 – кнопка фиксации рабочего стола; 36 - клавиша/кнопка разблокировки режущего блока





## 2. Общие правила безопасности

Конструкция пилы обеспечивает безопасную эксплуатацию при соблюдении правил, изложенных в настоящем разделе.

### 2.1 Перед началом работы

- при транспортировке или хранении пилы в условиях воздействия отрицательных температур необходимо перед началом эксплуатации выдержать пилу в помещении при комнатной температуре не менее 30 минут;

- учитывайте влияние окружающей среды, не используйте инструмент при высокой (более 80%) влажности окружающей среды. Не работайте с инструментом при температуре окружающей среды ниже  $-10$  и выше  $+35^{\circ}\text{C}$ ;

- проведите внешний осмотр инструмента на наличие видимых повреждений или деформации корпуса инструмента;

- устанавливайте пильные диски только указанных в настоящем руководстве размеров и параметров, перед началом работы проверяйте пильный диск на отсутствие повреждений и трещин;

- проверьте работоспособность выключателя электродвигателя инструмента. Не подключая пилу к электросети, нажмите и отпустите клавишу выключателя (рис.1 поз.24) – она, без задержки, должна возвратиться в исходное положение;

- перед началом работы убедитесь в надёжности фиксации пильного диска;

- проверьте состояние и надёжность крепления подвижного защитного кожуха торцевания (рис.1 поз.27), чёткость его срабатывания и фиксации при переводе пилы в настольный режим. Проверить надёжность установки и соосность с диском расклинивающего ножа, а также надёжность крепления и чёткость срабатывания защитного кожуха верхнего (рис.1 поз.2). Запрещается работать пилой, подвижные защитные кожухи которой неисправны или повреждены;

- перед распиловкой материала, бывшего в употреблении, убедиться в отсутствии гвоздей и других металлических предметов в заготовке;

- после необходимых регулировок надёжно зафиксируйте все кнопки (рычаги, штифты), необходимые для работы в одном из режимов работы (торцовочная/настольная). При недостаточно надёжной фиксации во время пиления возможно изменение этих установок и, как следствие, возникновение заклинивания пильного диска и обратной отдачи;

- запрещается эксплуатация инструмента неподготовленными, необученными лицами или детьми.



## 2.2 Личная безопасность

- при работе с инструментом всегда используйте подходящую спецодежду, а также средства защиты зрения (очки) и слуха (наушники);
- будьте внимательны и следите за тем, что вы делаете - не работайте с инструментом, если вы устали, находитесь под влиянием лекарственных средств, снижающих реакцию, а также в состоянии алкогольного или наркотического опьянения;
- не работайте электроинструментом во взрывоопасной среде или в непосредственной близости от легковоспламеняющихся жидкостей и газов, т.к. электроинструмент является источником искр;
- при работе всегда выбирайте надёжную опорную поверхность для пилы. Ненадёжная, шатающаяся или скользкая опорная поверхность может послужить причиной потери контроля при работе пилой – это опасно для жизни и здоровья оператора;
- посторонним лицам, а также детям и животным запрещается находиться в зоне работы пилы;
- во время работы надёжно закрепляйте обрабатываемую деталь. Для этого используйте зажимные фиксирующие приспособления;
- не соприкасайтесь во время работы с вращающимися частями пилы
- никогда не работайте пилой, подвижные защитные кожухи которой принудительно зафиксированы в открытом положении;
- при выполнении углового, наклонного или комбинированного пиления дождитесь полной остановки вращения диска прежде, чем поднять вверх режущий блок. В противном случае, при поднятии режущего блока обрезки заготовки могут быть захвачены вращающимся диском и с силой отброшены в сторону оператора.

## 2.3 Электробезопасность

- не подвергайте инструмент непосредственному воздействию влаги или любой другой агрессивной среды;
- при появлении посторонних звуков, вибрации, повышенного нагрева поверхности пилы, появлении дыма или постороннего запаха, характерного для горелой изоляции, следует незамедлительно прекратить дальнейшую эксплуатацию пилы и обратиться в сервисный центр;
- будьте осторожны в обращении с пилой - не роняйте её, не подвергайте тряске, не работайте и не оставляйте пилу в местах, где температура может достигать отметки выше 40° С;
- не оставляйте без надзора пилу, подключённую к электросети;
- следите за состоянием шнура электропитания и штепсельной



вилки, не допускайте их повреждения или внесения самостоятельных изменений в конструкцию;

- не прилагайте различного рода усилия к шнуру электропитания: никогда не переносите инструмент за шнур, не дёргайте за шнур для отключения электроинструмента от электрической розетки. Держите шнур подальше от источников тепла, влаги, масла. Не

- допускайте натягивания, перекручивания и нагрузки на разрыв шнура электропитания;

- убедитесь в том, что напряжение вашей электросети соответствует данным, указанным на заводской табличке корпуса пилы. После этого подключите штепсельную вилку шнура электропитания к розетке электросети;

- старайтесь не допускать блокировки вращения диска пилы. Вызванное блокировкой вращения диска избыточное поступление тока приводит к повышенной нагрузке на электродвигатель и возможной дальнейшей его поломке;

- избегайте длительной (более 15 мин) непрерывной работы пилы – это может привести к перегреву электродвигателя пилы и, как следствие, его поломке.

### **3. Подготовка к эксплуатации**

#### **3.1 Сборка и установка пилы**

Пила поставляется собранной за исключением: дополнительных опор, пильного диска, расклинивающего ножа, защитного кожуха верхнего, упора параллельного с транспортиром и пылесборника.

Раскрыв упаковку, необходимо проверить комплектность поставки, указанную в Руководстве.

Установить пилу на ровной твёрдой поверхности верстака (рабочего стола). В целях уменьшения вибрации пилы рекомендуется закрепить основание (рис.1 поз.31) к верстаку, используя крепёжные отверстия (рис.1 поз.32) в ножках.

Режим распиловочного станка – Разблокировать режущий блок, для этого сдвинуть на себя фиксатор положения режущего блока рис.1 поз. 36, после этого перевести переключатель режимов работы/положения режущего блока рис. 1 поз. 28 в положение 1, режущий блок с помощью сервопривода начнет движение вверх. Или в ручном режиме - Разблокировать режущий блок, для этого сдвинуть на себя фиксатор положения режущего блока 1 поз. 36, после этого вращая маховик перемещения режущего блока рис. 1 поз. 12 против часовой стрелки,



поднимаем режущий блок на необходимую высоту.

Режим торцовочной пилы - разблокировать режущий блок, для этого сдвинуть на себя фиксатор положения режущего блока (рис.1 поз.36), после этого перевести переключатель режимов работы/положения режущего блока (рис.1 поз.28) в положение 2, режущий блок с помощью сервопривода начнет движение вниз. Или в ручном режиме - разблокировать режущий блок, для этого сдвинуть на себя фиксатор положения режущего блока (рис.1 поз.36), после этого вращая маховик перемещения режущего блока (рис.1 поз.12) по часовой стрелке, опускаем режущий блок на необходимую глубину.

При пилении длинных заготовок в отверстия (рис.1 поз.14) основания вставить опоры дополнительные и зафиксировать их винтами (рис.1 поз.13).

На патрубок пылеотвода (рис.1 поз.8) установить пылесборник, (входит в комплект поставки) или подключить промышленный пылесос.



**Внимание!** Все операции по сборке, замене диска и регулировке производить только при отключённой от сети пиле.

## 3.2 Изменение режима работы пилы (торцовочная/ настольная)

### 3.2.1 Перевод в режим торцевой пилы

Для работы в режиме торцевой пилы необходимо:

- разблокировать защитный кожух диска (рис.1 поз.27), повернув скобу фиксации (рис.1 поз.26) на себя (в горизонтальное положение);
- вытянуть установочный штифт (рис.1 поз.25) из основания, придерживая за рукоятку управления (рис.1 поз.23) режущий блок (редуктор с двигателем, наклонно-поворотный суппорт и рабочий стол настольного пиления);
- возвратной пружиной на оси суппорта режущий блок поднимется вверх – рабочее положение для торцевой пилы;
- вставить на место установочный штифт;
- перевести переключатель режимов работы/положения режущего блока (рис.1 поз.28) в положение 2.

### 3.2.2 Перевод в режим настольной пилы

Для работы в режиме настольной пилы необходимо:

- вытянуть установочный штифт (рис.1 поз.25) из основания;
- нажимая на рукоятку управления (рис.1 поз.23), переместить, преодолевая сопротивление возвратной пружины, режущий блок вниз;
- зафиксировать рабочее положение настольной пилы, вставив штифт (рис.1 поз.25) в основание;



- заблокировать защитный кожух диска (рис.1 поз.27), повернув скобу фиксации (рис.1 поз.26) вниз (как показано на рис.1);
- перевести переключатель режимов работы/положения режущего блока рис. 1 поз. 28 в положение 1.

### 3.3 Включение/выключение пилы

#### 3.3.1 Включение в режиме торцевания:

- подключить двигатель пилы к сети питания;
- перевести переключатель режимов работы/положения режущего блока рис. 1 поз. 28 в положение 2;
- нажать на клавишу выключателя (рис.1 поз.24).

Для отключения двигателя – отпустить клавишу, пружиной она вернётся в исходное положение “выключено”.

#### 3.3.2 Включение в режиме настольной пилы:

- подключить двигатель пилы к сети питания;
- перевести переключатель режимов работы/положения режущего блока рис. 1 поз. 28 в положение 1;
- для включения двигателя нажать зелёную кнопку магнитного пускателя (рис.1 поз.29), для отключения двигателя – нажать красную кнопку.

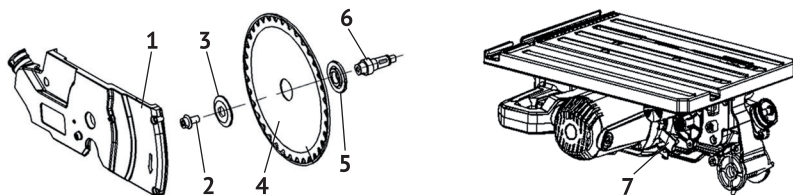


рис.2

1 – защитный кожух неподвижный; 2 – болт крепления диска (левый); 3 – фланец зажимной; 4 – диск пильный; 5- фланец опорный; 6 – шпindel (вал выходной); 7 – рычаг блокировки шпинделя.

### 3.4 Замена пильного диска (см. рис.2)

Порядок установки (замены) пильного диска:

- перевести пилу в положение торцевого режима (см. п.3.2.1);
- поднять рабочий стол (рис.1 поз.1) в крайнее верхнее положение;
- зафиксировать подвижный кожух (рис.1 поз.27) в верхнем положении;
- нажать рычаг блокировки шпинделя (рис.2 поз.7);



- шестигранным ключом (из комплекта поставки) открутить поворотом по часовой стрелке (резьба левая) болт крепления диска (рис.2 поз.2);
- снять со шпинделя (рис.2 поз.6) зажимной фланец (рис.2 поз.3) и (при замене) использованный диск (рис.2 поз.4);
- очистить опорный (рис.2 поз.5) и зажимной фланцы, внутренние части защитных кожухов;
- установить на шпиндель: опорный фланец, пыльный диск и прижимной фланец;



**Внимание!** Направление вращения пыльного диска (указано стрелкой на диске) должно совпадать с направлением, указанным на неподвижном кожухе пилы.

- закрутить ключом болт крепления диска (против часовой стрелки);
- отпустить кнопку блокировки шпинделя, отпустить подвижный защитный кожух;



**Внимание!** При замене диска обязательно одевайте плотные перчатки, чтобы не поранить руки об острые режущие кромки.

- после установки диска подключите пилу к электросети и осуществите пробный кратковременный запуск. При наличии сильной вибрации диск необходимо заменить.

### 3.5 Поворот рабочего стола и наклон режущего блока (режим торцевания)

Стол поворотный (рис.1 поз.18) вместе с режущим блоком, имеет возможность установки заданного угла поворота в обе стороны, относительно задней кромки заготовки в пяти фиксированных положениях: 0; 15; 22,5; 30; или 45 градусов;

Для установки угла поворота:

- ослабить винт блокировки поворотного стола (рис.1 поз.34);
- нажать рычаг фиксации (рис.1 поз.15) угла поворота стола;
- повернуть стол (вправо/влево) до совпадения стрелки-указателя (рис.1 поз.16) с нужным значением шкалы (рис.1 поз.17);
- отпустить рычаг, для установки выбранного угла;
- затянуть винт блокировки (рис.1 поз.34).

Режущий блок пилы можно повернуть влево от вертикали на угол до 45°.

Для установки нужного угла наклона необходимо:



- ослабить (поворот против часовой стрелки) рукоятку фиксации (рис.1 поз.10) угла наклона режущего блока;
- за рукоятку управления (рис.1 поз.23) повернуть режущий блок на нужный угол – до совпадения стрелки-указателя (рис.1 поз.33) с нужным значением шкалы (рис.1 поз.9);
- зафиксировать выбранное положение режущего блока, затянув рукоятку фиксации (поворот по часовой стрелке).

### 3.6 Работа в режиме торцевания

Перед проведением реза необходимо убедиться, что заготовка на поворотном столе правильно установлена и надёжно закреплена.



**Внимание!** Прочно зафиксируйте заготовку струбциной на рабочем столе, во избежание её перемещения во время резки.

#### 3.6.1 Прямой пропил (режущий блок-90° поворот стола-0°):

Нажать на клавишу выключателя (рис.1 поз.24) для включения пилы. После включения пилы дождитесь, пока пильный диск наберет максимальные обороты. Разблокировать подвижный защитный кожух (рис.1 поз.27). Нажатием на рукоятку управления (рис.1 поз.23), плавно опустить режущий блок на распиливаемую заготовку. После завершения распила вернуть режущий блок пилы в верхнее положение и отпустить клавишу выключателя (рис.1 поз.24).



**Внимание!** Возвратная пружина автоматически поднимает пилу после завершения распила. Не отпускайте рукоятку (рис.1 поз.24) непосредственно после завершения распила, придерживайте её для плавного и медленного подъёма.

#### 3.6.2 Пропил под углом (режущий блок - 90°, поворот стола - 0° - 45°).

Разблокировать поворотный стол (рис.1 поз.18), ослабив винт (рис.1 поз.34). Нажать и удерживать рычаг фиксации (рис.1 поз.15) угла поворота, используя рукоятку (рис.1 поз.23), установить желаемый угол поворотного стола (вправо/влево), т.е. нужное значение шкалы (рис.1 поз.17) на поворотном столе должно совпадать со стрелкой-указателем угла поворота (рис.1 поз.16) на станине. Отпустить рычаг (рис.1 поз.15) и заблокировать поворотный стол в выбранном положении, затянув винт (рис.1 поз.34). Произвести разрез, как указано в п.3.6.1.

#### 3.6.3 Наклонный пропил (режущий блок 0-45°, поворот стола - 0°).

Зафиксировать поворотный стол (рис.1 поз.18) в положении 0°.



Ослабить рукоятку фиксации (поворот против часовой стрелки) угла наклона режущего блока (рис.1 поз.10) и наклонить режущий блок пилы влево, используя рукоятку (рис.1 поз.23) до тех пор, пока стрелка-указатель (рис.1 поз.33) не совпадет с нужным значением шкалы угла наклона (рис.1 поз.9). Затянуть рукоятку фиксации наклона режущего блока (рис.1 поз.10) и произвести распил, как указано в п.3.6.1.

3.6.4 Комбинированный пропил (режущий блок - 0-45°, поворот стола - 0°-45°).

Разблокировать поворотный стол (рис.1 поз.18), ослабив винт (рис.1 поз.34). Нажать и удерживать рычаг фиксации (рис.1 поз.15) угла поворота, используя рукоятку (рис.1 поз.23), установить желаемый угол поворотного стола (вправо/влево), как описано в п.3.6.2. Отпустить рычаг (рис.1 поз.15) и заблокировать поворотный стол в выбранном положении, затянув винт (рис.1 поз.34). Ослабить рукоятку-фиксатор угла наклона (рис.1 поз.10) и наклонить режущий блок влево, используя рукоятку (рис.1 поз.23) до установки нужного угла, как описано в п.3.6.3. Затянуть рукоятку-фиксатор (рис.1 поз.10) угла наклона режущего блока. Произвести разрез, как указано в п.3.6.1.

### 3.7 Работа в режиме настольной пилы

Перевести пилу в режим настольной работы, как описано в п.3.1.

#### 3.7.1 Установка высоты пильного диска.

В данной модели предусмотрен подъём режущего блока с диском над плоскостью рабочего стола (рис.1 поз.1), для распила заготовок толщиной до 70 мм.

Для подъёма режущего блока с диском необходимо:

- за ручку (рис.1 поз.36) вытянуть штифт для разблокировки головки режущей;
- поворачивая маховик (рис.1 поз.12) против часовой стрелки, поднять режущий блок над поверхностью рабочего стола (рис.1 поз.1) на высоту, соответствующую толщине распиливаемой заготовки;



**Внимание!** Для получения качественного реза, глубину пропила следует выставлять таким образом, чтобы пильный диск выступал из распиливаемого материала не более чем на высоту зуба. Чем меньше выступает зуб, тем ровнее рез.

- утопив ручку (рис.1 поз.11), зафиксировать штифтом выбранную высоту диска.

Перевод диска в положение для режима торцевания осуществляется





в обратном порядке: снять с фиксации штифт (рис.1 поз.11), повернуть маховик (рис.1 поз.12) по часовой стрелке до упора, зафиксировать это положение штифтом.

### 3.7.2 Установка высоты пильного диска.

В данной модели предусмотрен подъём режущего блока с диском над плоскостью рабочего стола (рис.1 поз.1), для распила заготовок толщиной до 70 мм. При этом рабочий стол перемещается в горизонтальной плоскости, для того чтобы прорезь рабочего стола для диска, смещалась синхронно с подъёмом режущего блока.

Для подъёма режущего блока с диском и смещение рабочего стола необходимо:

- за ручку (рис.1 поз.36) вытянуть штифт для разблокировки головки режущей;
- расфиксировать рабочий стол, вытянув (на себя) кнопку фиксации (рис.1 поз.35);
- поворачивая маховик (рис.1 поз.12) против часовой стрелки, поднять режущий блок над поверхностью рабочего стола (рис.1 поз.1) на высоту, соответствующую толщине распиливаемой заготовки. При этом рабочий стол синхронно сместится вдоль плоскости режущего диска;
- зафиксировать выбранное положение: режущего блока штифтом (рис.1 поз.36), а рабочего стола кнопкой (рис.1 поз.35).



**Внимание!** Для получения качественного реза, глубину пропила следует выставлять таким образом, чтобы пильный диск выступал из распиливаемого материала не более чем на высоту зуба. Чем меньше выступает зуб, тем ровнее рез.

### 3.7.3 Установка расклинивающего ножа и верхнего защитного кожуха.

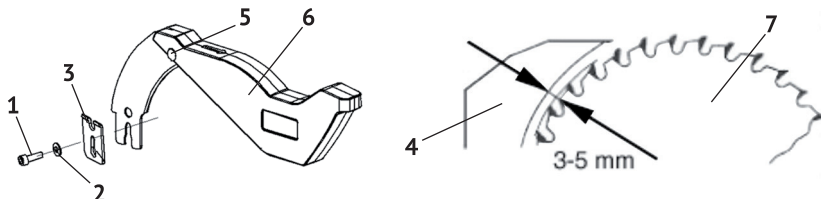


рис.3

- 1 – винт крепления расклинивающего ножа; 2 – шайба; 3 – кронштейн крепления;  
 4 – нож расклинивающий; 5 – винт крепления кожуха; 6 – кожух защитный верхний;  
 7 – диск режущий.

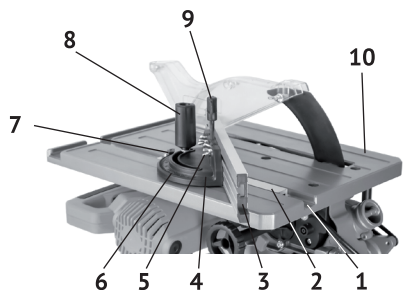


Расклинивающий нож разъединяет распиленные части заготовки, предотвращая зажим пильного диска. После установки высоты пильного диска (см. П.3.7.1), необходимо закрепить на кронштейне, который расположен между неподвижными кожухами, расклинивающий нож (см. рис.3):

- закрепить винтами (рис.3 поз.1) на кронштейне (рис.3 поз.3) расклинивающий нож (рис.3 поз.4) так, чтобы он находился в одной плоскости с пильным диском (рис.3 поз.7) и на расстоянии 3 -5 мм, как показано на рис.3;

- совместив крепёжные отверстия кожуха (рис.3 поз.6) и расклинивающего ножа (рис.3 поз.4), соединить их винтом (рис.3 поз.5) и закрепить гайкой. Крепление не должно быть жёстким. Кожух должен иметь возможность вращения вокруг оси крепления, чтобы фиксироваться в выбранном положении относительно диска, в зависимости от толщины заготовки.

3.7.4 Установка транспорта параллельного упора с планкой (см. рис.4):



1 – паз установки планки упора; 2 – планка перемещения упора; 3 – пластина упора; 4 – корпус упора с транспортом; 5 – винты крепления пластины к корпусу; 6 – шкала транспорта; 7 – стрелка-указатель угла поворота; 8 – ручка фиксации угла поворота; 9 – ручка фиксации упора на столе; 10 – стол рабочий.

рис.4

Заготовка размещается на рабочем столе (рис.4 поз.10) в нужном положении с помощью пластины (рис.4 поз.3) параллельного/углового упора, закрепляемого в паз (рис.4 поз.1) рабочего стола. Для установки упора необходимо:

- соединить (если не соединены) ручкой фиксации (рис.4 поз.9) корпус упора (рис.4 поз.4) и планка перемещения (рис.4 поз.2);

- вставить планку (рис.4 поз.2) в паз (рис.4 поз.1) рабочего стола (рис.4 поз.10);

- винтами (рис.4 поз.5) прикрутить пластину упора (рис.4 поз.3) к корпусу;

- установить упор на рабочем столе в нужном положении для



продольного (поперечного или косо́го) пропила.



**Внимание!** При установке упора следите за тем, чтобы его пластина не попадала в плоскость режущего диска!

Распиливаемая заготовка (или упор с заготовкой) подаётся оператором по рабочему столу к пильному диску вручную.

#### 4. Указания по практическому применению

- пила может быть закреплена четырьмя болтами на ровной и устойчивой поверхности. С этой целью ножки станины пилы имеет четыре отверстия. Это уменьшит вибрацию при работе, обеспечит безопасность и предотвратит возможность травматизма;

- включение пилы производится до приведения пильного диска в контакт с обрабатываемым материалом. Обязательно дождитесь набора максимального числа оборотов диска, после чего приступайте к распиливанию;

- используйте для обработки только заготовки, которые вы можете надёжно закрепить или безопасно удерживать рукой при отпиливании;

- всегда крепко держите рукоятку пилы в руке;

- при работе с пилой избегайте перекоса, блокировки или заклинивания пильного диска – это приводит к возникновению эффекта отдачи. Эффект отдачи приводит к непроизвольному подъёму пилы вверх с большим усилием. Отдача является следствием неверной или ошибочной эксплуатации пилы и может стать причиной потери контроля над управлением пилой - это опасно для жизни и здоровья оператора;

- не используйте для работы повреждённые, искривленные и недостаточно заточенные пильные диски, а также диски, изготовленные из быстрорежущей стали, абразивные и шлифовальные круги для работ по металлу и камню;

- для получения точного чистого реза при распиловке древесины и фанеры используйте пильные диски с большим количеством зубьев, для грубого реза можно использовать пильные диски с меньшим количеством зубьев;

- для распиловки заготовок из мягких цветных металлов используйте специальные пильные диски;

- не пилите одновременно несколько заготовок;

- для прямого распила заготовки установите углы наклона режущего блока и поворота пильного стола в положение 0. Прижмите заготовку к параллельному упору (рис.1 поз.21) пильного стола (торцевания). Затем,



включив пилу (выполняя действия п.3.6), дождитесь, пока диск наберёт максимальные обороты, и плавно опуская режущий блок, разрежьте заготовку за один распил;

- для распила заготовки под углом и/или под наклоном предварительно установите требуемый угол наклона режущего блока и/или угол поворота пильного стола. С помощью фиксирующих рукояток надёжно закрепите режущий блок и поворотный пильный стол в требуемом положении. Прижмите заготовку к параллельному упору. Затем, включив пилу (выполняя действия п.3.6), дождитесь, пока диск наберёт максимальные обороты, и плавно опуская режущий блок, разрежьте заготовку за один распил;

- конструкция пилы позволяет осуществлять комбинированный распил обрабатываемой заготовки, сочетающий в себе возможность одновременной установки необходимых углов поворота пильного стола и наклона режущего блока;

- во время работы для эффективного отвода пыли из зоны пиления подключите пылесос или установите штатный пылесборник на патрубок (рис.1 поз.8).



**Внимание!** Образующаяся пыль во время пиления некоторых видов материалов может быть токсична! При работе с данными материалами работайте в хорошо проветриваемом помещении и обязательно используйте средства индивидуальной защиты органов дыхания!

## **5. Срок службы, хранение, обслуживание, транспортировка и утилизация**

Срок службы пилы - 3 года. Указанный срок службы действителен при соблюдении потребителем требований настоящего руководства:

- до начала эксплуатации пила должна храниться в упаковке завода-изготовителя при температуре окружающей среды от -10 до +35° С и относительной влажности воздуха не более 80 %;

- для замены щёток необходимо открутить крышки щёткодержателей (рис.1 поз.20) на корпусе двигателя (рис.1 поз.30). Вынуть использованные щётки из щёткодержателей и заменить их новыми. Щётки следует заменять парой для обеспечения равной степени их давления на коллектор якоря;

- для очистки загрязненной поверхности инструмента следует использовать сжатый воздух и мягкую салфетку, смоченную водой с мыльным раствором. Запрещено использовать растворитель или любые



другие похожие химические средства;

- оптимальным местом для хранения неиспользуемого инструмента является сухое помещение с температурным режимом от +5 до +25° С, в недоступном для детей месте, вдали от воздействия прямых солнечных лучей и источников повышенного излучения тепла или холода;

- для облегчения транспортировки пилу следует сложить в транспортировочное состояние. Для этого следует полностью опустить режущий блок пилы и зафиксировать его в нижнем положении с помощью штифта (рис.1 поз.25).

Закрепите поворотное основание с помощью винта-фиксатора (рис.1 поз.34).

- данный инструмент нельзя утилизировать вместе с обычными бытовыми отходами.

При полной выработке ресурса пилы необходимо её утилизировать с соблюдением всех норм и правил. Для этого необходимо обратиться в специализированную компанию, которая, соблюдая все законодательные требования, занимается профессиональной утилизацией электрооборудования.

## 6. Гарантийные обязательства

6.1 Гарантийный срок эксплуатации пилы – 12 календарных месяцев со дня продажи.

6.2 В случае выхода торцевой пилы из строя в течение гарантийного срока эксплуатации по вине изготовителя, владелец имеет право на бесплатный гарантийный ремонт, при соблюдении следующих условий:

- отсутствие механических повреждений;
- отсутствие признаков нарушения требований руководства по эксплуатации;
- наличие в руководстве по эксплуатации отметки продавца о продаже и подписи покупателя;
- соответствие серийного номера торцевой пилы серийному номеру в гарантийном талоне;
- отсутствие следов неквалифицированного ремонта.

Удовлетворение претензий потребителя с недостатками по вине изготовителя производится в соответствии с законом РФ «О защите прав потребителей».

Адрес гарантийной мастерской:

**141074, г. Королёв, М.О., ул. Пионерская, д.16**

**т. (495) 647-76-71**

6.3 Безвозмездный ремонт, или замена торцевой пилы в течение гарантийного срока эксплуатации производится при условии соблюдения потребителем правил эксплуатации, технического обслуживания, хранения и транспортировки.



6.4 При обнаружении Покупателем каких-либо неисправностей торцевой пилы, в течение срока, указанного в п. 5, он должен проинформировать об этом Продавца и предоставить инструмент Продавцу для проверки. Максимальный срок проверки – в соответствии с законом РФ «О защите прав потребителей». В случае обоснованности претензий, Продавец обязуется за свой счёт осуществить ремонт торцевой пилы или её замену. Транспортировка торцевой пилы для экспертизы, гарантийного ремонта или замены производится за счёт Покупателя.

6.5 В том случае, если неисправность торцевой пилы вызвана нарушением условий её эксплуатации, Продавец с согласия покупателя вправе осуществить ремонт за отдельную плату.

6.6 На продавца не могут быть возложены иные, не предусмотренные настоящим руководством, обязательства.

6.7 Гарантия не распространяется на:

- любые поломки, связанные с форс-мажорными обстоятельствами;
- нормальный износ: торцевая пила, так же, как и все электрические устройства, нуждается в должном техническом обслуживании. Гарантией не покрывается ремонт, потребность в котором возникает вследствие нормального износа, сокращающего срок службы таких частей инструмента, как присоединительные контакты, провода, щётки и т.п.;
- естественный износ (полная выработка ресурса);
- оборудование и его части, выход из строя которых стал следствием неправильной установки, несанкционированной модификации, неправильного применения, нарушение правил обслуживания или хранения.
- неисправности, возникшие в результате перегрузки торцевой пилы, повлекшие выход из строя электродвигателя или других узлов и деталей. К безусловным признакам перегрузки инструмента относятся: одновременный выход из строя (сгорание) обмоток якоря и статора появление цвета побежалости, деформация или оплавление деталей и узлов торцевой пилы, потемнение или обугливание изоляции проводов электродвигателя под действием высокой температуры.



**Внимание!** Уточняйте адреса и телефоны СЦ «Калибр» на сайте: [kalibrcompany.ru](http://kalibrcompany.ru)

**Внимание!** При продаже должны заполняться все поля гарантийного талона. Неполное или неправильное заполнение гарантийного талона может привести к отказу от выполнения гарантийных обязательств.

С условиями гарантийного обслуживания ознакомлен(а). При покупке изделие было проверено. Претензий к упаковке, комплектации и внешнему виду не имею.

Подпись покупателя \_\_\_\_\_

**Корешок талона №2 на гарантийный ремонт**

(модель \_\_\_\_\_) \_\_\_\_\_ 20\_\_ г.

Изыят» \_\_\_\_\_

Исполнитель (подпись) \_\_\_\_\_ (фамилия, имя, отчество)

на гарантийный ремонт пилы торцевой

(модель \_\_\_\_\_)

Серийный номер S/N \_\_\_\_\_

Представитель ОТК \_\_\_\_\_

**Заполняет торговая организация:**

Продан \_\_\_\_\_  
(наименование предприятия - продавца)

Дата продажи \_\_\_\_\_

Место печати

Продавец \_\_\_\_\_  
(подпись)

\_\_\_\_\_ (фамилия, имя, отчество)

\*талон действителен при заполнении

**Корешок талона №1 на гарантийный ремонт**

(модель \_\_\_\_\_) \_\_\_\_\_ 20\_\_ г.

Изыят» \_\_\_\_\_

Исполнитель (подпись) \_\_\_\_\_ (фамилия, имя, отчество)

на гарантийный ремонт пилы торцевой

(модель \_\_\_\_\_)

Серийный номер S/N \_\_\_\_\_

Представитель ОТК \_\_\_\_\_

**Заполняет торговая организация:**

Продан \_\_\_\_\_  
(наименование предприятия - продавца)

Дата продажи \_\_\_\_\_

Место печати

Продавец \_\_\_\_\_  
(подпись)

\_\_\_\_\_ (фамилия, имя, отчество)

\*талон действителен при заполнении

**Талон №2\***

на гарантийный ремонт пилы торцевой

(модель \_\_\_\_\_)

Серийный номер S/N \_\_\_\_\_

Представитель ОТК \_\_\_\_\_

**Заполняет торговая организация:**

Продан \_\_\_\_\_  
(наименование предприятия - продавца)

Дата продажи \_\_\_\_\_

Место печати

Продавец \_\_\_\_\_  
(подпись)

\_\_\_\_\_ (фамилия, имя, отчество)

\*талон действителен при заполнении

**Талон №1\***

на гарантийный ремонт пилы торцевой

(модель \_\_\_\_\_)

Серийный номер S/N \_\_\_\_\_

Представитель ОТК \_\_\_\_\_

**Заполняет торговая организация:**

Продан \_\_\_\_\_  
(наименование предприятия - продавца)

Дата продажи \_\_\_\_\_

Место печати

Продавец \_\_\_\_\_  
(подпись)

\_\_\_\_\_ (фамилия, имя, отчество)

\*талон действителен при заполнении

**Заполняет ремонтное предприятие**

\_\_\_\_\_  
(наименование и адрес предприятия)

Исполнитель \_\_\_\_\_ (\_\_\_\_\_)  
(подпись) (фамилия, имя, отчество)

Владелец \_\_\_\_\_ (\_\_\_\_\_)  
(подпись) (фамилия, имя, отчество)

Дата ремонта \_\_\_\_\_ Место печати

Утверждаю \_\_\_\_\_  
(должность, подпись)

\_\_\_\_\_  
(ФИО руководителя предприятия)

**Заполняет ремонтное предприятие**

\_\_\_\_\_  
(наименование и адрес предприятия)

Исполнитель \_\_\_\_\_ (\_\_\_\_\_)  
(подпись) (фамилия, имя, отчество)

Владелец \_\_\_\_\_ (\_\_\_\_\_)  
(подпись) (фамилия, имя, отчество)

Дата ремонта \_\_\_\_\_ Место печати

Утверждаю \_\_\_\_\_  
(должность, подпись)

\_\_\_\_\_  
(ФИО руководителя предприятия)



**Внимание!** При продаже должны заполняться все поля гарантийного талона. Неполное или неправильное заполнение гарантийного талона может привести к отказу от выполнения гарантийных обязательств.

С условиями гарантийного обслуживания ознакомлен(а). При покупке изделие было проверено. Претензий к упаковке, комплектации и внешнему виду не имею. Подпись покупателя \_\_\_\_\_

**Корешок талона №4 на гарантийный ремонт**

(модель \_\_\_\_\_) \_\_\_\_\_ 20 \_\_\_\_ г.

Изыятк \_\_\_\_\_ : Изъятк \_\_\_\_\_

Исполнитель \_\_\_\_\_ (подпись) \_\_\_\_\_ (фамилия, имя, отчество)

на гарантийный ремонт пилы торцевой  
(модель \_\_\_\_\_)

Серийный номер S/N \_\_\_\_\_

Представитель ОТК \_\_\_\_\_

**Заполняет торговая организация:**

Продан \_\_\_\_\_

(наименование предприятия - продавца)

Дата продажи \_\_\_\_\_

Место печати \_\_\_\_\_

Продавец \_\_\_\_\_

(подпись)

\_\_\_\_\_ (фамилия, имя, отчество)

\*талон действителен при заполнении

**Талон № 3\***

на гарантийный ремонт пилы торцевой  
(модель \_\_\_\_\_)

Серийный номер S/N \_\_\_\_\_

Представитель ОТК \_\_\_\_\_

**Заполняет торговая организация:**

Продан \_\_\_\_\_

(наименование предприятия - продавца)

Дата продажи \_\_\_\_\_

Место печати \_\_\_\_\_

Продавец \_\_\_\_\_

(подпись)

\_\_\_\_\_ (фамилия, имя, отчество)

\*талон действителен при заполнении

**Талон № 4\***

на гарантийный ремонт пилы торцевой  
(модель \_\_\_\_\_)

Серийный номер S/N \_\_\_\_\_

Представитель ОТК \_\_\_\_\_

**Заполняет торговая организация:**

Продан \_\_\_\_\_

(наименование предприятия - продавца)

Дата продажи \_\_\_\_\_

Место печати \_\_\_\_\_

Продавец \_\_\_\_\_

(подпись)

\_\_\_\_\_ (фамилия, имя, отчество)

\*талон действителен при заполнении

**Заполняет ремонтное предприятие**

\_\_\_\_\_ (наименование и адрес предприятия)

Исполнитель \_\_\_\_\_ (\_\_\_\_\_) (подпись) (фамилия, имя, отчество)

Владелец \_\_\_\_\_ (\_\_\_\_\_) (подпись) (фамилия, имя, отчество)

Дата ремонта \_\_\_\_\_ Место печати

Утверждаю \_\_\_\_\_ (должность, подпись)

\_\_\_\_\_ (ФИО руководителя предприятия)

**Заполняет ремонтное предприятие**

\_\_\_\_\_ (наименование и адрес предприятия)

Исполнитель \_\_\_\_\_ (\_\_\_\_\_) (подпись) (фамилия, имя, отчество)

Владелец \_\_\_\_\_ (\_\_\_\_\_) (подпись) (фамилия, имя, отчество)

Дата ремонта \_\_\_\_\_ Место печати

Утверждаю \_\_\_\_\_ (должность, подпись)

\_\_\_\_\_ (ФИО руководителя предприятия)



## Приложение

Применяемые предупреждающие и предписывающие знаки по ГОСТ Р 12.4.026-2015

Предписывающие знаки		
	Машина класса II (по ГОСТ Р МЭК 60745-1-2011)	Машины, в которых защита от поражения электрическим током обеспечивается не только основной изоляцией, но включает в себя дополнительные меры безопасности, такие как двойная изоляция, при этом не предусматривается защитное заземление
	Работать в защитных очках	На рабочих местах и участках, где требуется защита органов зрения
	Работать в защитных наушниках	На рабочих местах и участках с повышенным уровнем шума
	Работать в средствах индивидуальной защиты органов дыхания	На рабочих местах и участках, где требуется защита органов дыхания
	Работать в защитных перчатках	На рабочих местах и участках, где требуется защита рук от воздействия вредных или агрессивных сред, защита от возможного поражения электрическим током
	Отключить штепсельную вилку	На рабочих местах и оборудовании, где требуется отключение от электросети при наладке или остановке оборудования и в других случаях
Предупреждающие знаки		
	Внимание! Опасность (прочие опасности)	Применять для привлечения внимания к прочим видам опасности, не обозначенной настоящим стандартом. Знак необходимо использовать вместе с дополнительным знаком безопасности с поясняющей надписью.
	Осторожно. Горячая поверхность	На рабочих местах и оборудовании, имеющем нагретые поверхности
	Осторожно. Режущие валы	На участках работ и оборудовании, имеющем незащищенные режущие валы, например на деревообрабатывающем, дорожном или сельскохозяйственном оборудовании

[www.kalibrcompany.ru](http://www.kalibrcompany.ru)

