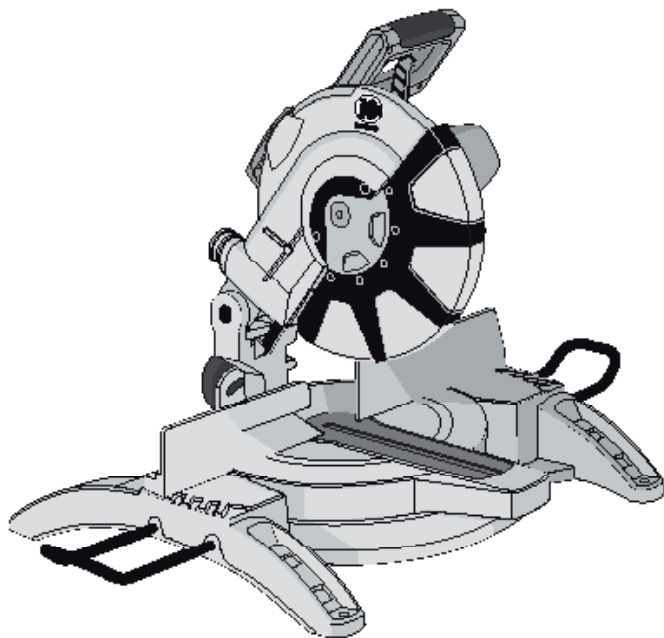




**КАЛИБР**

[www.kalibrcompany.ru](http://www.kalibrcompany.ru)

## Электрическая пила торцевая



**ПТЭ - 1400/210м**

**Руководство по эксплуатации**

**Серия Мастер**





## Содержание

	стр
<b>Введение</b> .....	4
<b>1. Описание и технические характеристики</b>	
1.1 Описание изделия.....	5
1.2 Комплектация.....	6
1.3 Технические характеристики.....	7
1.4 Общий вид.....	8
<b>2. Общие правила безопасности</b>	
2.1 Перед началом работы.....	9
2.2 Личная безопасность.....	10
2.3 Электробезопасность.....	11
<b>3. Подготовка к эксплуатации</b> .....	
3.1 Сборка пилы.....	11
3.2 Включение/ выключение пилы.....	12
3.3 Замена пильного диска.....	12
3.4 Поворот рабочего стола и наклон головки режущей.....	13
3.5 Точная регулировка упора параллельного.....	14
3.6 Точная регулировка головки для резки под углом 90°.....	14
3.7 Точная регулировка головки для резки под углом 45°.....	15
3.8 Прямой, косой, наклонный и комбинированный пропилы.....	16
<b>4. Указания по практическому применению</b> .....	17
<b>5. Срок службы, хранение, обслуживание, транспортировка и утилизация</b> .....	18
<b>6. Гарантийные обязательства</b> .....	19
<b>Приложение. Применяемые предупреждающие и предписывающие знаки</b> .....	25



## Уважаемый покупатель!

Благодарим Вас за покупку электроинструмента **КАЛИБР** и перед началом эксплуатации просим Вас внимательно прочитать настоящее руководство.

При покупке электроинструмента **КАЛИБР** в торговой сети Вам необходимо:

- проверить работоспособность электроинструмента методом пробного кратковременного запуска;
- проверить соответствие комплектации указанной в настоящем руководстве, а так же отсутствие на корпусе электроинструмента и комплектующих заметных механических повреждений;
- проверить правильность оформления гарантийного талона (должен быть проставлен штамп торгующей организации, дата продажи, подпись продавца, указана модель и серийный номер изделия).



**Внимание!** Незаполненный либо неправильно оформленный гарантийный талон может повлечь отказ в гарантийном ремонте.



**Внимание!** Электроинструмент является источником повышенной опасности! Виды опасных воздействий на оператора во время работы: высокая скорость рабочего инструмента, локальная вибрация, повышенный уровень шума и возможная повышенная запылённость рабочего места!

Поэтому неукоснительно соблюдайте, содержащиеся в руководстве правила техники безопасности при работе. Храните руководство по эксплуатации в течение всего срока службы инструмента.

Приобретённая Вами пила торцевая электрическая может иметь некоторые отличия от настоящего руководства, не влияющие на условия её эксплуатации.



## 1. Описание и технические характеристики

### 1.1 Описание изделия

- Пила торцевая (торцовочная) электрическая (далее по тексту - пила) предназначена для выполнения прямых, боковых и косых распилов и резов в древесине, ДСП, ДВП, пластмассах;

- Основным несущим узлом режущего блока пилы является металлический редуктор, выполненный заодно с верхним защитным кожухом диска. К редуктору крепится пластиковый корпус двигателя (рис.1 поз.4), с закреплённой на нём рукояткой (рис.1 поз.2). Вертикальное перемещение режущего блока для реза обеспечивает суппорт головки режущей. Возвратная пружина на оси суппорта, возвращает режущий блок в исходное положение.

Заготовка на рабочем столе может быть повернута на угол от 0 до 45° за счёт поворотного стола (рис.1 поз.8). На основной рукоятке пилы расположены: рычаг блокировки защитного кожуха (рис.1 поз.1) и клавиша выключателя (рис.1 поз.3). Конструкция пилы позволяет осуществлять пропилы, кроме вертикальных (0 - 90°): косые пропилы материала под заданным углом от 0 до 45° относительно задней кромки заготовки в обе стороны (смещением поворотного основания) и наклонные пропилы с заданным углом (от 0 до 45°) относительно вертикальной оси влево.

Крутящий момент с якоря электродвигателя шестернёй передаётся на шпиндель, соосный с двигателем. На шпиндель, между опорным и зажимным фланцами крепится пильный диск (рис.1 поз.5). Диск является основным рабочим инструментом для резки выбранных материалов.

Пила рассчитана на повторно-кратковременный режим работы (S3) с номинальным периодом времени: работа/перерыв – 15 мин/5 мин.

Установленный в машине коллекторный электродвигатель с двойной изоляцией (машина класса II по ГОСТ Р МЭК 60745-1-2011) обеспечивает максимальную электробезопасность при работе от сети переменного тока и избавляет от необходимости применения заземления.

Степень защиты, обеспечиваемая оболочкой IP20 (МЭК 60529).

Вид климатического исполнения данной модели УХЛ 3.1 по ГОСТ 15150-69 (П 3.2), то есть предназначена для работы в условиях умеренного климата с диапазоном рабочих температур от -10 до +40 °С и относительной влажности не более 80%. Питание от сети переменного тока напряжением 230 В, частотой 50 Гц. Допускаемые отклонения: напряжения +/- 10%, частоты +/- 5%.

На неподвижном кожухе пилы стрелкой указано направление



вращения диска.

Металлическая станина (рис.1 поз.9) пилы устанавливается на ровную горизонтальную поверхность. Для крепления пилы на верстаке (рабочем столе) в ножках станины имеются 4-е крепёжных отверстия. При пилении длинных заготовок в станину крепятся 2-е дополнительные опоры (рис.1 поз.20). Распиливаемая заготовка плотно прижимается к параллельному упору (рис.1 поз.7) и крепится к рабочему столу струбциной (рис.1 поз.21). На левой части параллельного упора, сверху, имеется подвижная планка (рис.1 поз.25). Ослабив винт фиксации (рис.1 поз.26), можно сдвинуть планку в сторону дополнительной опоры (рис.1 поз.20), увеличив таким образом, площадь опоры для заготовки.

Для отвода стружки в комплект поставки входит пылесборник (рис.1 поз.14), который крепится к патрубку неподвижного кожуха. К патрубку можно подключить промышленный пылесос.

- Модели и модификации: ПТЭ-1400/210м

- Приобретённая Вами модель может иметь незначительные отличия от параметров и характеристик, указанных в настоящем руководстве, не влияющие на эффективную и безопасную работу пилы

## 1.2 Комплектация

Пила поставляется в продажу в следующей комплектации\*:

Пила торцевая электрическая	1
Диск пильный (по дереву)	1
Вертикальный зажим (струбцина)	1
Ключ крепления диска	1
Щётки графитовые	2
Пылесборник	1
Дополнительные опоры	2
Упаковка	1
Руководство по эксплуатации	1

\* в зависимости от поставки комплектация может изменяться



### 1.3 Технические характеристики

Технические характеристики представлены в таблице:

Потребляемая мощность, Вт	1400
Напряжение/ Частота питающей сети, В/ Гц	230/~50
Тип двигателя	Однофазный коллекторный
Тип передачи	зубчатая
Размер пильного диска, мм	210x30
Наклон пилы влево/ вправо, градусы	0-45/ -
Регулировка рабочего стола (поворотного основания) влево/ вправо, градусы	0-45/0-45
Максимальные размеры пропила заготовки: толщина x ширина, мм	
Прямое пиление (90°x0°), мм	55x120
Косое пиление (90° x поворот 45°), мм	55x80
Наклонное пиление (наклон 45° x 0°), мм	32x120
Комбинированное пиление (наклон 45° x поворот 45°), мм	32x80
Число оборотов, об/мин	5000
Габаритные размеры в упаковке, мм:	
- длина	475
- ширина	320
- высота	290
Вес (брутто/нетто), кг	8,0/7,0



Расшифровка серийного номера на шильдике изделия:

S/N XX XXXXXXXX/ XXXX

буквенно-цифровое обозначение / год и месяц изготовления



## 1.4 Общий вид

Общий вид пилы представлен на рисунках 1 и 2.

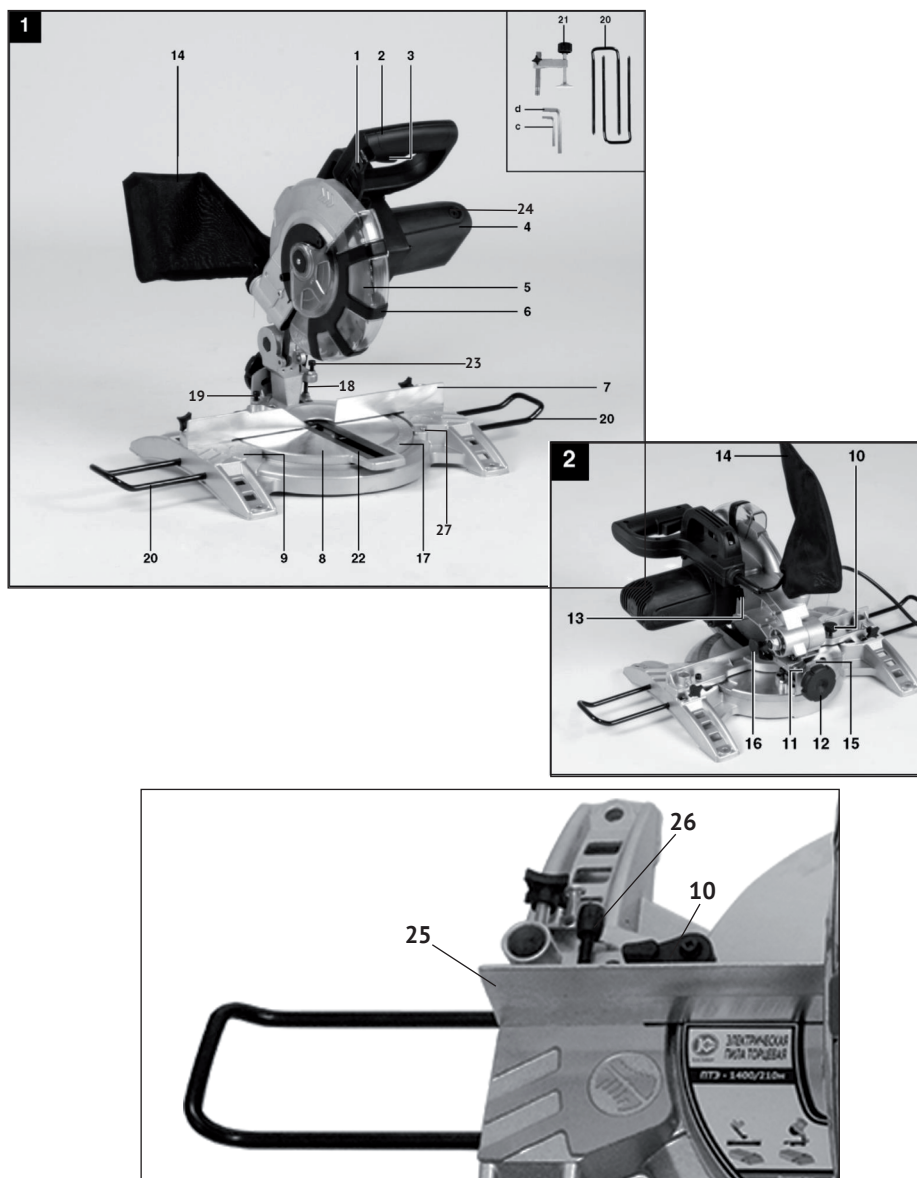


рис.1-1





**1**-Рычаг блокировки подвижного кожуха, **2**-Рукоятка, **3**-Клавиша выключателя, **4**-Корпус электродвигателя, **5**-Пильный диск, **6**-Защитный подвижный кожух, **7**-Упор параллельный, **8**-Стол поворотный, **9**-Станина, **10**-Фиксатор угла поворота рабочего стола, **11**-Стрелка-указатель угла наклона, **12**-Рукоятка – фиксатор угла наклона, **13**-Фиксатор шпинделя, **14**-Пылесборник, **15**-Шкала угла наклона режущего блока, **16**-Фиксатор вертикального перемещения блока, **17**-Шкала угла поворота рабочего стола, **18**-Винт точной установки головки на 90°, **19**-Винт точной установки головки на 45°, **20**-Опора дополнительная, **21**-Струбцина, **22**-Вставка рабочего стола, **23**-Винт-ограничитель глубины пропила, **24**-Крышка щёткодержателя, **25**-Планка подвижная упора параллельного, **26**-Винт фиксации планки; **27**-Указатель угла поворота рабочего стола.

## **2. Общие правила безопасности**

Конструкция пилы обеспечивает безопасную эксплуатацию при соблюдении правил, изложенных в настоящем разделе.

### **2.1 Перед началом работы**

- при транспортировке или хранении пилы в условиях воздействия отрицательных температур необходимо перед началом эксплуатации выдержать пилу в помещении при комнатной температуре не менее 30 минут;

- учитывайте влияние окружающей среды, не используйте инструмент при высокой (более 80%) влажности окружающей среды. Не работайте с инструментом при температуре окружающей среды ниже -10 и выше +35° С;

- проведите внешний осмотр инструмента на наличие видимых повреждений или деформации корпуса двигателя инструмента;

- устанавливайте пильные диски только указанных в настоящем руководстве размеров и параметров, перед началом работы проверяйте пильный диск на отсутствие повреждений и трещин;

- проверьте работоспособность выключателя электродвигателя инструмента. Не подключая пилу к электросети, нажмите и отпустите клавишу выключателя (рис.1 поз.3) – она, без задержки, должна возвратиться в исходное положение;

- перед началом работы убедитесь в надёжности фиксации пильного диска;

- проверьте состояние и надёжность крепления подвижного защитного кожуха (рис.1 поз.6), чёткость его срабатывания. Запрещается работать пилой, подвижный защитный кожух которой неисправен или



повреждён;

- перед распиловкой материала, бывшего в употреблении, убедиться в отсутствии гвоздей и других металлических предметов в заготовке;

- после необходимых регулировок надёжно зафиксируйте винт-ограничитель глубины пропила (рис.1 поз.23), рукоятки (фиксаторы): угла наклона головки режущей (рис.1 поз.12) и угла поворота рабочего стола (рис.1 поз.10). При недостаточно надёжной фиксации во время пиления возможно изменение этих установок и, как следствие, возникновение заклинивания пильного диска и обратной отдачи;

- запрещается эксплуатация инструмента неподготовленными, необученными лицами или детьми.

## 2.2 Личная безопасность

- при работе с инструментом всегда используйте подходящую спецодежду, а так же средства защиты зрения (очки) и слуха (наушники);

- будьте внимательны и следите за тем, что вы делаете - не работайте с инструментом, если вы устали, находитесь под влиянием лекарственных препаратов, снижающих реакцию, а так же в состоянии алкогольного или наркотического опьянения;

- не работайте электроинструментом во взрывоопасной среде или в непосредственной близости от легковоспламеняющихся жидкостей и газов, т.к. электроинструмент является источником искр;

- при работе всегда выбирайте надёжную опорную поверхность для пилы. Ненадёжная, шатающаяся или скользкая опорная поверхность может послужить причиной потери контроля при работе пилой – это опасно для жизни и здоровья оператора;

- посторонним лицам, а так же детям и животным запрещается находиться в зоне работы пилы;

- во время работы надёжно закрепляйте обрабатываемую деталь. Для этого используйте зажимные фиксирующие приспособления;

- не прикасайтесь во время работы с вращающимися частями пилы

- никогда не работайте пилой, подвижный защитный кожух которой принудительно зафиксирован в открытом положении;

- при выполнении углового, наклонного или комбинированного пиления дождитесь полной остановки вращения диска прежде, чем поднять вверх режущий блок. В противном случае, при поднятии режущего блока обрезки заготовки могут быть захвачены вращающимся диском и с силой отброшены в сторону оператора.



## 2.3 Электробезопасность

- не подвергайте инструмент непосредственному воздействию влаги или любой другой агрессивной среды;
- при появлении посторонних звуков, вибрации, повышенного нагрева поверхности пилы, появлении дыма или постороннего запаха, характерного для горелой изоляции, следует незамедлительно прекратить дальнейшую эксплуатацию пилы и обратиться в сервисный центр;
- будьте осторожны в обращении с пилой - не роняйте её, не подвергайте тряске, не работайте и не оставляйте пилу в местах, где температура может достигать отметки выше 40° С;
- не оставляйте без надзора пилу, подключённую к электросети;
- следите за состоянием шнура электропитания и штепсельной вилки, не допускайте их повреждения или внесения самостоятельных изменений в конструкцию;
- не прилагайте различного рода усилия к шнуру электропитания: никогда не переносите инструмент за шнур, не дёргайте за шнур для отключения электроинструмента от электрической розетки. Держите шнур подальше от источников тепла, влаги, масла. Не допускайте натягивания, перекручивания и нагрузки на разрыв шнура электропитания;
- убедитесь в том, что напряжение вашей электросети соответствует данным, указанным на заводской табличке корпуса пилы. После этого подключите штепсельную вилку шнура электропитания к розетке электросети;
- старайтесь не допускать блокировки вращения диска пилы. Вызванное блокировкой вращения диска избыточное поступление тока приводит к повышенной нагрузке на электродвигатель и возможной дальнейшей его поломке;
- избегайте длительной (более 15 мин) непрерывной работы пилы – это может привести к перегреву электродвигателя пилы и, как следствие, его поломке.

## 3. Подготовка к эксплуатации

### 3.1 Сборка пилы

Пила поставляется собранной за исключением: дополнительных упоров (рис.1 поз.20), пылесборника (рис.1 поз.14) и струбцины.

Раскрыв упаковку, необходимо проверить комплектность поставки, указанную в Руководстве.

Установить пилу на ровной твёрдой поверхности верстака (рабочего

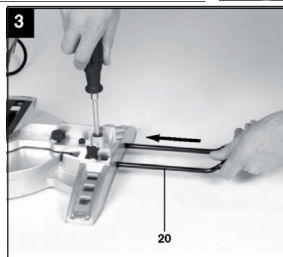


стола). В целях уменьшения вибрации пилы рекомендуется закрепить станину (рис.1 поз.9) к верстаку, используя крепёжные отверстия в ножках.

Разблокировать пилу из транспортировочного (нижнего) положения, вынув фиксатор вертикального перемещения режущего блока (рис.1 поз.16). При этом режущий блок возвратной пружиной повернётся в верхнее (рабочее) положение.

При пилении длинных заготовок, установить в станину опоры дополнительные (рис.1 поз.20) и зафиксировать их винтами (рис.3 поз.20).

На патрубок пылеотвода установить пылесборник (рис.1 поз.14) (входит в комплект поставки) или подключить промышленный пылесос.



**Внимание!** Перед проведением работ по техническому обслуживанию или монтажу/демонтажу пильного диска всегда отключайте пилу от электросети!

### 3.2 Включение/выключение пилы

- разблокировать подвижный защитный кожух (рис.1 поз.6), отведя рычаг (рис.1 поз.1) от кожуха к рукоятке;
- включение двигателя пилы осуществляется нажатием на клавишу выключателя (рис.1 поз.3);
- отпущенная клавиша выключателя возвращаются в исходное положение – выключено;
- конструкцией выключателя не предусмотрена фиксация во включённом положении. Запрещается фиксировать выключатель во включённом положении с помощью дополнительных средств.

### 3.3 Замена пильного диска (рис.1-6)

- переместить режущий блок в верхнее положение;
- открутить винт (рис.4 поз.z) на крышке (рис.4 поз.f) неподвижного кожуха;
- поднять вверх подвижный защитный кожух и одновременно повернуть (по часовой стрелке) вверх крышку, для обеспечения доступа к зажимному фланцу (рис.6 поз.32) и болту крепления диска (рис.6 поз.31);
- нажать фиксатор шпинделя пильного диска (рис.5 поз.13) и, удерживая его повернуть от руки пильный диск до срабатывания



- (фиксатор утопится глубже и заблокирует шпиндель с диском);
- удерживая фиксатор и защитный подвижный кожух, ключом (рис.6 поз.d) открутить болт крепления диска (рис.6 поз.32) по часовой стрелке (болт с левой резьбой);
  - снять со шпинделя зажимной фланец (рис.6 поз.31), использованный пильный диск (рис.1 поз.5) и опорный фланец;
  - очистить опорный и зажимной фланцы от загрязнений;
  - установить на шпиндель: опорный фланец, новый пильный диск и зажимной фланец;



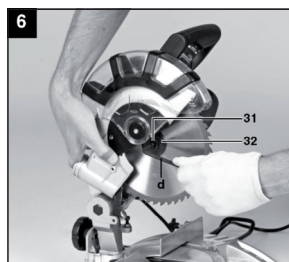
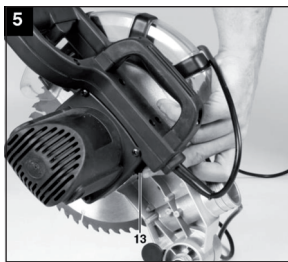
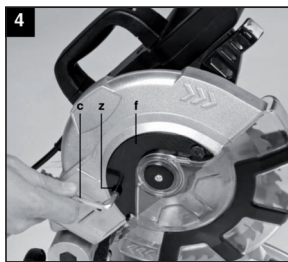
**Внимание!** Направление вращения пильного диска (указано стрелкой на диске) должно совпадать с направлением, указанным на неподвижном кожухе пилы.

- закрутить ключом болт крепления диска (против часовой стрелки);
- отпустить кнопку блокировки шпинделя, отпустить подвижный защитный кожух и повернув крышку (рис.4 поз.f), закрепить её винтом на неподвижном кожухе;
- после установки диска проверьте, чтобы в нижнем положении режущего блока диск не касался вставки поворотного стола;



**Внимание!** При замене диска обязательно одевайте плотные перчатки, чтобы не поранить руки об острые режущие кромки.

- после установки диска подключите пилу к электросети и осуществите пробный кратковременный запуск. При наличии сильной вибрации диск необходимо заменить.



### 3.4 Поворот рабочего стола и наклон головки режущей (рис.1-2)

Для регулировки поворотного стола (рис.1 поз.8) ослабьте фиксатор поворота угла рабочего стола (рис.1 поз.10), при этом поворотный стол

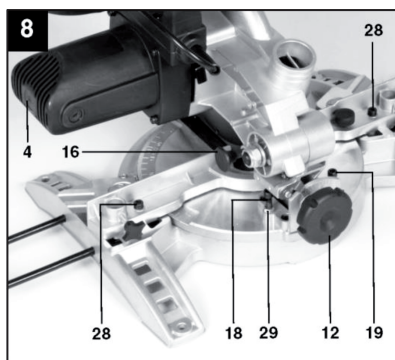
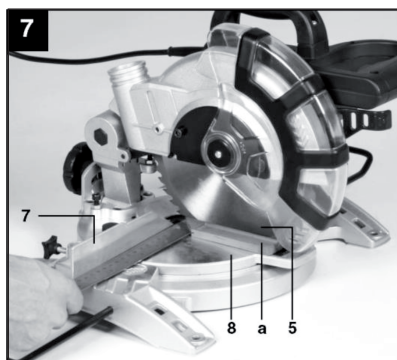


можно свободно вращать вправо-влево.

Поворотный стол имеет точки фиксации на углах  $0^{\circ}$ ,  $5^{\circ}$ ,  $10^{\circ}$ ,  $15^{\circ}$ ,  $22,5^{\circ}$ ,  $30^{\circ}$ ,  $35^{\circ}$ ,  $40^{\circ}$ ,  $45^{\circ}$ . После установки поворотного стола в нужном положении - указатель (рис.1 поз.27) станины против нужного значения шкалы (рис.1 поз.17), затянуть фиксатор (рис.1 поз.10).

Режущий блок пилы можно повернуть влево от вертикали на угол до  $45^{\circ}$ , ослабив рукоятку-фиксатор (рис.1 поз.12).

### 3.5 Точная регулировка упора параллельного (рис.7-8)



Опустить режущую головку вниз и зафиксировать с помощью фиксатора вертикального перемещения режущего блока (рис.1 по.16).

Зафиксировать поворотный стол (рис.1 поз.8) в положении  $0^{\circ}$ .

Установить упорный угол  $90^{\circ}$  (рис. 7 поз.а) между пильным диском (рис.7 поз.5) и параллельным упором (рис.7 поз.7).

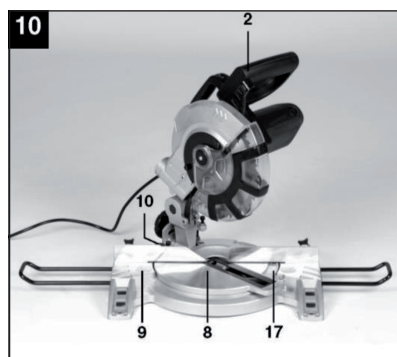
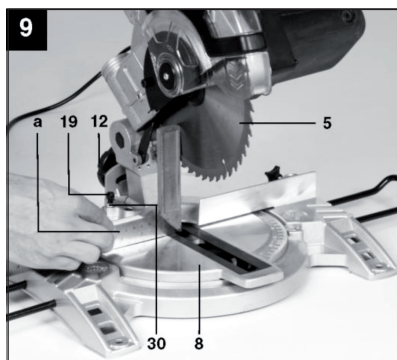
При отклонении, ослабить регулировочные винты (рис.8 поз.28) и выставить параллельный упор (рис.8. поз.7) на  $90^{\circ}$  по отношению к пильному диску (рис.7 поз.5), после чего затянуть регулировочные винты (рис.8 поз.28).

### 3.6 Точная регулировка головки для резки под углом $90^{\circ}$ (рис.8-10)

Опустить режущий блок пилы и зафиксировать с помощью фиксатора вертикального перемещения (рис.8 поз.16).

Ослабить рукоятку-фиксатор (рис.8 поз.12).

Установить упорный уголок (не входит в комплект поставки) (рис.9 поз.а) между диском пилы (рис.9 поз.5) и плоскостью поворотного стола (рис.9 поз.8).



Ослабить контргайку (рис.8 поз.29) и поворачивать регулировочный винт (рис.8 поз.18) до тех пор, пока угол между диском пилы и плоскостью поворотного стола не установится на  $90^{\circ}$ .

Затянуть контргайку (рис.8 поз.29) для того, чтобы зафиксировать режущую головку пилы в вертикальном положении.

Проверить положение стрелки-указателя угла (рис.2 поз.11). При необходимости ослабить винт крепления стрелки крестообразной отвёрткой, совместить её с  $0^{\circ}$  положением на шкале угла наклона (рис.1 поз.15) и затянуть фиксирующий винт.

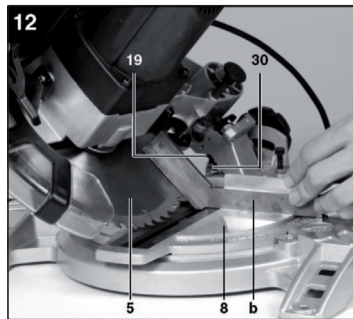
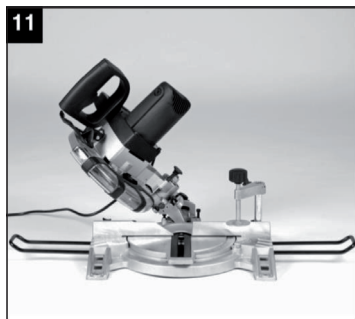
### 3.7 Точная регулировка головки для резки под углом $45^{\circ}$ (рис.8/12)

Опустить режущий блок пилы и зафиксировать с помощью фиксатора вертикального перемещения (рис.8 поз.16).

Зафиксировать поворотный стол в положении  $0^{\circ}$ .

Ослабить рукоятку-фиксатор (рис.1 поз.12) и наклоните режущий блок пилы влево на  $45^{\circ}$ , используя рукоятку (рис.1 поз.2).

Установить упорный уголок (не входит в комплект поставки) (рис.12 поз.б)  $45^{\circ}$  между диском пилы и плоскостью поворотного стола.





Ослабить контргайку (рис.12 поз.30) и поворачивать регулировочный винт (рис.12 поз.19) до тех пор, пока угол между диском и плоскостью поворотного стола не установится на  $45^{\circ}$ . Затянуть контргайку.

### **3.8 Прямой, косой, наклонный и комбинированный пропилы.**

#### **3.8.1 Прямой пропил (головка- $90^{\circ}$ поворот стола- $0^{\circ}$ (рис.1))**

Нажать на клавишу выключателя (рис.1 поз.3) для включения пилы.



**Внимание!** Прочно зафиксируйте заготовку струбциной на рабочем столе, во избежание её перемещения во время резки.

После включения пилы дождитесь, пока пильный диск (рис.1 поз.5) наберет максимальную скорость.

Разблокировать подвижный защитный кожух (рис.1 поз.6), отведя рычаг (рис.1 поз.1) от кожуха к рукоятке (рис.1 поз.2). Плавно опустить режущий блок на распиливаемую заготовку.

После завершения распила вернуть пилу в верхнее положение и отпустить клавишу выключателя (рис.1 поз.3).



**Внимание!** Возвратная пружина автоматически поднимает пилу после завершения распила. Не отпускайте рукоятку (рис.1 поз.2) непосредственно после завершения распила, придерживайте её для плавного и медленного подъёма.

#### **3.8.2 Косой пропил (головка- $90^{\circ}$ , поворот стола $0^{\circ}$ - $45^{\circ}$ (рис.10))**

Поднять режущий блок пилы в верхнее положение.

Ослабить фиксатор поворота угла рабочего стола (рис.10 поз.10).

Используя рукоятку (рис.10 поз.2), установить желаемый угол поворотного стола, т.е. нужное значение шкалы на поворотном столе должно совпадать с указателем угла поворота (рис.1 поз.27) на станине (рис.10 поз.9).

Снова затянуть фиксатор (рис.10 поз.10) для фиксации поворотного стола (рис.10 поз.8) в желаемом положении.

Произвести разрез, как указано в п.3.8.1

#### **3.8.3 Наклонный пропил (головка - $0$ - $45^{\circ}$ , поворот стола - $0^{\circ}$ (рис.8-11))**

Поднять режущий блок пилы в верхнее положение.

Зафиксировать поворотный стол (рис.10 поз.8) в положении  $0^{\circ}$ .

Ослабить рукоятку-фиксатор угла наклона режущего блока (рис.8 поз.12) и наклонить режущий блок пилы влево, используя рукоятку (рис.10 поз.2) до тех пор, пока стрелка-указатель (рис.1 поз.11) не





совпадет с желаемым значением шкалы угла наклона (рис.1 поз.15).

Затянуть рукоятку-фиксатор наклона режущего блока (рис.8 поз.12) и произвести распил, как указано в п.3.8.1

### **3.8.4 Комбинированный пропилен (головка - 0-45°, поворот стола - 0°-45° (рис.8-13))**

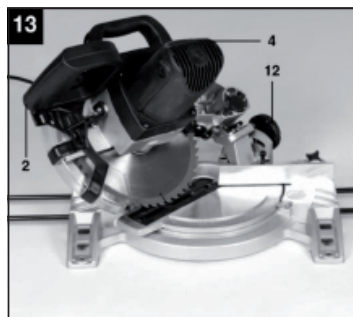
Поднять режущий блок пилы в верхнее положение.

Ослабить фиксатор поворота угла рабочего стола (рис.10 поз.10), установить поворотный стол (рис.9 поз.8) с помощью рукоятки (рис.10 поз.2) на желаемый угол, как указано в п. 3.8.2.

Затянуть фиксатор (рис.10 поз.10) для того, чтобы зафиксировать поворотный стол в данном положении.

Ослабить рукоятку-фиксатор (рис.13 поз.12) и наклонить режущий блок влево, используя рукоятку (рис.13 поз.2) до установки нужного угла, как описано в п 3.8.3.

Затянуть рукоятку-фиксатор (рис.13 поз.12) наклона режущего блока. Произвести разрез, как указано в п.3.8.1



## **4. Указания по практическому применению**

- пила может быть закреплена четырьмя болтами на ровной и устойчивой поверхности. С этой целью ножки станины пилы имеет четыре отверстия. Это уменьшит вибрацию при работе, обеспечит безопасность и предотвратит возможность травматизма;

- включение пилы производится до приведения пильного диска в контакт с обрабатываемым материалом. Обязательно дождитесь набора максимального числа оборотов диска, после чего приступайте к распиливанию;

- используйте для обработки только заготовки, которые вы можете надёжно закрепить или безопасно удерживать рукой при отпиливании;

- всегда крепко держите рукоятку пилы в руке;

- при работе с пилой избегайте перекоса, блокировки или заклинивания пильного диска – это приводит к возникновению эффекта отдачи. Эффект отдачи приводит к непроизвольному подъёму пилы вверх с большим усилием. Отдача является следствием неверной или ошибочной эксплуатации пилы и может стать причиной потери контроля над управлением пилой - это опасно для жизни и здоровья оператора;

- не используйте для работы повреждённые, искривленные и



недостаточно заточенные пильные диски, а так же диски, изготовленные из быстрорежущей стали, абразивные и шлифовальные круги для работ по металлу и камню;

- для получения точного чистого реза при распиловке древесины и фанеры используйте пильные диски с большим количеством зубьев, для грубого реза можно использовать пильные диски с меньшим количеством зубьев;

- для распиловки заготовок из мягких цветных металлов используйте специальные пильные диски;

- не пилите одновременно несколько заготовок;

- для прямого распила заготовки установите угол наклона режущего блока на  $90^\circ$  а поворота пильного стола в положение  $0^\circ$ . Прижмите заготовку к параллельному упору (рис.1 поз.7) пильного стола. Затем, включив пилу (выполняя действия п.3.2), дождитесь, пока диск наберёт максимальные обороты, и плавно опуская режущий блок, разрежьте заготовку за один распил;

- для распила заготовки под углом и/или под наклоном предварительно установите требуемый угол наклона режущего блока и/или угол поворота пильного стола, как описано в п.3.8. С помощью фиксирующих рукояток надёжно закрепите режущий блок и поворотный пильный стол в требуемом положении. Прижмите заготовку к параллельному упору. Затем, включив пилу (выполняя действия п.3.2), дождитесь, пока диск наберёт максимальные обороты, и плавно опуская режущий блок, разрежьте заготовку за один распил;

- конструкция пилы позволяет осуществлять комбинированный распил обрабатываемой заготовки, сочетающий в себе возможность одновременной установки необходимых углов поворота пильного стола и наклона режущего блока, описано в п.3.8.4;

- во время работы, для эффективного отвода опилок из зоны пиления подключите пылесос или установите штатный пылесборник (рис.1 поз.14) на патрубок неподвижного кожуха.



**Внимание!** Образующаяся пыль во время пиления некоторых видов материалов может быть токсична! При работе с данными материалами работайте в хорошо проветриваемом помещении и обязательно используйте средства индивидуальной защиты органов дыхания.

## 5. Срок службы, хранение, обслуживание, транспортировка и утилизация

Срок службы пилы - 5 лет. Указанный срок службы действителен при



соблюдении потребителем требований настоящего руководства;

До начала эксплуатации пила должна храниться в упаковке завода-изготовителя при температуре окружающей среды от -10 до +35° С и относительной влажности воздуха не более 80 %;

- для замены щёток необходимо открутить крышки щёткодержателей (рис.1 поз.24), вынуть использованные щётки и заменить их новыми. Щётки следует заменять парой для обеспечения равной степени их давления на коллектор якоря;

- для очистки загрязненной поверхности инструмента следует использовать сжатый воздух и мягкую салфетку, смоченную водой с мыльным раствором. Запрещено использовать растворитель или любые другие похожие химические средства;

- оптимальным местом для хранения неиспользуемого инструмента является сухое помещение с температурным режимом от +5 до +25° С, в недоступном для детей месте, вдали от воздействия прямых солнечных лучей и источников повышенного излучения тепла или холода;

- для облегчения транспортировки пилу следует сложить в транспортировочное состояние. Для этого следует полностью опустить режущий блок пилы и зафиксировать его в нижнем положении с помощью фиксатора (рис.1 поз.16). Закрепить поворотный стол фиксатором (рис.1 поз.10).

- данный инструмент нельзя утилизировать вместе с обычными бытовыми отходами. При полной выработке ресурса пилы необходимо её утилизировать с соблюдением всех норм и правил. Для этого необходимо обратиться в специализированную компанию, которая, соблюдая все законодательные требования, занимается профессиональной утилизацией электрооборудования.

## **6. Гарантийные обязательства**

Правовой основой настоящих гарантийных обязательств является действующее законодательство Российской Федерации, в частности Федеральный Закон РФ «О защите прав потребителей» и Гражданский Кодекс РФ часть 2 статьи 451-491. Условия и ситуации, не оговоренные в настоящих гарантийных обязательствах, разрешаются в соответствии с вышеуказанными законами.

Гарантийный срок эксплуатации пилы – 12 месяцев со дня продажи, исключительно при наличии правильно оформленного гарантийного талона.

Адрес гарантийной мастерской:

**141074, г. Королёв, М.О., ул. Пионерская, д. 16    т. (495) 647-76-71**



В течение гарантийного срока владелец имеет право на бесплатное устранение неисправностей, возникших вследствие производственных дефектов.

Техническое освидетельствование инструмента на предмет установления гарантийного случая производится только в специализированном сервисном центре.

Гарантийные обязательства не распространяются на инструмент в случае:

- вскрытия (попытки вскрытия), ремонта инструмента самим пользователем или не уполномоченными на это лицами;

- при использовании принадлежностей, не предусмотренных заводом-изготовителем;

- если у инструмента забиты вентиляционные каналы пылью или стружкой;

- наличия внутри инструмента инородных предметов;

- обнаружения следов заклинивания и перегрузки электродвигателя (например, одновременное перегорание обмоток якоря и статора);

- внешних механических повреждений, возникших по вине владельца;

- воздействия на инструмент обстоятельств непреодолимой силы (например: наводнения, пожара, землетрясения и т.д. и т.п.);

- нарушения требований и правил руководства по эксплуатации;

- повреждения изделия вследствие неправильной транспортировки и хранения;

- использования инструмента не по назначению, например при использовании бытового инструмента в производственных или иных целях, связанных с извлечением прибыли;

Инструмент принимается в гарантийный ремонт в чистом виде;

Гарантийное обслуживание не распространяется на следующие быстроизнашиваемые запасные части для пилы:

- угольные щётки;

- все резиновые, уплотнительные детали редуктора;

Неисправности, вызванные несвоевременной заменой угольных щёток, устраняются за счёт покупателя.



**Внимание!** Уточняйте адреса и телефоны СЦ «Калибр» на сайте: [kalibrcompany.ru](http://kalibrcompany.ru)

**Внимание!** При продаже должны заполняться все поля гарантийного талона. Неполное или неправильное заполнение гарантийного талона может привести к отказу от выполнения гарантийных обязательств.

С условиями гарантийного обслуживания ознакомлен(а). При покупке изделие было проверено. Претензий к упаковке, комплектации и внешнему виду не имею. \_\_\_\_\_  
Подпись покупателя \_\_\_\_\_

**Корешок талона №2 на гарантийный ремонт**

(модель \_\_\_\_\_) \_\_\_\_\_ 20 \_\_\_\_ г.

Изъят « \_\_\_\_\_ » \_\_\_\_\_ 20 \_\_\_\_ г.

Исполнитель \_\_\_\_\_ (подпись) \_\_\_\_\_ (фамилия, имя, отчество)

на гарантийный ремонт пилы торцевой

(модель \_\_\_\_\_)

Серийный номер S/N \_\_\_\_\_

Представитель ОТК \_\_\_\_\_

**Заполняет торговая организация:**

Продан \_\_\_\_\_

(наименование предприятия - продавца)

Дата продажи \_\_\_\_\_

Место печати \_\_\_\_\_

Продавец \_\_\_\_\_

(подпись)

\_\_\_\_\_ (фамилия, имя, отчество)

\*талон действителен при заполнении

**Корешок талона №1 на гарантийный ремонт**

(модель \_\_\_\_\_) \_\_\_\_\_ 20 \_\_\_\_ г.

Изъят « \_\_\_\_\_ » \_\_\_\_\_ 20 \_\_\_\_ г.

Исполнитель \_\_\_\_\_ (подпись) \_\_\_\_\_ (фамилия, имя, отчество)

на гарантийный ремонт пилы торцевой

(модель \_\_\_\_\_)

Серийный номер S/N \_\_\_\_\_

Представитель ОТК \_\_\_\_\_

**Заполняет торговая организация:**

Продан \_\_\_\_\_

(наименование предприятия - продавца)

Дата продажи \_\_\_\_\_

Место печати \_\_\_\_\_

Продавец \_\_\_\_\_

(подпись)

\_\_\_\_\_ (фамилия, имя, отчество)

\*талон действителен при заполнении

**Талон №2\***

на гарантийный ремонт пилы торцевой

(модель \_\_\_\_\_)

Серийный номер S/N \_\_\_\_\_

Представитель ОТК \_\_\_\_\_

**Заполняет торговая организация:**

Продан \_\_\_\_\_

(наименование предприятия - продавца)

Дата продажи \_\_\_\_\_

Место печати \_\_\_\_\_

Продавец \_\_\_\_\_

(подпись)

\_\_\_\_\_ (фамилия, имя, отчество)

\*талон действителен при заполнении

**Талон №1\***

на гарантийный ремонт пилы торцевой

(модель \_\_\_\_\_)

Серийный номер S/N \_\_\_\_\_

Представитель ОТК \_\_\_\_\_

**Заполняет торговая организация:**

Продан \_\_\_\_\_

(наименование предприятия - продавца)

Дата продажи \_\_\_\_\_

Место печати \_\_\_\_\_

Продавец \_\_\_\_\_

(подпись)

\_\_\_\_\_ (фамилия, имя, отчество)

\*талон действителен при заполнении

**Заполняет ремонтное предприятие**

\_\_\_\_\_ (наименование и адрес предприятия)

Исполнитель \_\_\_\_\_ (подпись) \_\_\_\_\_ (фамилия, имя, отчество)

Владелец \_\_\_\_\_ (подпись) \_\_\_\_\_ (фамилия, имя, отчество)

Дата ремонта \_\_\_\_\_ Место печати

Утверждаю \_\_\_\_\_ (должность, подпись)

\_\_\_\_\_ (ФИО руководителя предприятия)

**Заполняет ремонтное предприятие**

\_\_\_\_\_ (наименование и адрес предприятия)

Исполнитель \_\_\_\_\_ (подпись) \_\_\_\_\_ (фамилия, имя, отчество)

Владелец \_\_\_\_\_ (подпись) \_\_\_\_\_ (фамилия, имя, отчество)

Дата ремонта \_\_\_\_\_ Место печати

Утверждаю \_\_\_\_\_ (должность, подпись)

\_\_\_\_\_ (ФИО руководителя предприятия)

**Внимание!** При продаже должны заполняться все поля гарантийного талона. Неполное или неправильное заполнение гарантийного талона может привести к отказу от выполнения гарантийных обязательств.

С условиями гарантийного обслуживания ознакомлен(а). При покупке изделие было проверено. Претензий к упаковке, комплектации и внешнему виду не имею. \_\_\_\_\_  
Подпись покупателя \_\_\_\_\_

**Корешок талона №4 на гарантийный ремонт**

(модель \_\_\_\_\_) \_\_\_\_\_

Изъят « \_\_\_\_\_ 20 \_\_\_\_\_ г.

Исполнитель \_\_\_\_\_ (подпись) \_\_\_\_\_ (фамилия, имя, отчество)

на гарантийный ремонт пилы торцевой  
(модель \_\_\_\_\_)

Серийный номер S/N \_\_\_\_\_

Представитель ОТК \_\_\_\_\_

**Заполняет торговая организация:**

Продан \_\_\_\_\_  
(наименование предприятия - продавца)

Дата продажи \_\_\_\_\_

Продавец \_\_\_\_\_  
(подпись)

Место печати \_\_\_\_\_

\_\_\_\_\_ (фамилия, имя, отчество)

\*талон действителен при заполнении

**Талон № 3\***

на гарантийный ремонт пилы торцевой  
(модель \_\_\_\_\_)

Серийный номер S/N \_\_\_\_\_

Представитель ОТК \_\_\_\_\_

**Заполняет торговая организация:**

Продан \_\_\_\_\_  
(наименование предприятия - продавца)

Дата продажи \_\_\_\_\_

Продавец \_\_\_\_\_  
(подпись)

Место печати \_\_\_\_\_

\_\_\_\_\_ (фамилия, имя, отчество)

\*талон действителен при заполнении

**Талон № 4\***

на гарантийный ремонт пилы торцевой  
(модель \_\_\_\_\_)

Серийный номер S/N \_\_\_\_\_

Представитель ОТК \_\_\_\_\_

**Заполняет торговая организация:**

Продан \_\_\_\_\_  
(наименование предприятия - продавца)

Дата продажи \_\_\_\_\_

Продавец \_\_\_\_\_  
(подпись)

Место печати \_\_\_\_\_

\_\_\_\_\_ (фамилия, имя, отчество)

\*талон действителен при заполнении

**Заполняет ремонтное предприятие**

\_\_\_\_\_ (наименование и адрес предприятия)

Исполнитель \_\_\_\_\_ (подпись) \_\_\_\_\_ (фамилия, имя, отчество)

Владелец \_\_\_\_\_ (подпись) \_\_\_\_\_ (фамилия, имя, отчество)

Дата ремонта \_\_\_\_\_ Место печати

Утверждаю \_\_\_\_\_ (должность, подпись)

\_\_\_\_\_ (ФИО руководителя предприятия)

**Заполняет ремонтное предприятие**

\_\_\_\_\_ (наименование и адрес предприятия)

Исполнитель \_\_\_\_\_ (подпись) \_\_\_\_\_ (фамилия, имя, отчество)

Владелец \_\_\_\_\_ (подпись) \_\_\_\_\_ (фамилия, имя, отчество)

Дата ремонта \_\_\_\_\_ Место печати

Утверждаю \_\_\_\_\_ (должность, подпись)

\_\_\_\_\_ (ФИО руководителя предприятия)



Применяемые предупреждающие и предписывающие знаки по ГОСТ Р 12.4.026-2015

Предписывающие знаки		
	Машина класса II (по ГОСТ Р МЭК 60745-1-2011)	Машины, в которых защита от поражения электрическим током обеспечивается не только основной изоляцией, но включает в себя дополнительные меры безопасности, такие как двойная изоляция, при этом не предусматривается защитное заземление
	Работать в защитных очках	На рабочих местах и участках, где требуется защита органов зрения
	Работать в защитных наушниках	На рабочих местах и участках с повышенным уровнем шума
	Работать в средствах индивидуальной защиты органов дыхания	На рабочих местах и участках, где требуется защита органов дыхания
	Работать в защитных перчатках	На рабочих местах и участках, где требуется защита рук от воздействия вредных или агрессивных сред, защита от возможного поражения электрическим током
	Отключить штепсельную вилку	На рабочих местах и оборудовании, где требуется отключение от электросети при наладке или остановке оборудования и в других случаях
Предупреждающие знаки		
	Внимание! Опасность (прочие опасности)	Применять для привлечения внимания к прочим видам опасности, не обозначенной настоящим стандартом. Знак необходимо использовать вместе с дополнительным знаком безопасности с поясняющей надписью.
	Осторожно. Горячая поверхность	На рабочих местах и оборудовании, имеющем нагретые поверхности
	Осторожно. Режущие валы	На участках работ и оборудовании, имеющем незащищенные режущие валы, например на деревообрабатывающем, дорожном или сельскохозяйственном оборудовании





[www.kalibrcompany.ru](http://www.kalibrcompany.ru)

