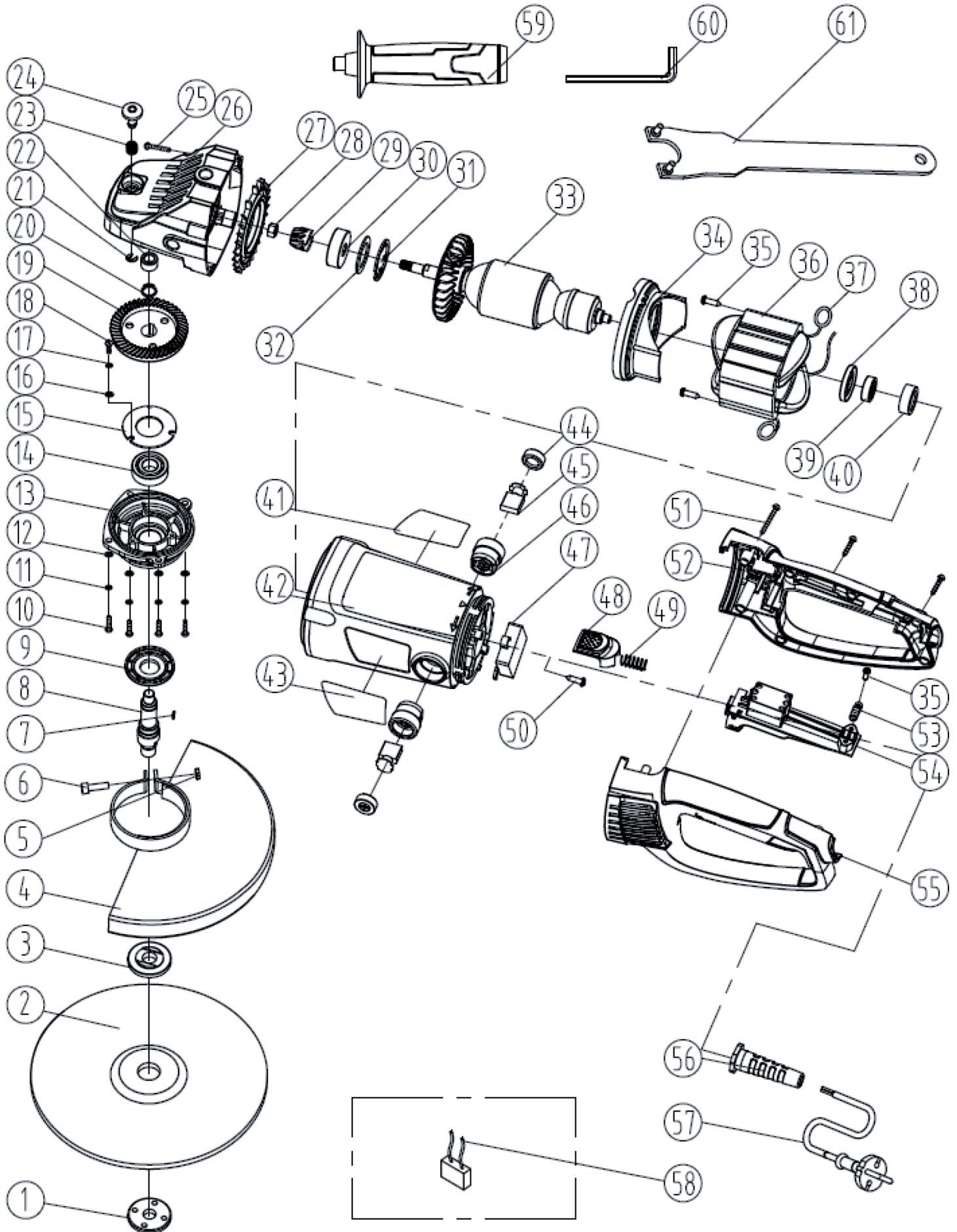




# «Калибр МШУ-230/2400Р»





«Калибр МШУ-230/2400Р»

Поз.	Наименование	Артикул	Поз.	Наименование	Артикул
1	Гайка зажимная	У00067	32	Шайба	МШУ230/2400Р.32(ZD)
2	Диск рабочий	МШУ230/2400Р.02(ZD)	33	Якорь	МШУ230/2400Р.33(ZD)
3	Шайба опорная	У00068	34	Кольцо воздухонаправляющее 2	МШУ230/2400Р.34(ZD)
4	Кожух защитный	МШУ230/2400Р.04(ZD)	35	Винт ST4,2×16	МШУ230/2400Р.35(ZD)
5	Гайка квадратная М8	У01991	36	Статор	МШУ230/2400Р.36(ZD)
6	Болт М8×30 внутр. шестигр.	У01992	37	Кольцо токопитающее	МШУ230/2400Р.37(ZD)
7	Шпонка сегментная 4×13 (4×5×13)	У00072	38	Кольцо пылезащитное	МШУ230/2400Р.38(ZD)
8	Шпиндель	МШУ230/2400Р.08(ZD)	39	Подшипник 628	У00098
9	Кольцо пылезащитное	МШУ230/2400Р.09(ZD)	40	Втулка подшипника резиновая (628)	МШУ230/2400Р.40(ZD)
10	Винт М5×14	МШУ230/2400Р.10(ZD)	41	Табличка торговой марки	МШУ230/2400Р.41(ZD)
11	Шайба пружинная 5	МШУ230/2400Р.11(ZD)	42	Корпус	МШУ230/2400Р.42(ZD)
12	Шайба 5	МШУ230/2400Р.12(ZD)	43	Табличка данных	МШУ230/2400Р.43(ZD)
13	Крышка корпуса редуктора	МШУ230/2400Р.13(ZD)	44	Крышка щёткодержателя	МШУ230/2400Р.44(ZD)
14	Подшипник 6202-2Z	У00023	45	Щётка	МШУ230/2400Р.45(ZD)
15	Крышка подшипника 6202-3	МШУ230/2400Р.15(ZD)	46	Щёткодержатель	МШУ230/2400Р.46(ZD)
16	Шайба 4	МШУ230/2400Р.16(ZD)	47	Дроссель плавного пуска XS12/D3	У02516
17	Шайба пружинная 4	МШУ230/2400Р.17(ZD)	48	Кнопка фиксатора	МШУ230/2400Р.48(ZD)
18	Винт М4×10	МШУ230/2400Р.18(ZD)	49	Пружина фиксатора	МШУ230/2400Р.49(ZD)
19	Шестерня большая конической пары	МШУ230/2400Р.19(ZD)	50	Винт ST4,2×14	МШУ230/2400Р.50(ZD)
20	Кольцо стопорное 14 (нар.)	У01544	51	Винт ST4,2×18	МШУ230/2400Р.51(ZD)
21	Шайба стопорная Е Ø6	У01848	52	Рукоятка правая часть	МШУ230/2400Р.52(ZD)
22	Подшипник игольчатый НК101610	У02495	53	Зажим кабельный	МШУ230/2400Р.53(ZD)
23	Пружина стопора	МШУ230/2400Р.23(ZD)	54	Выключатель	МШУ230/2400Р.54(ZD)
24	Стопор	МШУ230/2400Р.24(ZD)	55	Рукоятка левая часть	МШУ230/2400Р.55(ZD)
25	Винт ST4,8×35	МШУ230/2400Р.25(ZD)	56	Бандаж кабеля резиновый	МШУ230/2400Р.56(ZD)
26	Корпус редуктора	МШУ230/2400Р.26(ZD)	57	Кабель питания 2×1,0мм <sup>2</sup> с вилкой	У01533
27	Кольцо воздухонаправляющее 1	МШУ230/2400Р.27(ZD)	58	Конденсатор фильтра р/помех 0.33мкФ	У01242
28	Гайка самоконтрящаяся М8	У01236	59	Рукоятка дополнительная	МШУ230/2400Р.59(ZD)
29	Шестерня малая конической пары	МШУ230/2400Р.29(ZD)	60	Ключ шестигранный	МШУ230/2400Р.60(ZD)
30	Подшипник 6301	У03997	61	Ключ затяжки круга	МШУ230/2400Р.61(ZD)
31	Кольцо стопорное 38 (внутр.)	МШУ230/2400Р.31(ZD)			