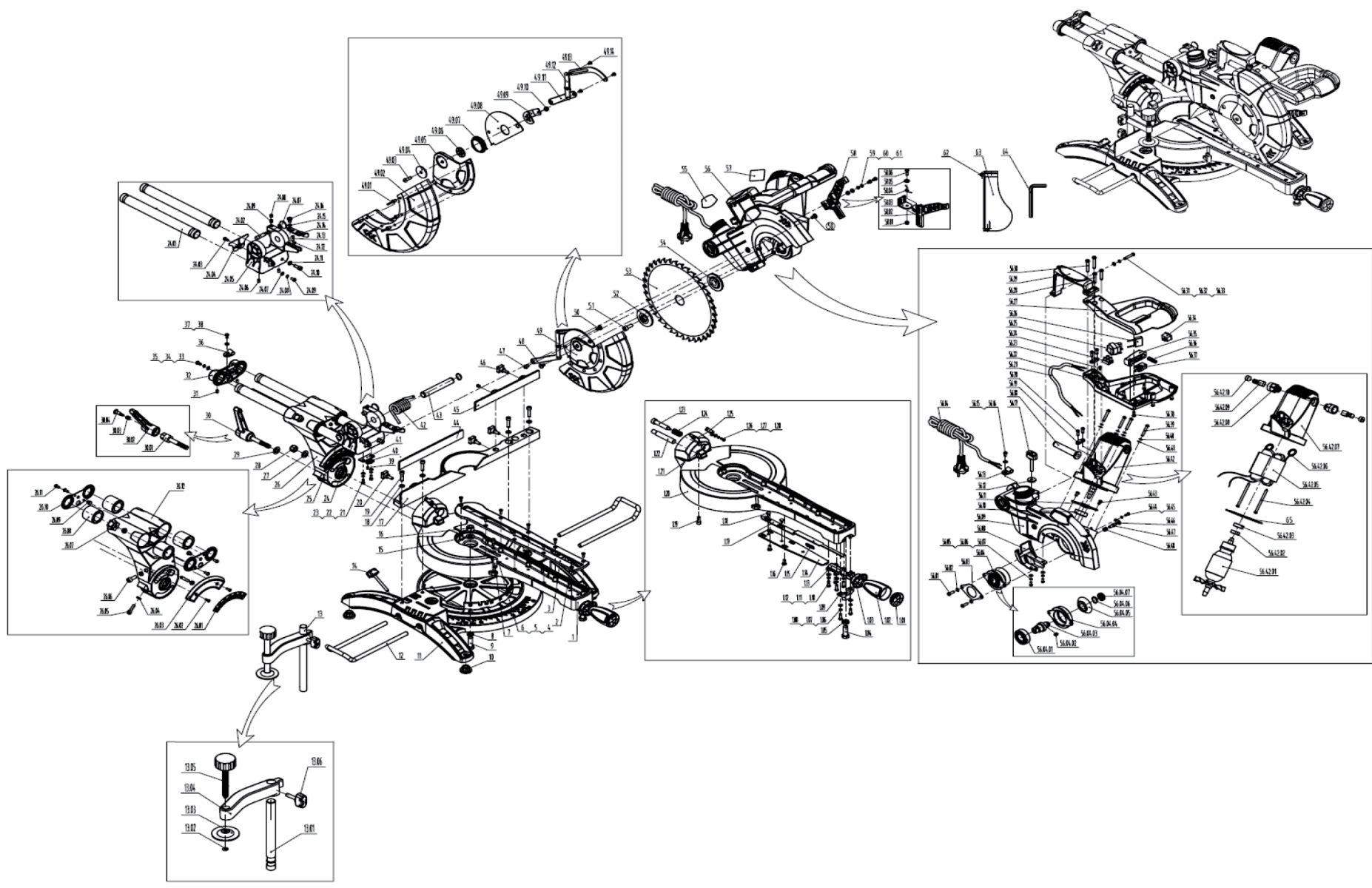




# Электрическая пила торцевая «Калибр ПТЭ-2100/305Прм»





**Электрическая пила торцевая  
«Калибр ПТЭ-2100/305ПРм»**

Поз.	Наименование	Артикул	Поз.	Наименование	Артикул
1	<b>Ножка станины</b>	ПТЭ1900/255м.01	24.03	Винт М5×12	ПТЭ2100/305ПРм.24.03
2	Опора дополнительная	ПТЭ1900/255м.02	24.04	Крышка суппорта задняя	ПТЭ2100/305ПРм.24.04
3	Болт М10×30	ПТЭ1900/255м.03	24.05	Суппорт головки	ПТЭ2100/305ПРм.24.05
4	Шайба пружинная 10	ПТЭ1900/255м.04	24.06	Винт установочный М6×8	ПТЭ2100/305ПРм.24.06
5	Станина	ПТЭ1900/255м.05	24.07	Кнопка фиксатора транспортировочного	ПТЭ2100/305ПРм.24.07
6	Болт М8×12	ПТЭ1900/255м.06	24.08	Винт установочный М6×8	ПТЭ2100/305ПРм.24.08
7	Шайба пружинная 8	ПТЭ1900/255м.07	24.09	Палец амортизирующий Ø5×5	ПТЭ2100/305ПРм.24.09
8	Защёлка пружинная	ПТЭ1900/255м.08	24.10	Винт М6×16	ПТЭ2100/305ПРм.24.10
9	Стол поворотный	ПТЭ1900/255м.09	24.11	Гайка М6	ПТЭ2100/305ПРм.24.11
10	Гайка М6	ПТЭ1900/255м.10	24.12	Шарик стальной Ø5	У00045
11	Основание	ПТЭ2100/305ПРм.11	24.13	Винт установочный М6×16	ПТЭ2100/305ПРм.24.13
12	Опора выдвигная дополнительная	ПТЭ2100/305ПРм.12	24.14	Пластина ограничительная	ПТЭ2100/305ПРм.24.14
13	<b>Струбцина в сборе</b>	ПТЭ2100/305ПРм.13	24.15	Шайба пружинная волнистая 8	ПТЭ2100/305ПРм.24.15
13.01	Ось струбцины	ПТЭ2100/305ПРм.13.01	24.16	Винт М6×10	ПТЭ2100/305ПРм.24.16
13.02	Шайба стопорная ЕØ5	У01239	25	Кольцо стопорное 16 (нар.)	У01832
13.03	Пята струбцины	ПТЭ2100/305ПРм.13.03	26	<b>Суппорт наклона и продольного перемещения в сборе</b>	ПТЭ2100/305ПРм.26
13.04	Кронштейн струбцины	ПТЭ2100/305ПРм.13.04	26.01	Шкала наклона (наклейка)	ПТЭ2100/305ПРм.26.01
13.05	Винт струбцины	ПТЭ2100/305ПРм.13.05	26.02	Винт М4×12	ПТЭ2100/305ПРм.26.02
13.06	Винт-барашек М6×16	ПТЭ2100/305ПРм.13.06	26.03	Пластина шкалы наклона	ПТЭ2100/305ПРм.26.03
14	Ручка-винт фиксирующий М6×55	ПТЭ2100/305ПРм.14	26.04	Гайка М6	ПТЭ2100/305ПРм.26.04
15	Шайба 5	ПТЭ2100/305ПРм.15	26.05	Болт М6×40	ПТЭ2100/305ПРм.26.05
16	Гайка М10	ПТЭ2100/305ПРм.16	26.06	Болт М6×18	ПТЭ2100/305ПРм.26.06
17	Упор	ПТЭ2100/305ПРм.17	26.07	Винт-барашек М6×16	ПТЭ2100/305ПРм.26.07
18	Шайба 6	ПТЭ2100/305ПРм.18	26.08	Подшипник линейный Ø25×Ø40×35	ПТЭ2100/305ПРм.26.08
19	Винт М6×16	ПТЭ2100/305ПРм.19	26.09	Палец амортизирующий	ПТЭ2100/305ПРм.26.09
20	Винт-барашек М6×16	ПТЭ2100/305ПРм.20	26.10	Крышка подшипников	ПТЭ2100/305ПРм.26.10
21	Винт М4×12	ПТЭ2100/305ПРм.21	26.11	Винт М4×8	ПТЭ2100/305ПРм.26.11
22	Шайба пружинная 4	ПТЭ2100/305ПРм.22	26.12	Суппорт наклона и продольного перемещения	ПТЭ2100/305ПРм.26.12
23	Шайба 4	ПТЭ2100/305ПРм.23	27	Шайба 10	ПТЭ2100/305ПРм.27
24	<b>Суппорт головки в сборе</b>	ПТЭ2100/305ПРм.24	28	Гайка глухая М10	ПТЭ2100/305ПРм.28
24.01	Труба продольного перемещения	ПТЭ2100/305ПРм.24.01	29	Шайба 10	ПТЭ2100/305ПРм.29
24.02	Фиксатор транспортировочный	ПТЭ2100/305ПРм.24.02	30	<b>Фиксатор наклона в сборе</b>	ПТЭ2100/305ПРм.30



**Электрическая пила торцевая  
«Калибр ПТЭ-2100/305Прм»**

Поз.	Наименование	Артикул	Поз.	Наименование	Артикул
30.01	Болт зажимный	ПТЭ2100/305Прм.30.01	56	<b>Головка режущая в сборе</b>	ПТЭ2100/305Прм.56
30.02	Рукоятка фиксатора наклона	ПТЭ2100/305Прм.30.02	56.01	Винт М5×16	ПТЭ2100/305Прм.56.01
30.03	Пружина	ПТЭ2100/305Прм.30.03	56.02	Шайба 5	ПТЭ2100/305Прм.56.02
30.04	Винт	ПТЭ2100/305Прм.30.04	56.03	Крышка подшипника	ПТЭ2100/305Прм.56.03
31	Винт установочный М6×8	ПТЭ2100/305Прм.31	56.04	<b>Корпус редуктора в сборе</b>	ПТЭ2100/305Прм.56.04
32	Крышка труб концевая	ПТЭ2100/305Прм.32	56.04.01	Подшипник 6004-2Z	У00150
33	Шайба 5	ПТЭ2100/305Прм.33	56.04.02	Шпонка призматическая 5×5×10	У03613
34	Шайба пружинная 5	ПТЭ2100/305Прм.34	56.04.03	Шпиндель	ПТЭ2100/305Прм.56.04.03
35	Винт М5×10	ПТЭ2100/305Прм.35	56.04.04	Гнездо подшипника	ПТЭ2100/305Прм.56.04.04
36	Хомут кабельный	ПТЭ2100/305Прм.36	56.04.05	Шестерня большая (конус.) Z=31	ПТЭ2100/305Прм.56.04.05
37	Шайба 5	ПТЭ2100/305Прм.37	56.04.06	Кольцо стопорное 16 (нар.)	У01832
38	Винт М5×10	ПТЭ2100/305Прм.38	56.04.07	Подшипник 6900-2Z	У00162
39	Винт установочный М4×8	ПТЭ2100/305Прм.39	56.05	Винт М4×10	ПТЭ2100/305Прм.56.05
40	Лазер	ПТЭ2100/305Прм.40	56.06	Шайба пружинная 4	ПТЭ2100/305Прм.56.06
41	Основание лазера	ПТЭ2100/305Прм.41	56.07	Шайба 4	ПТЭ2100/305Прм.56.07
42	Пружина возвратная большая	У05589	56.08	Дефлектор	ПТЭ2100/305Прм.56.08
43	Ось головки режущей	ПТЭ2100/305Прм.43	56.09	Корпус головки режущей	ПТЭ2100/305Прм.56.09
44	Панель упора левая	ПТЭ2100/305Прм.44	56.10	Подшипник 6201-2Z	У00034
45	Панель упора правая	ПТЭ2100/305Прм.45	56.11	Крышка подшипника	ПТЭ2100/305Прм.56.11
46	Винт-барашек М6×16	ПТЭ2100/305Прм.46	56.12	Гайка регулировочная М6	ПТЭ2100/305Прм.56.12
47	Винт М6×8	ПТЭ2100/305Прм.47	56.13	Хомут кабельный	ПТЭ2100/305Прм.56.13
48	Винт фиксации пластины кожуха подвижного	ПТЭ2100/305Прм.48	56.14	Кабель питания с вилкой	ПТЭ2100/305Прм.56.14
49	<b>Кожух подвижный в сборе</b>	ПТЭ2100/305Прм.49	56.15	Шайба 5	ПТЭ2100/305Прм.56.15
49.01	Заклёпка Ø5×6	ПТЭ2100/305Прм.49.01	56.16	Винт М5×10	ПТЭ2100/305Прм.56.16
49.02	Кожух подвижный	ПТЭ2100/305Прм.49.02	56.17	Винт регулировочный М6×55	ПТЭ2100/305Прм.56.17
49.03	Винт М5×20	ПТЭ2100/305Прм.49.03	56.18	Бандаж кабеля резиновый	ПТЭ2100/305Прм.56.18
49.04	Шайба большая	ПТЭ2100/305Прм.49.04	56.19	Прижим кабеля	ПТЭ2100/305Прм.56.19
49.05	Панель монтажная кожуха подвижного	ПТЭ2100/305Прм.49.05	56.20	Винт ST4,2×13	ПТЭ2100/305Прм.56.20
49.06	Шпиндель кожуха подвижного	ПТЭ2100/305Прм.49.06	56.21	Кабель питания лазера	ПТЭ2100/305Прм.56.21
49.07	Пружина кожуха возвратная	ПТЭ2100/305Прм.49.07	56.22	Рукоятка, нижняя часть	ПТЭ2100/305Прм.56.22
49.08	Пластина кожуха подвижного	ПТЭ2100/305Прм.49.08	56.23	Винт ST4,2×13	ПТЭ2100/305Прм.56.23
49.09	Рычаг кожуха	ПТЭ2100/305Прм.49.09	56.24	Колодка клеммная	ПТЭ2100/305Прм.56.24
49.10	Гайка М5	ПТЭ2100/305Прм.49.10	56.25	Трансформатор	ПТЭ2100/305Прм.56.25
49.11	Звено кулисы нижнее	ПТЭ2100/305Прм.49.11	56.26	Конденсатор фильтра р/помех 0,33мкФ	У01242
49.12	Звено кулисы среднее	ПТЭ2100/305Прм.49.12	56.27	Рукоятка, верхняя часть	ПТЭ2100/305Прм.56.27
49.13	Звено кулисы верхнее	ПТЭ2100/305Прм.49.13	56.28	Винт ST4,8×32	ПТЭ2100/305Прм.56.28
49.14	Заклёпка	ПТЭ2100/305Прм.49.14	56.29	Рукоятка транспортировочная	ПТЭ2100/305Прм.56.29
50	Винт кулисы	ПТЭ2100/305Прм.50	56.30	Винт ST4,8×38	ПТЭ2100/305Прм.56.30
51	Болт М8×20 (левый)	У02122	56.31	Шайба 5	ПТЭ2100/305Прм.56.31
52	Шайба прижимная	ПТЭ2100/305Прм.52	56.32	Шайба пружинная 5	ПТЭ2100/305Прм.56.32
53	Диск пильный Ø305	ПТЭ2100/305Прм.53	56.33	Винт М5×30	ПТЭ2100/305Прм.56.33
54	Шайба опорная	ПТЭ2100/305Прм.54	56.34	Выключатель KND1-6/1 (6А) (2 конт., без перемычек)	У05560
55	Этикетка фирменная	ПТЭ2100/305Прм.55	56.35	Клавиша выключателя	ПТЭ2100/305Прм.56.35



## Электрическая пила торцевая «Калибр ПТЭ-2100/305Прм»

Поз.	Наименование	Артикул
56.36	Пружина клавиши	ПТЭ2100/305Прм.56.36
56.37	Микровыключатель MSB-1211-B (ЗК, 3 клеммы) (11А)	У00333
56.38	Винт ST4,2×16	ПТЭ2100/305Прм.56.38
56.39	Винт М5×25	ПТЭ2100/305Прм.56.39
56.40	Шайба пружинная 5	ПТЭ2100/305Прм.56.40
56.41	Шайба 5	ПТЭ2100/305Прм.56.41
56.42	<b><u>Двигатель в сборе</u></b>	ПТЭ2100/305Прм.56.42
56.42.01	Якорь	ПТЭ2100/305Прм.56.42.01
56.42.02	Подшипник 608-2Z	У00021
56.42.03	Втулка подшипника резиновая (608)	У01547
56.42.04	Винт ST4,2×65	ПТЭ2100/305Прм.56.42.04
56.42.05	Статор	ПТЭ2100/305Прм.56.42.05
56.42.06	Кольцо токопитающее	ПТЭ2100/305Прм.56.42.06
56.42.07	Корпус двигателя	ПТЭ2100/305Прм.56.42.07
56.42.08	Щёткодержатель	ПТЭ2100/305Прм.56.42.08
56.42.09	Щётка 7×14×19 пружина, пятак Ø15 (№70)	У05528
56.42.10	Крышка щёткодержателя	ПТЭ2100/305Прм.56.42.10
56.43	Винт М4×8	ПТЭ2100/305Прм.56.43
56.44	Шайба пружинная 4	ПТЭ2100/305Прм.56.44
56.45	Винт М4×8	ПТЭ2100/305Прм.56.45
56.46	Прижим пальца стопорного	ПТЭ2100/305Прм.56.46
56.47	Палец стопорный	ПТЭ2100/305Прм.56.47
56.48	Пружина	ПТЭ2100/305Прм.56.48
57	Этикетка данных	ПТЭ2100/305Прм.57
58	<b><u>Стопор диска в сборе</u></b>	ПТЭ2100/305Прм.58
58.01	Гайка М5	ПТЭ2100/305Прм.58.01
58.02	Кнопка стопора	ПТЭ2100/305Прм.58.02
58.03	Стопор диска	ПТЭ2100/305Прм.58.03
58.04	Пружина	ПТЭ2100/305Прм.58.04
58.05	Шайба 5	ПТЭ2100/305Прм.58.05
58.06	Винт М5×20	ПТЭ2100/305Прм.58.06
59	Шайба 5	ПТЭ2100/305Прм.59
60	Шайба пружинная 5	ПТЭ2100/305Прм.60
61	Винт М5×12	ПТЭ2100/305Прм.61
62	Каркас мешка пылесборника	ПТЭ2100/305Прм.62
63	Мешок пылесборника	ПТЭ2100/305Прм.63
64	Ключ бмм	ПТЭ2100/305Прм.64
65	Кольцо воздухом направляющее	ПТЭ2100/305Прм.65