



КАЛИБР

www.kalibrcompany.ru



НГ - 1,4/85-650

Руководство по эксплуатации

Насос погружной скважинный

Уважаемый покупатель!

При покупке насоса погружного скважинного Калибр НГ - 1,4/85-650, убедитесь, что в талоне на гарантийный ремонт проставлены: штамп магазина, дата продажи и подпись продавца, а также указаны модель и заводской номер насоса.

Перед использованием внимательно изучите настоящее руководство. В процессе эксплуатации соблюдайте его требования для обеспечения оптимального функционирования насоса и продления срока его службы.

Приобретённый Вами насос погружной скважинный может иметь некоторые отличия от настоящего руководства, не влияющие на условия его эксплуатации.

1. Основные сведения об изделии

1.1 Назначение и принцип действия

Насос погружной скважинный (далее по тексту – насос) предназначен для подачи воды из скважин в бытовых условиях. Насосом можно подавать воду из шахтных колодцев, резервуаров и открытых водоёмов для полива садов и огородов. Возможно использование для понижения уровня грунтовых вод.

Привод насоса осуществляется однофазным асинхронным двигателем переменного тока. На якорь двигателя с помощью соединительной муфты крепится нагнетатель в виде червячного (винтового) колеса. В результате воздействия нагнетателя на жидкость, она выходит из корпуса нагнетателя с высокой скоростью в выходной патрубок. За счёт этого, создаётся давление, необходимое для подъёма жидкости на нужную высоту. Давление у нагнетателя понижается и вода через отверстия водозабора попадает в насос. Насос имеет небольшой диаметр, что позволяет размещать его в достаточно узких скважинах.

1.2 Вид климатического исполнения данной модели УХЛ 4 по ГОСТ 15150-69, то есть, рассчитан на работу при температуре окружающей среды от +1 до +35 °С. Степень защиты – IP68 (по ГОСТ 14254-96).

2. Технические данные и комплектность поставки

2.1 Габаритные размеры и вес представлены в таблице:

Габаритные размеры в упаковке, мм	
- длина	535
- ширина	120
- высота	167
Вес (брутто/нетто), кг	9,6/9,1

2.2 Основные технические характеристики представлены в таблице:

Параметры электросети, В/Гц	230/~50
Максимальная потребляемая мощность, Вт	668**
Максимальная производительность, м ³ /час	1,41**
Максимальная высота подъёма, м	86**
Максимальная температура воды, °С	+40
Максимальная глубина погружения, м	15
Диаметр выходного штуцера, дюйм	G1 внутр.
Максимальный диаметр насоса, мм	90
Содержание песка (не более), г/м ³	50
Длина кабеля питания, м	10*
Степень защиты (по ГОСТ 14254-96)	IP68
Класс стойкости изоляции	B

* В зависимости от поставки длина кабеля питания может меняться

** Соотношение данных параметров для различных условий и режимов работы насоса указано на графике в п.2.4

Расшифровка серийного номера на шильдике изделия:

S/N XX XXXXXXXX/ XXXX

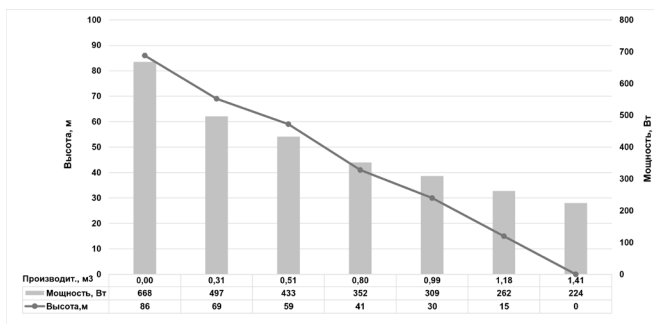
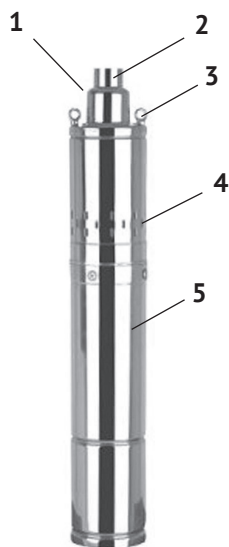
буквенно-цифровое обозначение / год и месяц изготовления

2.3 Насос поставляется в продажу в следующей комплектации*:

Насос	1
Кабель питания с вилкой	1
Руководство по эксплуатации	1
Упаковка	1

* в зависимости от поставки комплектация может изменяться

2.4 Общий вид насоса рис.1 и график параметров работы



- 1 – кабель питания
 2 – штуцер выходной
 3 – проушины крепления троса
 4 - отверстия водозабора
 5 – корпус насоса

рис. 1

2.5 Двигатель и насос расположены в нержавеющей корпусе (рис.1 поз.5). Насос приводится в действие однофазным асинхронным двигателем переменного тока. Подключение насоса к сети осуществляется кабелем питания (рис.1 поз.1) со штепсельной вилкой с заземляющим контактом. Насос начинает работу при подключении к сети питания.

3. Меры безопасности при использовании

3.1 При эксплуатации насоса необходимо соблюдать все требования руководства по его эксплуатации, не подвергать его ударам, перегрузкам, воздействию грязи и нефтепродуктов.

3.2 При понижении температуры воздуха ниже 0°C необходимо обеспечить условия, исключающие возможность замерзания воды в напорном трубопроводе во время отключения насоса.

3.3 Не рекомендуется длительное (более семи суток) нахождение насоса в скважине в нерабочем состоянии.

3.4 При эксплуатации насоса ЗАПРЕЩАЕТСЯ:

- обслуживание и ремонт насоса, включённого в сеть питания;
- эксплуатировать насос при повышенном напряжении в сети;
- включать насос в сеть при неисправном электродвигателе;
- разборка электродвигателя насоса с целью устранения неисправностей;
- работать при повреждении штепсельной вилки или кабеля питания;

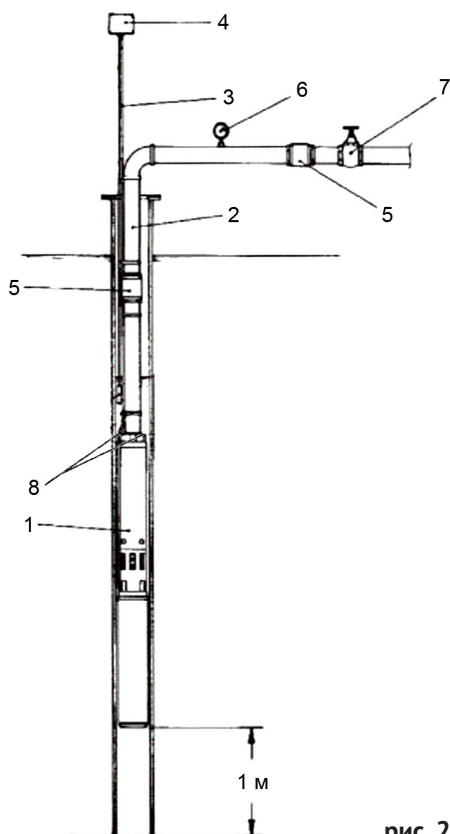
- использовать удлинитель, если место соединения штепсельной вилки питающего провода и розетки удлинителя не защищено от влаги;
- эксплуатировать насос при поломке или появлении трещин в корпусных деталях.

4. Подготовка к работе, схема установки



Внимание! Монтаж схемы и ввод в эксплуатацию должен осуществляться квалифицированным специалистом.

Электромонтажные работы по установке розетки, УЗО, предохранителей, их подключение к питающей электросети и заземление должен выполнять электрик с соответствующим допуском, в строгом соответствии с «Правилами технической эксплуатации электроустановок потребителей» и «Правилами техники



- 1 – насос
- 2 – труба (шланг)
- 3 – кабель питания
- 4 – вилка подключения питающей сети
- 5 – обратный клапан
- 6 – манометр
- 7 – запорный вентиль
- 8 – проушины крепления троса.

рис. 2

безопасности при эксплуатации электроустановок потребителей» (ПТЭ и ПТБ).



Внимание! Установка УЗО - автоматического устройства от утечки тока более 30мА - обязательна!

4.1 Подача воды скважинного насоса зависит от многих объективных факторов: глубина водоносного слоя воды, длина и диаметр используемого шланга, дальность подачи воды и т.п.

4.2 Рекомендуемая схема установки насоса представлена на рис.2

4.3 Привяжите 2 троса к проушинам (рис.2 поз.8) на корпусе насоса. Кабель питания (рис.2 поз.3) рекомендуется зафиксировать к одному из тросов, на котором закреплён насос (рекомендуемый интервал – 3 м).

4.4 Понижение напряжения при работающем насосе за счёт падения напряжения в кабеле, ведёт к снижению развиваемого насосом напора, производительности и к повышению потребляемого тока.

4.5 При возможном понижении напряжения в сети ниже 200 В, рекомендуется установить стабилизатор напряжения, соответствующий мощности двигателя насоса.

4.6 В случае остановки работающего насоса из-за срабатывания теплового реле (прекращение подачи воды, отключение питающей сети), включение насоса происходит автоматически (после остывания реле, появление напряжения в сети).

4.7 Шланги при присоединении укладывайте без скручивания и перегибов.

4.8 Во избежание перегрева и порчи питающего кабеля при работе насоса, не оставляйте его излишки в плотно смотанной бухте, затрудняющей доступ воздуха для охлаждения.

4.9 Для предотвращения выкачивания воды из скважины (колодца), сравните их наполняемость с объёмной подачей насоса. Для этого частично перекрывайте вентиль (рис.2 поз.7) на выходе шланга из скважины (колодца).

4.10 Уменьшение объёмной подачи полным перекрытием вентиля может привести насос к перегреву (сработает тепловое реле).

5. Использование по назначению



Внимание! Перед началом эксплуатации внимательно изучите меры безопасности, указанные в п.3 данного Руководства.

5.1 Перед запуском всегда осматривайте кабель питания и вилку на предмет возможного повреждения.

5.2 Убедитесь, что все электрические соединения надёжно защищены от воздействия влаги.

5.3 Насос оснащён встроенным автоматическим выключателем (тепловым реле), который срабатывает при перегреве двигателя. Насос включается автоматически после остывания двигателя.

5.4 Не устанавливайте насос близко ко дну скважины (колодца). Густая донная масса может привести к его засорению и выходу из строя.

5.5 Насос не требует смазки и заполнения водой, он включается в работу непосредственно после погружения в воду.

5.6 При длительных отключениях насоса, находящегося в скважине, производите профилактические пуски продолжительностью не менее двух часов не реже одного раза в неделю.

5.7 Не реже одного раза в месяц проводите замер статического и динамического уровней воды в скважине.

5.8 При понижении температуры воздуха ниже 0°C необходимо обеспечить условия, исключающие возможность замерзания воды в напорном трубопроводе во время отключения насоса.

5.9 При малом дебите скважины, чтобы исключить работу насоса без воды, рекомендуется использовать блок автоматики, оберегающий насос как от «сухого» хода, так и без расхода (отсутствие потока) воды.

6. Техническое обслуживание

Если монтаж насоса произведён в соответствии с рекомендациями, изложенными в данном руководстве, то он не нуждается в дополнительном техническом обслуживании.



Внимание! *Перед тем как произвести действия по настройке или регулировке, насос необходимо отключить от питающей сети и при необходимости освободить от жидкости.*

7. Срок службы, хранение и утилизация

7.1 Срок службы насоса – 3 года.

7.2 Насос должен храниться до начала эксплуатации законсервированным, в упаковке изготовителя в складском помещении при температуре окружающего воздуха от -5 до +40 °C и относительной влажности не более 80%.

7.3 Указанный срок службы действителен при соблюдении потребителем требований настоящего руководства.

7.4 При полной выработке ресурса насоса необходимо его утилизировать с соблюдением всех норм и правил. Для этого необходимо обратиться в специализированную компанию, которая, соблюдая все законодательные требования, занимается профессиональной утилизацией электрооборудования.

8. Гарантия изготовителя (поставщика)

8.1 Гарантийный срок эксплуатации насоса – 12 календарных месяцев со дня продажи.

8.2 В случае выхода насоса из строя в течение гарантийного срока эксплуа-

тации по вине изготовителя, владелец имеет право на бесплатный гарантийный ремонт, при соблюдении следующих условий:

- отсутствие механических повреждений;
- отсутствие признаков нарушения требований руководства по эксплуатации;
- наличие в руководстве по эксплуатации отметки продавца о продаже и подписи покупателя;
- соответствие серийного номера насоса серийному номеру в гарантийном талоне;
- отсутствие следов неквалифицированного ремонта.

Удовлетворение претензий потребителя с недостатками по вине изготовителя производится в соответствии с законом РФ «О защите прав потребителей».

Адрес гарантийной мастерской:

141074, г. Королёв, М.О., ул. Пионерская, д.16 т. (495) 647-76-71

8.3 Безвозмездный ремонт, или замена насоса в течение гарантийного срока эксплуатации производится при условии соблюдения потребителем правил эксплуатации, технического обслуживания, хранения и транспортировки.

8.4 При обнаружении Покупателем каких-либо неисправностей насоса, в течение срока, указанного в п. 8.1, он должен проинформировать об этом Продавца и предоставить инструмент Продавцу для проверки. Максимальный срок проверки – в соответствии с законом РФ «О защите прав потребителей». В случае обоснованности претензий, Продавец обязуется за свой счёт осуществить ремонт насоса или его замену. Транспортировка насоса для экспертизы, гарантийного ремонта или замены производится за счёт Покупателя.

8.5 В том случае, если неисправность насоса вызвана нарушением условий его эксплуатации, Продавец с согласия покупателя вправе осуществить ремонт за отдельную плату.

8.6 На продавца не могут быть возложены иные, не предусмотренные настоящим руководством, обязательства.

8.7 Гарантия не распространяется на:

- любые поломки, связанные с форс-мажорными обстоятельствами;
- на механические повреждения (трещины, сколы и т.п.) и повреждения, вызванные воздействием агрессивных сред и высоких температур, попаданием инородных предметов внутрь насоса, а также повреждения, вызванные неправильным хранением (коррозия внутренних полостей);
- на износ таких частей, как присоединительные контакты, провода, уплотнения, конденсатор и т.п.;
- естественный износ (полная выработка ресурса);
- оборудование и его части, выход из строя которых стал следствием неправильной установки, несанкционированной модификации, неправильного применения, обслуживания, ремонта или хранения.



Внимание! Уточняйте адреса и телефоны СЦ «Калибр» на сайте:
kalibrcompany.ru

9. Возможные неисправности и способы их устранения

Неисправности	Возможные причины	Методы устранения
Насос не запускается	Отсутствие напряжения в сети	Проверить напряжение в сети
	Вышел из строя пусковой конденсатор	Обратиться в сервисный центр
При погружении насоса с обратным клапаном, насос работает, но не качает воду	В насосе образовалась воздушная пробка из-за обратного клапана	Опустить насос на большую глубину или установить клапан дальше от насоса
	Клапан заблокирован или неправильно смонтирован	Проверить клапан и правильность его монтажа
Недостаточная подача и напор	Засорение фильтрующей сетки	Очистить фильтрующую сетку
	Сильное загрязнение насоса	Прокачать насос, погрузив его в чистую воду
	Износ нагнетателя или муфты	Обратиться в сервисный центр
Насос прекратил качать воду	Недостаточный уровень воды в скважине	Опустить насос на большую глубину
	Засорение фильтрующей сетки	Очистить фильтрующую сетку
	Насос заклинило из-за сильного загрязнения	Обратиться в сервисный центр
	Износ нагнетателя или муфты	

Приложение 1

Схема насоса представлена на рис. 3

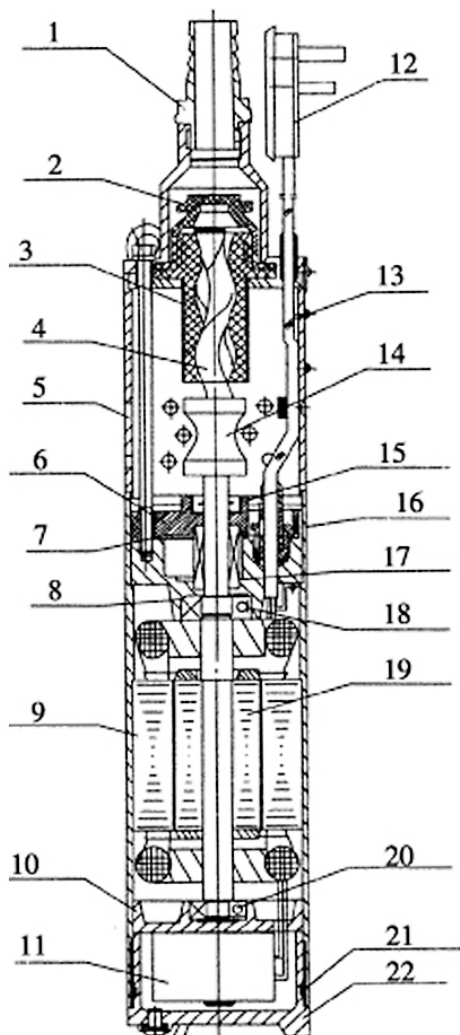


рис. 3

- 1 - штуцер выходной
- 2 - сетка
- 3 - корпус крыльчатки
- 4 - винтовая крыльчатка
- 5 - отверстия водозабора
- 6 - крышка масляного отсека
- 7 - прокладка
- 8 - отсек масляный
- 9 - статор
- 10 - гнездо подшипника
- 11 - конденсатор
- 12 - вилка сетевая
- 13 - кабель питания
- 14 - муфта
- 15 - сальник
- 16 - корпус
- 17 - сальник пружинный
- 18 - подшипник
- 19 - якорь
- 20 - подшипник
- 21 - кольцо уплотнительное
- 22 - крышка нижняя.

Внимание! При продаже должны заполняться все поля гарантийного талона. Неполное или неправильное заполнение гарантийного талона может привести к отказу от выполнения гарантийных обязательств.

С условиями гарантийного обслуживания ознакомлен(а). При покупке изделие было проверено. Претензий к упаковке, комплектации и внешнему виду не имею.

.....
 Подпись покупателя _____

Корешок талона №2 на гарантийный ремонт
 (модель _____)
 Изъят « _____ » 20 ____ г.
 Исполнитель _____ (подпись) (фамилия, имя, отчество)

Корешок талона №1 на гарантийный ремонт
 (модель _____)
 Изъят « _____ » 20 ____ г.
 Исполнитель _____ (подпись) (фамилия, имя, отчество)

Талон № 1*

на гарантийный ремонт насоса
 (модель _____)

Серийный номер S/N _____

Представитель ОТК _____

Заполняет торговая организация:

Продан _____
 (наименование предприятия - продавца)

Дата продажи _____ Место печати _____

Продавец _____
 (подпись)

_____ (фамилия, имя, отчество)

*талон действителен при заполнении

Талон № 2*

на гарантийный ремонт насоса
 (модель _____)

Серийный номер S/N _____

Представитель ОТК _____

Заполняет торговая организация:

Продан _____
 (наименование предприятия - продавца)

Дата продажи _____ Место печати _____

Продавец _____
 (подпись)

_____ (фамилия, имя, отчество)

*талон действителен при заполнении

Заполняет ремонтное предприятие

_____ (наименование и адрес предприятия)

Исполнитель _____ (подпись) _____ (фамилия, имя, отчество)

Владелец _____ (подпись) _____ (фамилия, имя, отчество)

Дата ремонта _____ Место печати

Утверждаю _____ (должность, подпись)

_____ (ФИО руководителя предприятия)

Заполняет ремонтное предприятие

_____ (наименование и адрес предприятия)

Исполнитель _____ (подпись) _____ (фамилия, имя, отчество)

Владелец _____ (подпись) _____ (фамилия, имя, отчество)

Дата ремонта _____ Место печати

Утверждаю _____ (должность, подпись)

_____ (ФИО руководителя предприятия)

Внимание! При продаже должны заполняться все поля гарантийного талона. Неполное или неправильное заполнение гарантийного талона может привести к отказу от выполнения гарантийных обязательств.

С условиями гарантийного обслуживания ознакомлен(а). При покупке изделие было проверено. Претензий к упаковке, комплектации и внешнему виду не имею.

.....
 Подпись покупателя _____

Корешок талона №4 на гарантийный ремонт

(модель _____)

Изъят « _____ » 20 ____ г.

Исполнитель _____ (подпись) (фамилия, имя, отчество)

Корешок талона №3 на гарантийный ремонт

(модель _____)

Изъят « _____ » 20 ____ г.

Исполнитель _____ (подпись) (фамилия, имя, отчество)

Талон № 3*

на гарантийный ремонт насоса
 (модель _____)

Серийный номер S/N _____

Представитель ОТК _____

Заполняет торговая организация:

Продан _____
 (наименование предприятия - продавца)

Дата продажи _____ Место печати _____

Продавец _____
 (подпись)

_____ (фамилия, имя, отчество)

*талон действителен при заполнении

Талон № 4*

на гарантийный ремонт насоса
 (модель _____)

Серийный номер S/N _____

Представитель ОТК _____

Заполняет торговая организация:

Продан _____
 (наименование предприятия - продавца)

Дата продажи _____ Место печати _____

Продавец _____
 (подпись)

_____ (фамилия, имя, отчество)

*талон действителен при заполнении

Заполняет ремонтное предприятие

_____ (наименование и адрес предприятия)

Исполнитель _____ (подпись) (_____) (фамилия, имя, отчество)

Владелец _____ (подпись) (_____) (фамилия, имя, отчество)

Дата ремонта _____ Место печати

Утверждаю _____ (должность, подпись)

_____ (ФИО руководителя предприятия)

Заполняет ремонтное предприятие

_____ (наименование и адрес предприятия)

Исполнитель _____ (подпись) (_____) (фамилия, имя, отчество)

Владелец _____ (подпись) (_____) (фамилия, имя, отчество)




Дата ремонта _____ Место печати

Утверждаю _____ (должность, подпись)

_____ (ФИО руководителя предприятия)

Приложение 2

Применяемые предписывающие и предупреждающие знаки по ГОСТ Р 12.4.026-2015

Предписывающие знаки		
	Отключить штепсельную вилку	На рабочих местах и оборудовании, где требуется отключение от электросети при наладке или остановке оборудования и в других случаях
Предупреждающие знаки		
	Опасность поражения электрическим током	На опорах линий электропередачи, электрооборудовании и приборах, дверцах силовых щитков, на электротехнических панелях и шкафах, а также на ограждениях токоведущих частей оборудования, механизмов, приборов
	Внимание! Опасность (прочие опасности)	Применять для привлечения внимания к прочим видам опасности, не обозначенной настоящим стандартом. Знак необходимо использовать вместе с дополнительным знаком безопасности с поясняющей надписью.



КАЛИБР

www.kalibrcompany.ru



НГ - 1,4/85-650

Пайдалану бойынша басшылық

Ұңғымалық батпалы сорғы

Құрметті сатып алушы!

НГ - 1,4/85-650 калибрлі ұңғымалық батпалы сорғыны сатып алу кезінде кепілдік жөндеу талонында: дүкеннің мөртабаны, сату күні және сатушының қолы қойылғанына, сондай-ақ сорғының үлгісі мен зауыттық нөмірі көрсетілгеніне көз жеткізіңіз.

Пайдалану алдында осы нұсқаулықты мұқият оқып шығыңыз. Пайдалану барысында сорғының оңтайлы қызметін қамтамасыз ету және оның қызмет ету мерзімін ұзарту үшін барлық талаптарды сақтаңыз.

Сіз сатып алған ұңғымалық батпалы сорғының оны пайдалану талаптарына әсер етпейтін, осы нұсқаулықтан кейбір өзгешеліктері болуы мүмкін.

1. Бұйым туралы негізгі мәліметтер

1.1 Мақсаты және әрекет ету қағидаты

Батырылатын ұңғымалық сорғы (бұдан әрі мәтін бойынша – сорғы) тұрмыстық жағдайларда ұңғымалардан су беруге арналған. Сорғы шахта құдықтарынан, резервуарлардан және бақтар мен көкөніс бақтарын суаруға арналған ашық су қоймаларынан су бере алады. Жерасты суларының төмен деңгейі үшін пайдалануға жарамды.

Сорғының жетегі айнымалы токты бір фазалы асинхронды қозғалтқышпен іске асырылады. Қозғалтқыш зәкіріне жалғағыш муфта көмегімен бұрамдық сақина түріндегі айдағыш бекітіледі. Айдағыштың сұйықтыққа әсері нәтижесінде ол айдағыш корпусынан жоғары жылдамдықпен шығыс келтеқұбырға шығады. Осының есебінен сұйықтықты сыртқы биіктікке көтеруге қажетті қысым жасалады. Айдағыштағы қысым төмендеп, су жинау саңылаулары арқылы су сорғына келіп түседі. Сорғының диаметрі шағын болады, бұл оны барынша тар ұңғымаларға орнатуға мүмкіндік береді.

1.2 МЕСТ 15150-69 бойынша УХЛ 3.1 осы үлгіні климаттық орындау түрі, яғни қоршаған ортаның +1-ден +35 °С-ге дейінгі температурасындағы жұмысқа есептелген. Қорғаныс дәрежесі - IP68 (МЕСТ 14254-96 бойынша).

2. Техникалық деректер және жеткізу толымдылығы

2.1 Габариттік өлшемдері мен салмағы төмендегі кестеде берілген:

Қаптамадағы габариттік өлшемдері, мм	
- ұзындығы	535
- ені	120
- биіктігі	167
Салмағы (брутто/нетто), кг	9,6/9,1

2.2 Негізгі техникалық сипаттамалары кестеде берілген:

Электр желісінің параметрлері, В/Гц	230/~50
Ең көп тұтынылатын қуат, Вт	668**
Максималды өнімділігі, м ³ / сағ	1,41**
Максималды көтеру биіктігі, м	86**
Судың максималды температурасы, °C	+40
Максималды батыру тереңдігі, м	15
Шығыс штуцердің диаметрі, дюйм	G1 ішкі
Сорғының диаметрі, мм	90
Құм құрамы (көп емес), г / м ³	50
Қоректену шоғырсымының ұзындығы, м*	10*
Қорғаныс дәрежесі (по ГОСТ 14254-96)	IP68
Оқшаулау төзімділігі сыныбы	B

* Жеткізу түріне байланысты кабельдің ұзындығы өзгеруі мүмкін

** Сорғы жұмысының әртүрлі шарттары мен режимдеріне арналған осы параметрлердің арақатынасы 2.4-параграфта кестеде көрсетілген.

Бұйым нәліндегі сериялық нөмірдің мәні:

S/N XX XXXXXXXX/ XXXX

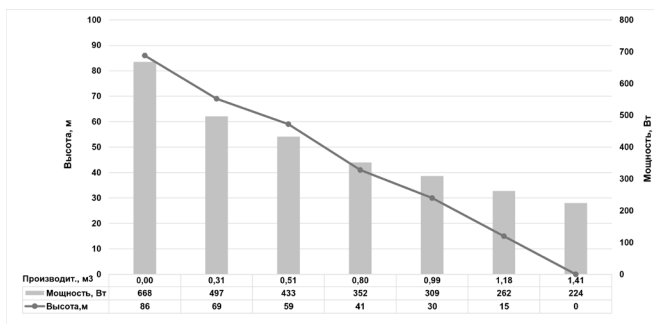
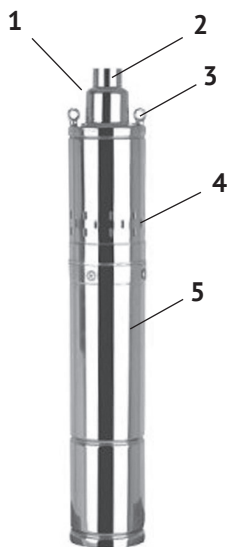
Әріптік-цифрлық таңба / дайындалған жылы мен айы

2.3 Сорғы сатылымға келесі жиынтықта жеткізіледі*:

Сорғы	1
Айыры бар қорек кабелі	1
Пайдалану бойынша басшылық	1
Қаптама	1

* жеткізіліміне қарай жиынтықтылығы өзгеруі мүмкін

2.4 Сорғының жалпы түрі және жұмыс параметрлерінің кестесі 1-сур. көрсетілген:



- 1 – қоректендіру кабелі;
- 2 – шығыс штуцер ;
- 3 – жіңішке таяқты бекіту құлақшалары;
- 4 – су жинау саңылаулары;
- 5 – сорғы корпусы

1 сур.

2.5 Қозғалтқыш пен сорғы тот баспайтын корпусқа орналастырылған (1-сурет, 5-поз.). Сорғы айнымалы тоқтың бір фазалы асинхронды қозғалтқышымен қозғалысқа келтіріледі. Сорғыны желіге қосу жерге тұйықтаушы байланысы бар штепсель шанышқылы қоректендіру кабелімен іске асырылады (1-сурет, 1-поз.). Сорғы қоректендіру желісіне қосылу кезінде жұмыс істей бастайды.

3. Пайдаланған кездегі қауіпсіздік шаралары

3.1 Сорғыны пайдалану кезінде оны пайдалану жөніндегі нұсқаулықтың барлық талаптарын сақтау, соққыға, шамадан тыс жүктемеге, лай мен мұнай өнімдерінің әсеріне ұшыратпау қажет.

3.2. Ауа температурасы 0°C-ден төмендеген кезде, сорғы сөндірулі күйде болғанда арынды құбыр желісінде судың қатуын болдырмайтын шарттарды қамтамасыз ету қажет.

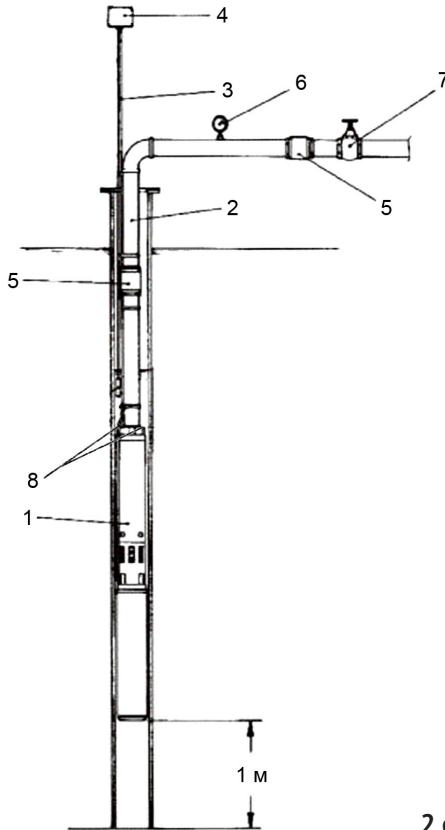
3.3. Сорғының ұңғымада жұмыссыз күйде ұзақ болғаны жөн емес (жеті тәуліктен артық).

3.4. Сорғыны пайдалану кезінде мыналарға ТЫЙЫМ САЛЫНАДЫ:

- қоректендіру желісіне қосылған сорғыға қызмет көрсету және жөндеу;
- сорғыны жоғары желі кернеуінде пайдалану;
- ақаулы электр қозғалтқышы кезінде сорғыны желіге қосу;
- ақаулықты жою мақсатында сорғының электр қозғалтқышын бөлшектеу;
- штепсель шанышқы немесе қоректендіру кабелі зақынған кезде жұмыс

істеу;

- егер қоректендіру сымының штепсель шанышқысы және ұзартқыш ажыратқышының жалғану орны ылғалдан қорғалмаса, ұзартқышты пайдалану;
- бұзылғанда немесе корпусстық бөлшектерінде сызаттар пайда болғанда сорғыны пайдалану.



- 1 – сорғы
- 2 – құбыр (құбыршек)
- 3 – қорек кабелі
- 4 – қорек желісіне қосу айыры
- 5 – кері клапан
- 6 – манометр
- 7 – тиекті шұра
- 8 – арқанды бекіту тесіктері.

2 сур.

4. Жұмысқа дайындау, орнату сызбасы



Назар аударыңыз! Сызбаны монтаждау мен пайдалануға енгізуді білікті персонал іске асыру тиіс.

Розетканы, УЗО, сақтандырғыштарды орнату жөніндегі электр Монтаждау жұмыстарын, оларды қоректендіретін электр желісіне қосу және жерге қосу «тұтынушылардың электр қондырғыларын техникалық пайдалану Ережелеріне»

және «тұтынушылардың электр қондырғыларын пайдалану кезіндегі қауіпсіздік техникасы ережелеріне» (ТПЕ және ТПЕ) қатаң сәйкестікте тиісті шектеумен электрик орындауы тиіс.



Назар аударыңыз! 30МА астам ток кемуінен УЗО - Автоматты құрылғыны орнату-міндетті!

4.1 Ұңғымалық сорғының су беруі көптеген объективті факторларға тәуелді болады: судың су сақтағыш қабатының тереңдігі, пайдаланылатын шлангтың диаметрі мен ұзындығы, суды беру алшақтығы және т.с.с.

4.2. Сорғыны орнатуда ұсынылатын сызба 2-суретте берілген.

4.3. 2 жіңішке таяқты сорғы корпусындағы құлақшаларға байлаңыз (2-сурет 8-поз.). Қоректендіру кабелін (2-сурет 3-поз.) сорғы бекітілген жіңішке таяқтардың біріне бекіту ұсынылады (ұсынылатын аралық – 3 м).

4.4. Жұмыс істейтін сорғыда кабельдегі кернеудің төмендеуі есебінен кернеудің азаюы сорғы дамытатын арынның, өнімділіктің төмендеуіне және тұтынылатын токтың артуына алып келеді.

4.5. Желіде кернеу 200 В төмен азайған кезде, сорғы қозғалтқышының қуатына сәйкес келетін кернеу тұрақтандырғышты қолданылу ұсынылады.

4.6. Жұмыс істеп тұрған сорғы жылулық реленің іске қосылуы салдарынан тоқтаған жағдайда (су берудің тоқтауы, қоректендіргіш желінің ажырауы), сорғының қосылуы автоматты түрде іске асады (реле суығаннан, желіде кернеу пайда болғаннан кейін).

4.7. Жалғау кезінде шлангтарды бұраусыз және бүгүсіз төсеу қажет.

4.8. Қоректендіру кабелінің қызып кетуін және бүлінуін болдырмау үшін, оның артық бөлігін

4.9. Ұңғымадан (құдықтан) суды тартып шығарудың алдын алу үшін, оның топтасуын сорғының көлемді берілісімен салыстырыңыз. Бұл үшін ұңғымадан (құдықтан) шығыстағы шұраны ішінара жабыңыз (2-сурет, 7-поз.).

4.10 Шұраны толық жабумен көлемді берілісті азайту сорғының қызып кетуіне алып келуі мүмкін жылулық реле іске қосылады).

5. Тағайындалуы бойынша пайдалану



Назар аударыңыз! Пайдалануды бастар алдында осы Нұсқаулықтың 3-т. көрсетілген қауіпсіздік шараларын мұқият оқып шығыңыз.

5.1 Іске қосу алдында қоректендіру кабелін және шанышқыны ықтимал зақымданулардың болу нысанында әрдайым тексеріңіз.

5.2. Электр қосылыстардың ылғалдың әсерінен сенімді қорғалғандығына көз жеткізіңіз.

5.3. Сорғы кіріктірілген автоматты ажыратқышпен жабдықталған (жылулық реле), ол қозғалтқыш қызған кезде іске қосылады. Сорғы қозғалтқыш суығаннан кейін ав-

томатты түрде қайта қосылады.

5.4. Сорғыны ұңғыма (құдық) түбіне жақын орналастырмаңыз. Қою түп массасы оның ластанып бітелуіне және істен шығуына алып келуі мүмкін.

5.5. Сорғы майлауды және сумен толтыруды талап етпейді, ол тікелей суға батырғаннан кейін жұмысқа қосылады.

5.6. Ұңғымадағы сорғыны ұзақ уақытқа ажыратқан кезде, аптасына бір реттен кем емес, кемінде екі сағат ұзақтықпен профилактикалық іске қосуларды орындаңыз.

5.7. Айына бір реттен кем емес ұңғымадағы судың статикалық және динамикалық деңгейлерінің өлшемін жүргізіңіз.

5.8. Ауа температурасы 0°C-ден төмендеген кезде, сорғы сөндірулі күйде болғанда арынды құбыр желісінде судың қатуын болдырмайтын шарттарды қамтамасыз ету қажет.

5.9 Ұңғыманың кіші дебиті кезінде сорғының сусыз жұмысын болдырмау үшін сорғыны “құрғақ” жүрістен де, су шығынсыз (ағынның болмауы) де сақтайтын Автоматты блокты пайдалану ұсынылады.

6. Техникалық қызмет көрсету

Егер сорғыны монтаждау осы нұсқаулықта берілген ұсынымдарға сәйкес жүргізілсе, онда қосымша техникалық қызмет көрсету қажет емес.



Назар аударыңыз! Баптау немесе реттеу бойынша әрекеттерді орындай алдында, сорғыны қоректендіру желісінен ажырату және қажет болғанда, сұйықтықтан босату қажет.

7. Қызмет ету мерзімі, сақтау және кәдеге жарату

7.1 Сорғының қызмет ету мерзімі – 3 жыл.

7.2 Сорғы пайдалану басталғанға дейін қоршаған ауаның -5-тен +40 °C-қа дейінгі температурасы және 80%-дан аспайтын салыстырмалы ылғалдылығы кезінде қоймалық үй-жайда дайындаушының қаптамасында, консервіленген түрде сақталуы тиіс.

7.3 Көрсетілген қызмет ету мерзімі тұтынушы осы нұсқаулықтың талаптарын сақтаған кезде жарамды.

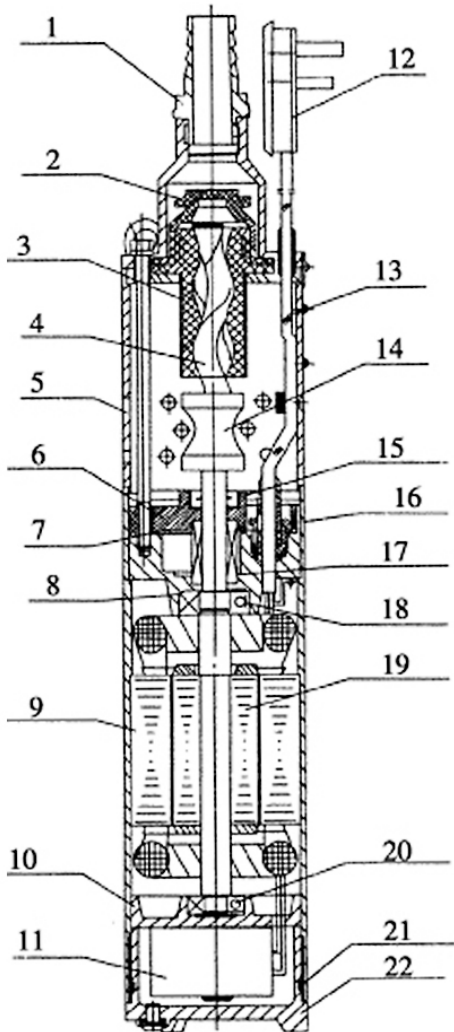
7.4 Сорғының ресурсы толық пайдаланылған кезде оны барлық нормалар мен қағидаларды сақтаумен кәдеге жарату қажет. Бұл үшін барлық заңнамалық талаптарды сақтай отырып, электр жабдығын кәсіби кәдеге жаратумен айналысатын мамандандырылған компанияға жүгіну қажет.

8. Болжамды ақаулар және оларды жою тәсілдері.

Ақаулықтар	Ықтимал себептер	Жою әдістері
Сорғы іске қосылмайды	Желіде кернеудің болмауы	Желідегі кернеуді тексеру
	Іске қосу конденсаторы істен шыққан	Сервис орталығына жүгіну
Кері қақпағы бар сорғыны батыру кезінде, сорғы жұмыс істейді, бірақ суды айдамайды	Сорғыда кері қақпақтың әсерінен ауа тығыны пайда болды	Сорғыны көп тереңдікке түсіру немесе қақпақты сорғыдан алшақ орнату
	Қақпақ бұғатталған немесе қате монтаждalған	Қақпақты және оның дұрыс монтаждалуын тексеру
Жеткіліксіз арын мен беріліс	Сүзгілеуші тордың бітелуі	Сүзгілеуші торды тазарту
	Сорғының күшті ластануы	Сорғыны таза суға батырып, су тарту
	Жұмыс деңгелегінің тозуы	Сервис орталығына жүгіну
Сорғы су айдауын тоқтатты	Ұңғымадағы су деңгейі жеткіліксіз	Сорғыны көбірек тереңдікке түсіру
	Сүзгілеуші тордың бітелуі	Сүзгілеуші торды тазарту
	Күшті ластану салдарынан сорғы тоқтап қалды	Сервис орталығына жүгіну
	Жұмыс деңгелегінің тозуы	

1 Қосымша

Сорғының нобайы 3-суретте берілген






3 сур

- 1 – шығыс штуцер
- 2 – тор
- 3 – қалақты аспаптың корпусы
- 4 – бұрандалы қалақты аспап
- 5 – су жинау саңылаулары
- 6 – майлы бөлік қақпағы
- 7 – төсеме
- 8 – майлы бөлік
- 9 – статор
- 10 – мойынтіректің ұяшығы
- 11 – конденсатор
- 12 – желілік айыр
- 13 – қоректендіру кабелі
- 14 – муфта
- 15 – тығыздама
- 16 – корпус
- 17 – серіппелі тығыздама
- 18 – мойынтірек
- 19 – ротор
- 20 – мойынтірек
- 21 – тығыздағыш сақина
- 22 – төменгі қақпақ

2 қосымша

Қолданылатын нұсқамалық және ескерту белгілері ГОСТ Р 12.4.026-2015

Нұсқаушы белгілер		
	Штепсельдік айырды ажырату	Жабдықты баптау немесе тоқтату кезінде немесе басқа жағдайларда электр желісінен ажырату қажет етілетін жұмыс орындары мен жабдықта
Ескертуші белгілер		
	Электр тогының зақымдау қаупі	Электр тарату желілерінің тіректерінде, электр жабдығында және аспаптарда, күш беретін қалқандардың есіктерінде, электртехникалық панелдер мен шкафтарда, сондай-ақ жабдықтың, механизмдердің, аспаптардың ток жүретін қоршауларында
	Назар аударыңыз! Қауіпті (басқа қауіптер)	Назар аударту үшін осы стандартпен белгіленбеген басқа қауіп түрлеріне қолдану. Белгіні түсіндіруші жазбасы бар қосымша қауіпсіздік белгісімен бірге пайдалану керек.

www.kalibrcompany.ru

