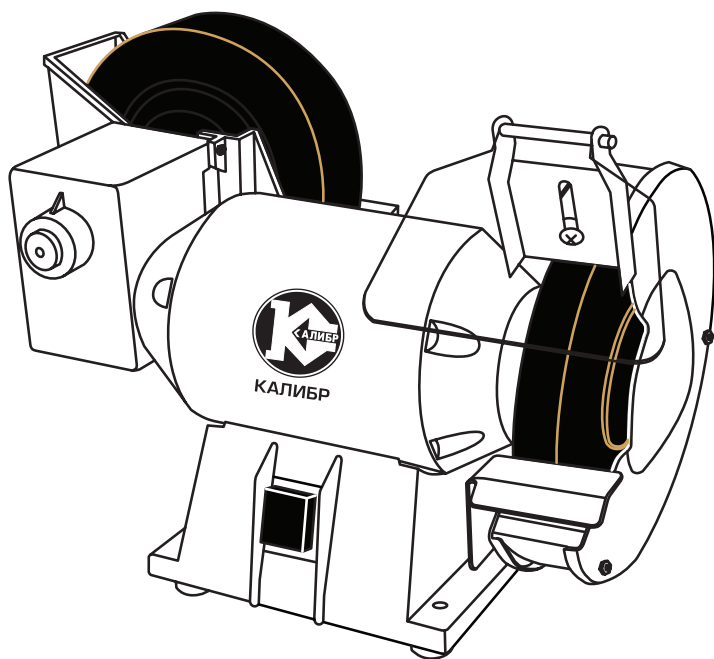




КАЛИБР

www.kalibrcompany.ru



ТЭУ - 150/150/300

Руководство по эксплуатации

Точило электрическое угловое

Уважаемый покупатель!

При покупке точила электрического углового Калибр ТЭУ – 150/150/300 требуйте проверки его работоспособности пробным пуском. Убедитесь, что в талоне на гарантийный ремонт проставлены: штамп магазина, дата продажи и подпись продавца, а также указаны модель и заводской номер точила электрического.

Перед использованием внимательно изучите настоящее руководство. Выполнение требований и рекомендаций руководства по эксплуатации предотвратит возможные ошибочные действия при работе с инструментом, и обеспечит оптимальное функционирование электрического точила и продление срока его службы.



Внимание! Точила электрические являются источником повышенной опасности! Виды опасных воздействий на оператора во время работы: высокая скорость рабочего инструмента, локальная вибрация и повышенный уровень шума!

Поэтому неукоснительно соблюдайте, содержащиеся в руководстве правила техники безопасности при работе. Храните руководство по эксплуатации в течение всего срока службы инструмента.

Приобретённое Вами точило электрическое может иметь некоторые отличия от настоящего руководства, не влияющие на условия его эксплуатации.

1. Описание и работа

1.1 Точило электрическое угловое (прямая/угловая шлифовальная машина, далее по тексту – точило) относится к классу комбинированных точил, совмещающих две функции:

- сухая заточка (шлифовка) режущего инструмента (нож, стамеска, долото, ножницы и пр.) высокоскоростным кругом;
- доводка лезвий различных инструментов низкоскоростным «мокрым» кругом (круг, охлаждаемый водой).

На якорь двигателя с одной стороны крепится абразивный (шлифовальный) круг для сухой заточки. С другого конца якоря вращение через понижающий червячный редуктор передаётся на вал, перпендикулярный оси двигателя. На валу червячной передачи, в водном резервуаре, крепится абразивный круг, с постоянным охлаждением водой. Абразивные круги являются основным рабочим инструментом для сухой заточки (шлифовки) и мокрой доводки различного режущего инструмента.

Точило рассчитано на повторно-кратковременный режим работы (S3) с номинальным периодом времени: работа/перерыв – 30 мин/10 мин.

1.2 Вид климатического исполнения данной модели УХЛ 4 по ГОСТ 15150-69 (П 3.2), то есть предназначена для работы в условиях умеренного климата с

диапазоном рабочих температур от + 1 до +35 °С и относительной влажности не более 80%. Питание от сети переменного тока напряжением 230 В, частотой 50 Гц. Допускаемые отклонения: напряжения +/- 10%, частоты +/- 5%.

1.3 Габаритные размеры и вес представлены в таблице:

Габаритные размеры в упаковке, мм	
- длина	420
- ширина	260
- высота	265
Вес (брутто/нетто), кг	9,1/8,1

1.4 Основные технические характеристики представлены в таблице:

Номинальное напряжение, В	230
Частота, Гц	50
Номинальная потребляемая мощность, Вт	300
Число оборотов на холостом ходу, об/мин:	
- сухая заточка	2950
- заточка с охлаждением	134
Размер шлифовального круга (Ду наружный x толщина x Ду посадочный), мм:	
- сухая заточка	150x16x32
- заточка с охлаждением	150x40x20
Уровень звуковой мощности, дБ(А)	73,9
Уровень вибрации, м/с ²	2,6
Электродвигатель	Асинхронный

Расшифровка серийного номера на шильдике изделия:

S/N XX XXXXXXXX/ XXXX

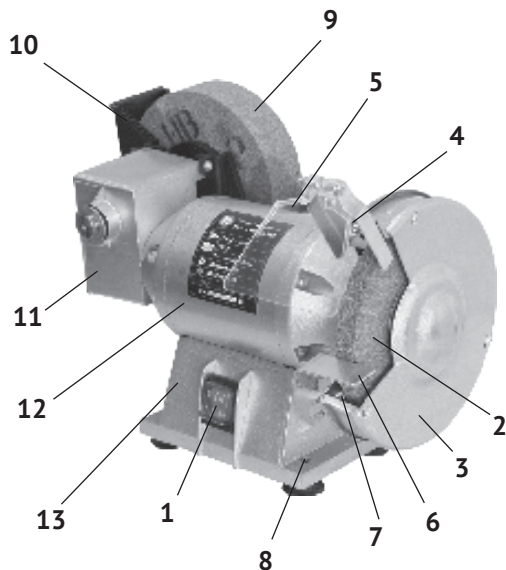
буквенно-цифровое обозначение / год и месяц изготовления

1.5 Точило поставляется в продажу в следующей комплектации*:

Точило электрическое	1
Круг шлифовальный	2
Упор рабочий	1
Экран прозрачный с крепежом	1
Руководство по эксплуатации	1
Упаковка	1

* в зависимости от поставки комплектация может изменяться

1.6 Общий вид точила представлен на рис.1



- 1 – выключатель
- 2 – круг шлифовальный сухой заточки
- 3 – кожух защитный в сборе
- 4 – кронштейн экрана (искроуловитель)
- 5 – экран прозрачный
- 6 – упор рабочий
- 7 – винт крепления упора
- 8 – отверстие монтажное
- 9 – круг шлифовальный заточки с охлаждением
- 10 – резервуар для воды (кюветка)
- 11 – корпус редуктора червячной передачи
- 12 – корпус двигателя
- 13 – основание.

рис. 1

1.7 Точило состоит из асинхронного двигателя в металлическом корпусе (рис.1 поз.12) закреплённом на основании (рис.1 поз.13). На якорь двигателя справа, между опорным и зажимным фланцами крепится шлифовальный (точильный) круг (рис.1 поз.2) для сухой заточки. Для безопасной работы на корпусе двигателя смонтирован защитный кожух (рис.1 поз.3). На кожухе крепятся: кронштейн прозрачного (защитного) экрана (рис.1 поз.4) и рабочий упор (рис.1 поз.6), обеспечивающий опору затачиваемому инструменту. Слева к корпусу двигателя крепится корпус редуктора (рис.1 поз.11) червячной передачи. Крутящий момент с якоря двигателя передаётся на вал червячной передачи, расположенный перпендикулярно оси двигателя. На вал, между опорным и зажимным фланцами, крепится шлифовальный (точильный) круг (рис.1 поз.9) для заточки с охлаждением. Круг расположен в пластиковом резервуаре (кюветке) с водой (рис.1 поз.10), закреплённом на корпусе редуктора.

1.8 Выключатель (рис.1 поз.1) расположен на основании точила (рис.1 поз.13). Он имеет два фиксированных положения, обозначенных символами: «I» - включено и «0» - выключено (стандарт МЭК 60417).

На обечайке защитного кожуха сверху стрелкой указано направление вращения круга для сухой заточки. Направление вращения «мокрого» круга указано стрелкой на кюветке.

2. Использование по назначению

2.1 Установка и сборка точила

2.1.1 Установите точило на верстаке (рабочем столе) и закрепите винтами (саморезами), используя крепёжные отверстия (рис.1 поз.8).



Внимание! Обязательно закрепляйте основание инструмента на рабочем столе (верстаке). Резервуар с водой и абразивным кругом, расположенный на расстоянии от оси двигателя, создаёт значительный опрокидывающий момент.

2.1.2 Закрепите на кожухе, используя крепёж из комплекта поставки, рабочий упор (рис.1 поз.6) и кронштейн (рис.1 поз.4) защитного прозрачного экрана (рис.1 поз.5).

2.1.3 Перед началом работы, при отключённом от сети точиле необходимо проверить:

- надёжность крепления деталей корпуса двигателя, защитного экрана, червячного редуктора с кюветкой и отсутствие их повреждений, затяжку всех резьбовых соединений;

- исправность шнура питания и штепсельной вилки. Точило подключается к сети питания с помощью трёхжильного кабеля к розетке с заземляющим контактом;

- надёжность установки кронштейна прозрачного защитного экрана;

- правильность крепления рабочего упора;

- чистоту и хорошее освещение рабочего места.

2.1.4 После транспортировки точила в зимних условиях, при необходимости его включения в помещении, следует выдержать инструмент при комнатной температуре не менее 2-х часов до полного высыхания влаги.

2.2 Использование по назначению



Внимание! Все операции по сборке, замене кругов и регулировке производить только при отключённом от сети точиле.

2.2.1 Замена круга сухой заточки иллюстрирует рис.2 А:

- открутив три винта, снять наружную часть защитного кожуха (рис.1 поз.3);

- открутив зажимную гайку (рис.2А поз.11), снять с ротора зажимный фланец (рис.2А поз.12) и использованный круг (рис.2А поз.2);

- очистить опорный (рис.2А поз.13) и зажимный (рис.2А поз.12) фланцы от абразивных частиц;

- установить на опорный фланец новый круг и зажимный фланец;

- надёжно закрепить на валу якоря фланцы и круг зажимной гайкой;

- привинтить наружную часть защитного кожуха к внутренней части;

- опробовать точило на холостом ходу.

2.2.2 Замена круга «мокрой» заточки иллюстрирует рис.2 Б:

- слить воду из резервуара (рис.2Б поз.10), снять его с корпуса редуктора (рис.1 поз.11);

- открутив зажимную гайку (рис.2Б поз.15), снять с вала зажимный фланец (рис.2Б поз.16) и использованный круг (рис.2Б поз.9);

- очистить опорный (рис.2Б поз.17) и зажимный фланцы;

- установить на вал редуктора опорный фланец и новый круг;

- прижав круг зажимным фланцем, затянуть круг зажимной гайкой;

- установить на редуктор резервуар и заполнить водой.

2.2.3 Регулировка кронштейна экрана - искроуловителя (см. рис.3)

Экран прозрачный (рис.1 поз.5) защищает глаза и руки оператора от искр, летящих от затачиваемого инструмента. Всегда используйте его при работе. При первоначальной установке и по мере износа шлифовального круга сухой заточки, периодически проводите регулировку установки кронштейна экрана (рис. 3 поз.4). Кронштейн экрана (искроуловитель) устанавливается на минимальном расстоянии от поверхности круга (2 мм). Это позволяет задерживать абразивные частицы, отлетающие от круга в сторону оператора. Установка кронштейна:

- ослабить крепление кронштейна экрана (гайка – поз.19 и винт – поз.18 рис.3);

- сдвинуть на минимальное (2 мм) расстояние нижнюю кромку кронштейна (рис.3 поз.4) от поверхности круга (рис.3 поз.2);

- закрепить кронштейн в нужном положении винтом (рис.3 поз.18);

- установив прозрачный экран (рис.1 поз.5) в нужном положении, зафиксировать его гайкой (рис.3 поз.20).

2.2.4 Регулировка рабочего упора

Для компенсации износа шлифовального круга необходимо периодически производить регулировку рабочего упора (рис.1 поз.6):

- ослабить винты крепления упора (рис.1 поз.7);

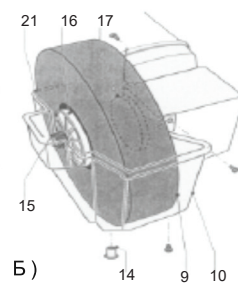
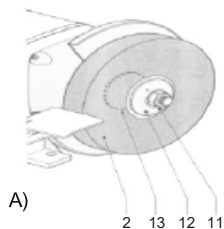


рис. 2

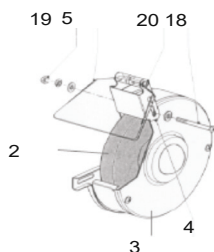


рис. 3

- выставить упор на минимальное (2 мм) расстояние от круга;
- затянуть винты крепления.

2.2.5 Рекомендации при сухой шлифовке (заточке):

- для шлифовки твёрдых металлов используйте круги из мягкого камня, а для мягких металлов используйте круги из жёсткого камня;
- не допускайте сильного нагрева обрабатываемого инструмента, это может привести к изменению структуры металла. Охлаждайте обрабатываемый инструмент в воде;
- для компенсации износа точильного круга периодически регулируйте положение рабочего упора и кронштейна экрана прозрачного - искроуловителя.

При выборе круга для определённого вида работ пользуйтесь данными изготовителя, нанесёнными на круге (упаковке): размеры, максимально допустимая скорость, зернистость, твёрдость и т.п.

2.2.6 Рекомендации при заточке с охлаждением (см. рис.2Б)

Мелкозернистый круг (рис.2Б поз.9) предназначен для окончательной «доводки» затачиваемого инструмента.

- перед началом работы проверить, закрыто-ли сливное отверстие кюветки пробкой (рис.2Б поз.14);
- заполнить кюветку (рис.2Б поз.10) водой до погружения нижнего края круга минимум на 2 см.;
- постоянно контролировать уровень воды, при необходимости доливать;
- по окончании работы слить воду, открыв пробку (рис.2Б поз.14), промыть резервуар.

2.2.7 При работе с точилом необходимо соблюдать следующие правила:

- использовать индивидуальные защитные средства: работать в спецодежде, перчатках и защитных очках;
- пользоваться только исправным рабочим инструментом;
- включать точило в сеть только перед началом работы;
- не допускать натягивания, перекручивания и попадания под ноги или под различные предметы шнура питания;
- отключать точило от сети штепсельной вилкой: при замене кругов, при переносе с одного места на другое, во время перерыва, по окончании работы;
- отключать точило выключателем при внезапной остановке (исчезновение напряжения в сети, повреждении круга, перегреве и перегрузке двигателя).

2.3 Дополнительные указания мер безопасности



Внимание! При эксплуатации точила ЗАПРЕЩАЕТСЯ:

- использовать в помещениях с высоким содержанием в воздухе паров кислот, воды или легковоспламеняющихся газов;
- работать вблизи легковоспламеняющихся и горючих жидкостей или материалов;

- работать на открытой площадке во время снегопада или дождя;
- использовать при появлении дыма или запаха, характерного для горящей изоляции;
- работать инструментом при появлении повышенного шума, стука или вибрации.

3. Техническое обслуживание точила



Внимание! Запрещается начинать работу точилом, не ознакомившись с требованиями по технике безопасности, указанными в разделе 2.3 и приложении 1 настоящего руководства.

3.1 Продолжительность срока службы точила и его безотказная работа зависят от правильного обслуживания, своевременного устранения неисправностей, тщательной подготовке к работе, соблюдения правил хранения.

3.2 Смазка червячного редуктора

Червячный редуктор привода круга заточки с охлаждением, необходимо смазывать через каждые 30 часов работы. Порядок смазки (см. рис.4):

- слив воду из резервуара (рис.4 поз.10), снять его с корпуса редуктора (рис.4 поз.23);
- открутив 4-е винта снять крышку (рис.4 поз.22) корпуса редуктора;

- обильно смазать солидолом червячный редуктор (рис.4 поз.24);
- установить на место крышку редуктора и водный резервуар.

3.3 По окончании работы очистите от пыли и грязи защитные кожухи, шнур питания, корпус двигателя, рабочий упор и экран.



Внимание! После отключения шлифовальный круг по инерции продолжает вращаться. Кроме того, во время работы он сильно нагревается. **Не прикасайтесь** к нему до полной остановки и остывания.

3.4 Комплексное полное техническое обслуживание и ремонт в объёме, превышающем перечисленные данным руководством операции, должны производиться квалифицированным персоналом в специализированных сервисных центрах.

4. Срок службы, хранение и утилизация

4.1 Срок службы точила 3 года.

4.2 ГОСТ 15150 (таблица 13) предписывает для точила условия хранения - 1

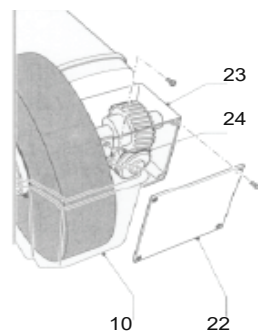


рис. 4

(хранить в упаковке предприятия – изготовителя в складских помещениях при температуре окружающей среды от +5 до +40°С). Относительная влажность воздуха (для климатического исполнения УХЛ 4) не должно превышать 80%.

4.3 Указанный срок службы действителен при соблюдении потребителем требований настоящего руководства.

4.4 При полной выработке ресурса точила необходимо его утилизировать с соблюдением всех норм и правил. Для этого необходимо обратиться в специализированную компанию, которая, соблюдая все законодательные требования, занимается профессиональной утилизацией электрооборудования.

5. Гарантия изготовителя (поставщика)

5.1 Гарантийный срок эксплуатации точила – 12 календарных месяцев со дня продажи.

5.2 В случае выхода точила из строя в течение гарантийного срока эксплуатации по вине изготовителя, владелец имеет право на бесплатный гарантийный ремонт, при соблюдении следующих условий:

- отсутствие механических повреждений;
- отсутствие признаков нарушения требований руководства по эксплуатации;
- наличие в руководстве по эксплуатации отметки продавца о продаже и подписи покупателя;
- соответствие серийного номера точила серийному номеру в гарантийном талоне;
- отсутствие следов некавалифицированного ремонта.

Удовлетворение претензий потребителя с недостатками по вине изготовителя производится в соответствии с законом РФ «О защите прав потребителей».

Адреса гарантийных мастерских:

141074, г. Королёв, М.О., ул. Пионерская, д.16

т. (495) 647-76-71

5.3 Безвозмездный ремонт, или замена точила в течение гарантийного срока эксплуатации производится при условии соблюдения потребителем правил эксплуатации, технического обслуживания, хранения и транспортировки.

5.4 При обнаружении Покупателем каких-либо неисправностей точила, в течение срока, указанного в п. 5.1, он должен проинформировать об этом Продавца и предоставить инструмент Продавцу для проверки. Максимальный срок проверки – в соответствии с законом РФ «О защите прав потребителей». В случае обоснованности претензий, Продавец обязуется за свой счёт осуществить ремонт точила или его замену. Транспортировка точила для экспертизы, гарантийного ремонта или замены производится за счёт Покупателя.

5.5 В том случае, если неисправность точила вызвана нарушением условий его эксплуатации, Продавец с согласия покупателя вправе осуществить ремонт за отдельную плату.

5.6 На продавца не могут быть возложены иные, не предусмотренные насто-

ящим руководством, обязательства.

5.7 Гарантия не распространяется на:

- любые поломки, связанные с форс-мажорными обстоятельствами;
- нормальный износ: точило, так же, как и все электрические устройства, нуждается в должном техническом обслуживании. Гарантией не покрывается ремонт, потребность в котором возникает вследствие нормального износа, сокращающего срок службы таких частей инструмента, как присоединительные контакты, провода, конденсатор и т.п.;
- естественный износ (полная выработка ресурса);
- оборудование и его части, выход из строя которых стал следствием неправильной установки, несанкционированной модификации, неправильного применения, нарушение правил обслуживания или хранения;
- неисправности, возникшие в результате перегрузки точила, повлекшие выход из строя электродвигателя или других узлов и деталей. К безусловным признакам перегрузки инструмента относятся: появление цвета побежалости, деформация или оплавление деталей и узлов точила, потемнение или обугливание изоляции проводов электродвигателя под действием высокой температуры.



Внимание! Уточняйте адреса и телефоны СЦ «Калибр» на сайте: kalibrcompany.ru

Приложение 1
(обязательное)**ИНСТРУКЦИЯ ПО БЕЗОПАСНОСТИ**

(для прямой/угловой шлифовальной машины)

1. Общие указания мер безопасности электрических машин

Внимание! Прочтите все предупреждения и указания мер безопасности и все инструкции. невыполнение предупреждений и инструкций может привести к поражению электрическим током, пожару или другим повреждениям.

Сохраните все предупреждения и инструкции, для того, чтобы можно было обращаться к ним в дальнейшем.

Употребляемый в инструкции термин «электрическая машина» используется в ГОСТах 60745-1-2011 и 60745-2-3-2011 для обозначения вашей машины с электрическим приводом, работающей от сети.

1.1 Безопасность рабочего места

1.1.1 Содержите рабочее место в чистоте и обеспечьте его хорошее освещение. Если рабочее место загромождено или плохо освещено, это может привести к несчастным случаям.

1.1.2 Не следует эксплуатировать машину во взрывоопасной среде (например, в присутствии воспламеняющихся жидкостей, газов или пыли). Заточка абразивным кругом является источниками искр, которые могут привести к возгоранию пыли или паров.

1.1.3 Не подпускайте детей или посторонних лиц к электрической машине в процессе её работы. Отвлечение внимания может привести к потере контроля.

1.2 Электрическая безопасность

1.2.1 Штепсельные вилки электрических машин должны подходить под розетки. Никогда не изменяйте конструкцию штепсельной вилки каким-либо образом.

Использование неизменных вилок и соответствующих розеток, уменьшит риск поражения электрическим током.

1.2.2 Не подвергайте электрическую машину воздействию дождя и не держите её во влажных условиях. Влага, попадая в электрическую машину, увеличивает риск поражения электрическим током.

1.2.3 Обращайтесь аккуратно со шнуром питания. Никогда не используйте шнур для переноса, перетаскивания электрической машины и вытаскивания вилки из розетки. Исклучите воздействие тепла, масла, острых кромок или движущихся частей. Повреждённый или перекрученный шнур увеличивает риск поражения электрическим током.

1.2.4 При эксплуатации электрической машины на открытом воздухе пользуйтесь удлинителем, пригодным для использования на открытом воздухе.

1.3 Личная безопасность

1.3.1 Будьте бдительны, следите за своими действиями и руководствуйтесь здравым смыслом при эксплуатации машины. Не приступайте к работе, если вы устали или находитесь под действием лекарственных препаратов. Кратковременная потеря концентрации внимания может привести к серьёзным последствиям.

1.3.2 Пользуйтесь индивидуальными защитными средствами. Всегда пользуйтесь средствами для защиты глаз. Защитные средства – такие, как очки, маски, предохраняющие от пыли, обувь, предохраняющая от скольжения, каска или наушники, используемые в соответствующих условиях, уменьшат опасность получения повреждений.

1.3.3 Не допускайте случайного включения машины.

1.3.4 Перед включением электрической машины удалите все регулировочные или гаечные ключи.

1.3.5 При работе не пытайтесь дотянуться до чего-либо, всегда сохраняйте устойчивое положение. Это позволит обеспечить наилучший контроль над электрической машиной в экстремальных ситуациях.

1.3.6 Одевайтесь надлежащим образом. Не носите свободной одежды или ювелирных изделий. Не приближайте свои волосы, одежду и перчатки к движущимся частям электрической машины.

1.4 Эксплуатация и уход за электрической машиной

1.4.1 Не перегружайте электрическую машину. Используйте инструмент соответствующего назначения для выполнения необходимой вам работы.

Безопаснее выполнять с помощью электрической машины ту работу, на которую она рассчитана.

1.4.2 Не используйте электрическую машину, если её выключатель неисправен (не включает или не выключает). Любая машина, которая не может управляться выключателем, представляет опасность и подлежит ремонту.

1.4.3 Отсоедините вилку от источника питания перед выполнением каких-либо регулировок, замене кругов или перемещением её на хранение.

1.4.4 Храните неработающую электрическую машину в месте, недоступном для детей, и не разрешайте лицам, не знакомым с инструментом или настоящей инструкцией, пользоваться электрической машиной. Электрические машины представляют опасность в руках неквалифицированных пользователей.

1.4.5 Обеспечьте техническое обслуживание электрической машины. Проверьте машину на предмет правильности соединения и закрепления движущихся частей, поломки деталей и иных несоответствий, которые могут повлиять на работу. В случае неисправности, отремонтируйте электрическую машину перед использованием.

1.4.6 Используйте электрические машины, приспособления, инструмент и пр. в соответствии с настоящей инструкцией с учётом условий и характе-

ра выполняемой работы. Использование электрической машины для выполнения операций, на которые она не рассчитана, может создать опасную ситуацию.

1.5 Обслуживание

1.5.1 Ваша электрическая машина должна обслуживаться квалифицированным персоналом, использующим только оригинальные запасные части. Это обеспечит безопасность машины.

2. Указание мер безопасности для машин дисковых шлифовальных

2.1 Данная машина предназначена для применения в качестве шлифовальной машины. Ознакомьтесь со всеми предупреждениями по безопасности, инструкциями, иллюстрациями и техническими характеристиками, предоставленными с данной машиной. Невыполнение всех приведённых ниже указаний может привести к поражению электрическим током, пожару или к тяжёлому телесному повреждению.

2.2 Не производите данной машиной такие работы, как работу отрезными кругами.

2.3 Не пользуйтесь рабочим инструментом и другими вспомогательными устройствами, которые не предназначены специально для этой машины и не рекомендованы изготовителем.

2.4 Номинальная частота вращения рабочего инструмента (круга), указанная на нём, не должна быть меньше частоты, указанной на машине.

2.5 Максимальный диаметр и толщина рабочего инструмента должна соответствовать функциональным возможностям машины.

2.6 Не применяйте повреждённый рабочий инструмент. Перед каждым использованием осматривайте круги на предмет их целостности. После падения машины или рабочего инструмента производите осмотр на наличие повреждений. Если сомневаетесь в исправности, установите новый рабочий инструмент.

2.7 Применяйте средства индивидуальной защиты. В зависимости от выполняемой работы пользуйтесь защитным лицевым щитком или защитными очками. По мере необходимости пользуйтесь пылезащитной маской, средствами защиты органов слуха, перчатками и защитным фартуком, способным задерживать мелкие абразивные частицы и частицы обрабатываемого материала.

Средства защиты должны быть способны задерживать разлетающиеся частицы, образующиеся при производстве различных работ.

2.8 Не допускайте посторонних непосредственно близко к рабочей зоне.

2.9 Располагайте кабель питания на расстоянии от вращающегося рабочего инструмента.

2.10 Не работайте машиной рядом с воспламеняемыми материалами.

Они могут воспламениться от искр, возникающих при работе.

3. Дополнительные указания мер безопасности для шлифовальных (точильных) работ

3.1 Перед включением точила в сеть убедитесь, что питающая сеть имеет заземляющий провод.

3.2 Перед работой убедитесь, что защитные кожухи установлены и надёжно закреплены.

3.3 Расстояние от кронштейна экрана и рабочего упора до поверхности круга должно быть минимальным – 2 мм.

3.4 Пользуйтесь только теми кругами, на которых нанесена следующая информация: название производителя, материал для обработки, размеры, максимальная скорость вращения.

3.5 Не допускается самостоятельно изменять диаметр посадочного отверстия шлифовального круга.

3.6 Для оптимального режима работы точила, закрепите его к поверхности верстака (рабочего стола).

Внимание! При продаже должны заполняться все поля гарантийного талона. Неполное или неправильное заполнение гарантийного талона может привести к отказу от выполнения гарантийных обязательств.

С условиями гарантийного обслуживания ознакомлен(а). При покупке изделие было проверено. Претензий к упаковке, комплектации и внешнему виду не имею.

Подпись покупателя _____

Корешок талона №2 на гарантийный ремонт

(модель _____)

Изъят « _____ » 20__ г.

Исполнитель _____ (подпись) (фамилия, имя, отчество)

Корешок талона №1 на гарантийный ремонт

(модель _____)

Изъят « _____ » 20__ г.

Исполнитель _____ (подпись) (фамилия, имя, отчество)

Талон № 1*

на гарантийный ремонт точила
(модель _____)

Серийный номер S/N _____

Представитель ОТК _____

Заполняет торговая организация:

Продан _____
(наименование предприятия - продавца)

Дата продажи _____ Место печати _____

Продавец _____
(подпись)

_____ (фамилия, имя, отчество)

*талон действителен при заполнении

Талон № 2*

на гарантийный ремонт точила
(модель _____)

Серийный номер S/N _____

Представитель ОТК _____

Заполняет торговая организация:

Продан _____
(наименование предприятия - продавца)

Дата продажи _____ Место печати _____

Продавец _____
(подпись)

_____ (фамилия, имя, отчество)

*талон действителен при заполнении

Заполняет ремонтное предприятие

_____ (наименование и адрес предприятия)

Исполнитель _____ (подпись) (_____) (фамилия, имя, отчество)

Владелец _____ (подпись) (_____) (фамилия, имя, отчество)

Дата ремонта _____ Место печати

Утверждаю _____ (должность, подпись)

_____ (ФИО руководителя предприятия)

Заполняет ремонтное предприятие

_____ (наименование и адрес предприятия)

Исполнитель _____ (подпись) (_____) (фамилия, имя, отчество)

Владелец _____ (подпись) (_____) (фамилия, имя, отчество)

Дата ремонта _____ Место печати

Утверждаю _____ (должность, подпись)

_____ (ФИО руководителя предприятия)

Внимание! При продаже должны заполняться все поля гарантийного талона. Неполное или неправильное заполнение гарантийного талона может привести к отказу от выполнения гарантийных обязательств.

С условиями гарантийного обслуживания ознакомлен(а). При покупке изделие было проверено. Претензий к упаковке, комплектации и внешнему виду не имею. Подпись покупателя _____

Корешок талона №4 на гарантийный ремонт

(модель _____) « _____ 20 ____ г. Изъят» _____ (подпись) _____ (фамилия, имя, отчество) Исполнитель _____ (фамилия, имя, отчество)

Корешок талона №3 на гарантийный ремонт

(модель _____) « _____ 20 ____ г. Изъят» _____ (подпись) _____ (фамилия, имя, отчество) Исполнитель _____ (фамилия, имя, отчество)

Талон № 3*

на гарантийный ремонт точила
(модель _____)

Серийный номер S/N _____

Представитель ОТК _____

Заполняет торговая организация:

Продан _____
(наименование предприятия - продавца)

Дата продажи _____ Место печати _____

Продавец _____
(подпись)

_____ (фамилия, имя, отчество)

*талон действителен при заполнении

Талон № 4*

на гарантийный ремонт точила
(модель _____)

Серийный номер S/N _____

Представитель ОТК _____

Заполняет торговая организация:

Продан _____
(наименование предприятия - продавца)

Дата продажи _____ Место печати _____

Продавец _____
(подпись)

_____ (фамилия, имя, отчество)

*талон действителен при заполнении

Заполняет ремонтное предприятие

_____ (наименование и адрес предприятия)

Исполнитель _____ (подпись) _____ (фамилия, имя, отчество)

Владелец _____ (подпись) _____ (фамилия, имя, отчество)

Дата ремонта _____ Место печати

Утверждаю _____ (должность, подпись)

_____ (ФИО руководителя предприятия)

Заполняет ремонтное предприятие

_____ (наименование и адрес предприятия)

Исполнитель _____ (подпись) _____ (фамилия, имя, отчество)

Владелец _____ (подпись) _____ (фамилия, имя, отчество)

Дата ремонта _____ Место печати

Утверждаю _____ (должность, подпись)

_____ (ФИО руководителя предприятия)

Приложение 2

Применяемые предписывающие и предупреждающие знаки по ГОСТ Р 12.4.026-2015

Предписывающие знаки		
	Работать в защитных очках	На рабочих местах и участках, где требуется защита органов зрения
	Работать в защитных наушниках	На рабочих местах и участках с повышенным уровнем шума
	Работать в средствах индивидуальной защиты органов дыхания	На рабочих местах и участках, где требуется защита органов дыхания
	Работать в защитных перчатках	На рабочих местах и участках, где требуется защита рук от воздействия вредных или агрессивных сред, защита от возможного поражения электрическим током
	Отключить штепсельную вилку	На рабочих местах и оборудовании, где требуется отключение от электросети при наладке или остановке оборудования и в других случаях
Предупреждающие знаки		
	Опасность поражения электрическим током	На опорах линий электропередачи, электрооборудовании и приборах, дверцах силовых щитков, на электротехнических панелях и шкафах, а также на ограждениях токоведущих частей оборудования, механизмов, приборов
	Осторожно! Горячая поверхность	На рабочих местах и оборудовании, имеющим нагретые поверхности
	Внимание! Опасность (прочие опасности)	Применять для привлечения внимания к прочим видам опасности, не обозначенной настоящим стандартом. Знак необходимо использовать вместе с дополнительным знаком безопасности с поясняющей надписью.

www.kalibrcompany.ru

