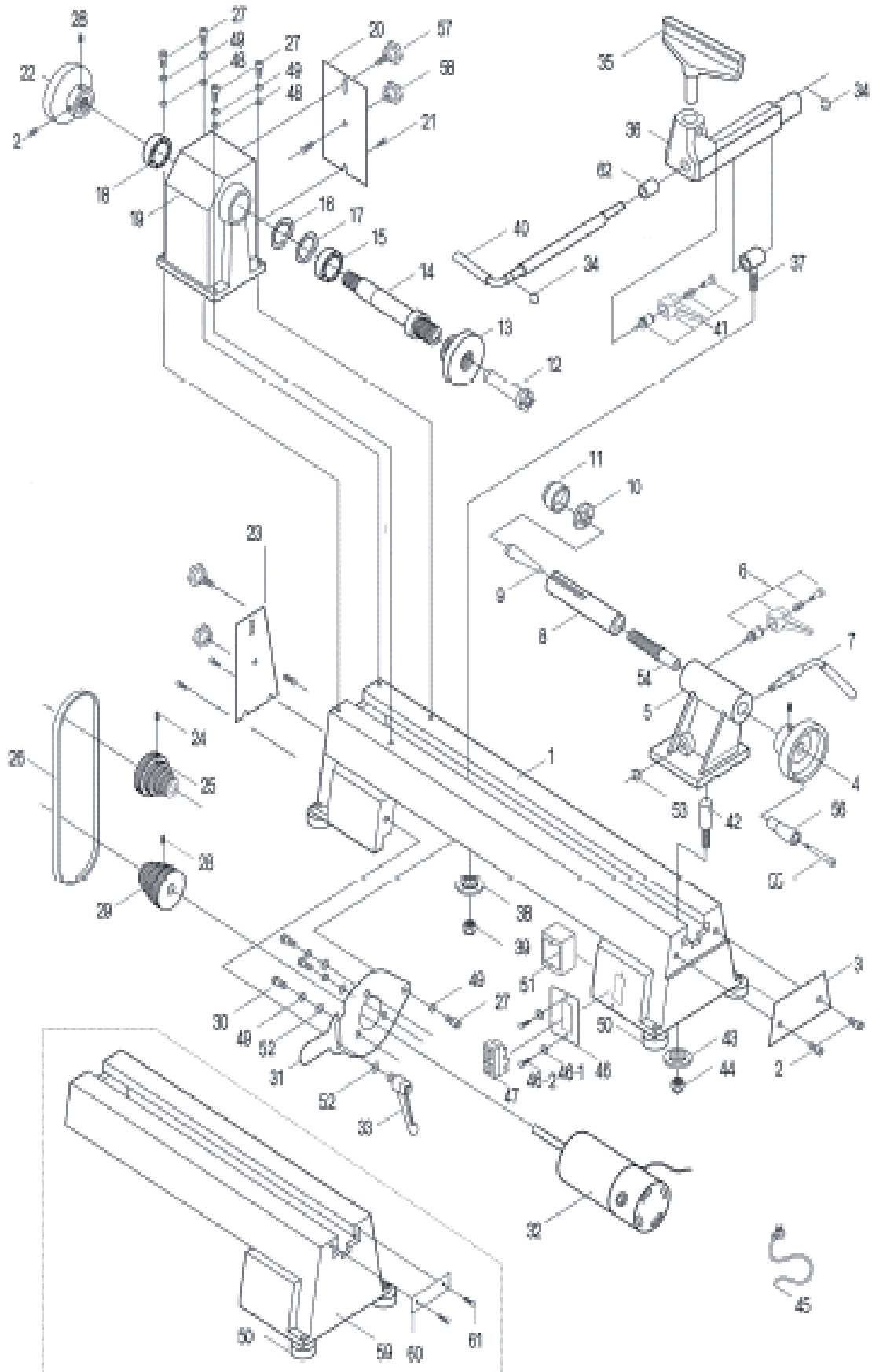




Станок деревообрабатывающий «Калибр STD-400»





**Станок деревообрабатывающий
«Калибр СД-400»**

Поз.	Наименование	Артикул	Поз.	Наименование	Артикул
1	Станина	СТД400.01(ХН)	33	Рычаг блокировки	СТД400.33(ХН)
2	Винт с полукруглой головкой	СТД400.02(ХН)	34	Кольцо стопорное 12	СТД400.34(ХН)
3	Пластина	СТД400.03(ХН)	35	Подручник	СТД400.35(ХН)
4	Маховичок	СТД400.04(ХН)	36	Основа суппорта	СТД400.36(ХН)
5	Бабка задняя	СТД400.05(ХН)	37	Болт	СТД400.37(ХН)
6	Рычаг блокировки	СТД400.06(ХН)	38	Плита установочная	СТД400.38(ХН)
7	Ось эксцентриковая	СТД400.07(ХН)	39	Гайка шестигранная	СТД400.39(ХН)
8	Ось высоты	СТД400.08(ХН)	40	Рукоятка стопорения ножа	СТД400.40(ХН)
9	Конус стержня	СТД400.09(ХН)	41	Рычаг блокировки	СТД400.41(ХН)
10	Подшипник	СТД400.10(ХН)	42	Болт	СТД400.42(ХН)
11	Чашка центра	СТД400.11(ХН)	43	Плита установочная	СТД400.43(ХН)
12	Центр шпоры шпиндельной бабки	СТД400.12(ХН)	44	Гайка шестигранная	СТД400.44(ХН)
13	Планшайба	СТД400.13(ХН)	45	Кабель питания	СТД400.45(ХН)
14	Шпиндель бабки	СТД400.14(ХН)	46	Плита	СТД400.46(ХН)
15	Подшипник	СТД400.15(ХН)	46-1	Шайба	СТД400.46-1(ХН)
16	Кольцо стопорное	СТД400.16(ХН)	46-2	Винт	СТД400.46-2(ХН)
17	Кольцо стопорное	СТД400.17(ХН)	47	Выключатель	СТД400.47(ХН)
18	Подшипник	СТД400.18(ХН)	48	Шайба	СТД400.48(ХН)
19	Бабка передняя	СТД400.19(ХН)	49	Шайба пружинная	СТД400.49(ХН)
20	Крышка задняя	СТД400.20(ХН)	50	Прокладка резиновая	СТД400.50(ХН)
21	Винт	СТД400.21(ХН)	51	Корпус выключателя	СТД400.51(ХН)
22	Балансир	СТД400.22(ХН)	52	Шайба	СТД400.52(ХН)
23	Пластина боковая	СТД400.23(ХН)	53	Кольцо стопорное	СТД400.53(ХН)
24	Винт установочный шестигранный	СТД400.24(ХН)	54	Пиноль задней бабки	СТД400.54(ХН)
25	Шкив ведомый	СТД400.25(ХН)	55	Болт	СТД400.55(ХН)
26	Ремень 3РЈ616 привода, поликлиновый	У04583	56	Рукоятка	СТД400.56(ХН)
27	Винт установочный шестигранный М8*25	СТД400.27(ХН)	57	Кнопка перемещения	СТД400.57(ХН)
28	Винт установочный шестигранный М6*10	СТД400.28(ХН)	58	Ручки стационарные	СТД400.58(ХН)
29	Шкив ведущий	СТД400.29(ХН)	59	Станина дополнительная	СТД400.59(ХН)
30	Винт установочный шестигранный	СТД400.30(ХН)	60	Плита	СТД400.60(ХН)
31	Плита мотора	СТД400.31(ХН)	61	Винт	СТД400.61(ХН)
32	Двигатель	СТД400.32(ХН)			