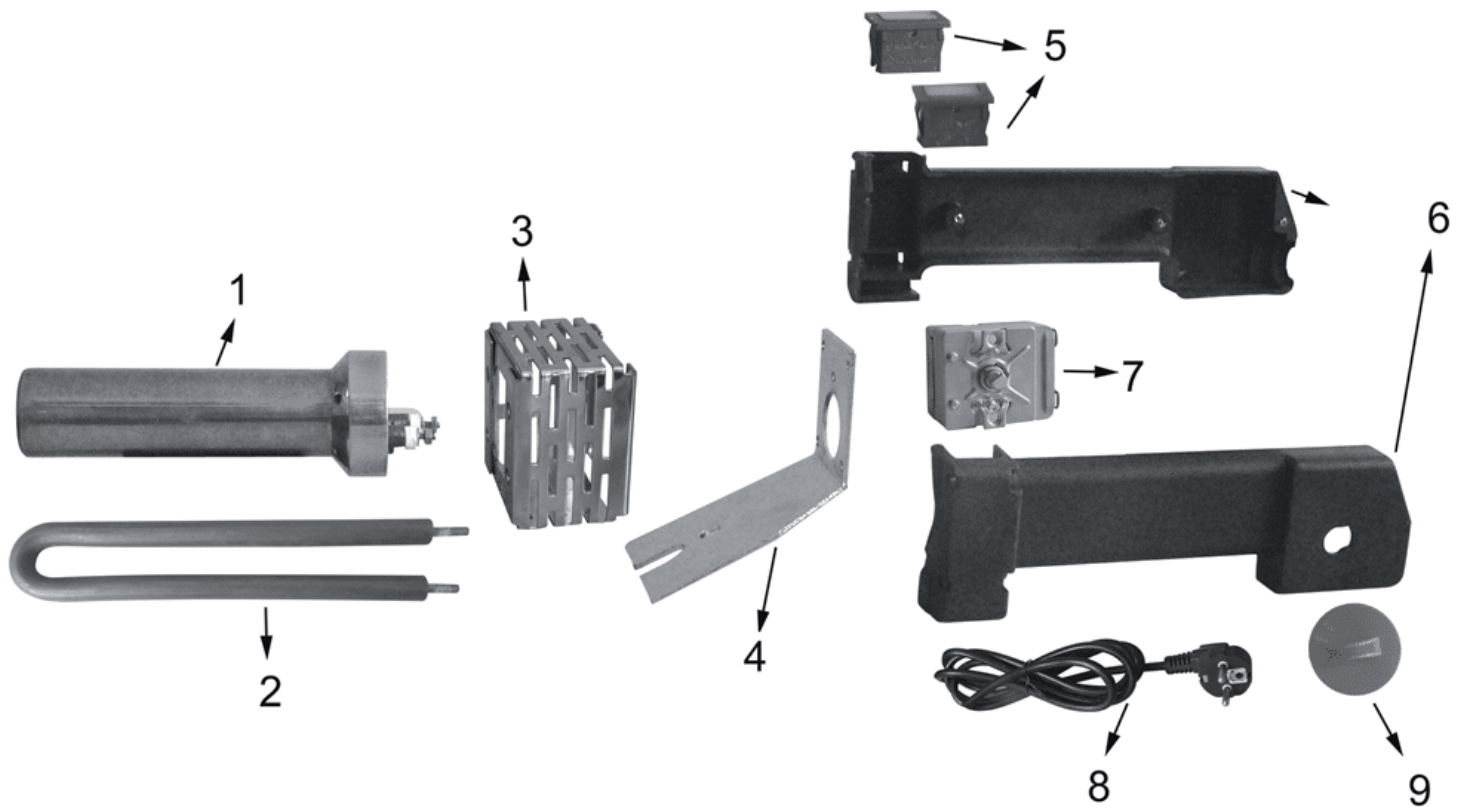




## Сварочный аппарат для пластиковых труб «Калибр СВА-1000Т»



Поз.	Наименование	Артикул
1	Корпус нагревательного элемента	СВА1000Т.01
2	ТЭН нагревательного элемента	СВА1000Т.02
3	Радиатор	СВА1000Т.03
4	Подставка	СВА1000Т.04
5а	Индикатор красный	СВА1000Т.05а
5в	Индикатор зелёный	СВА1000Т.05в
6	Рукоятка (2 части)	СВА1000Т.06
7	Терморегулятор WHD-320Е (вал L=7мм)	СВА1000Т.07
8	Кабель питания с вилкой	СВА1000Т.08
9	Ручка терморегулятора	СВА1000Т.09