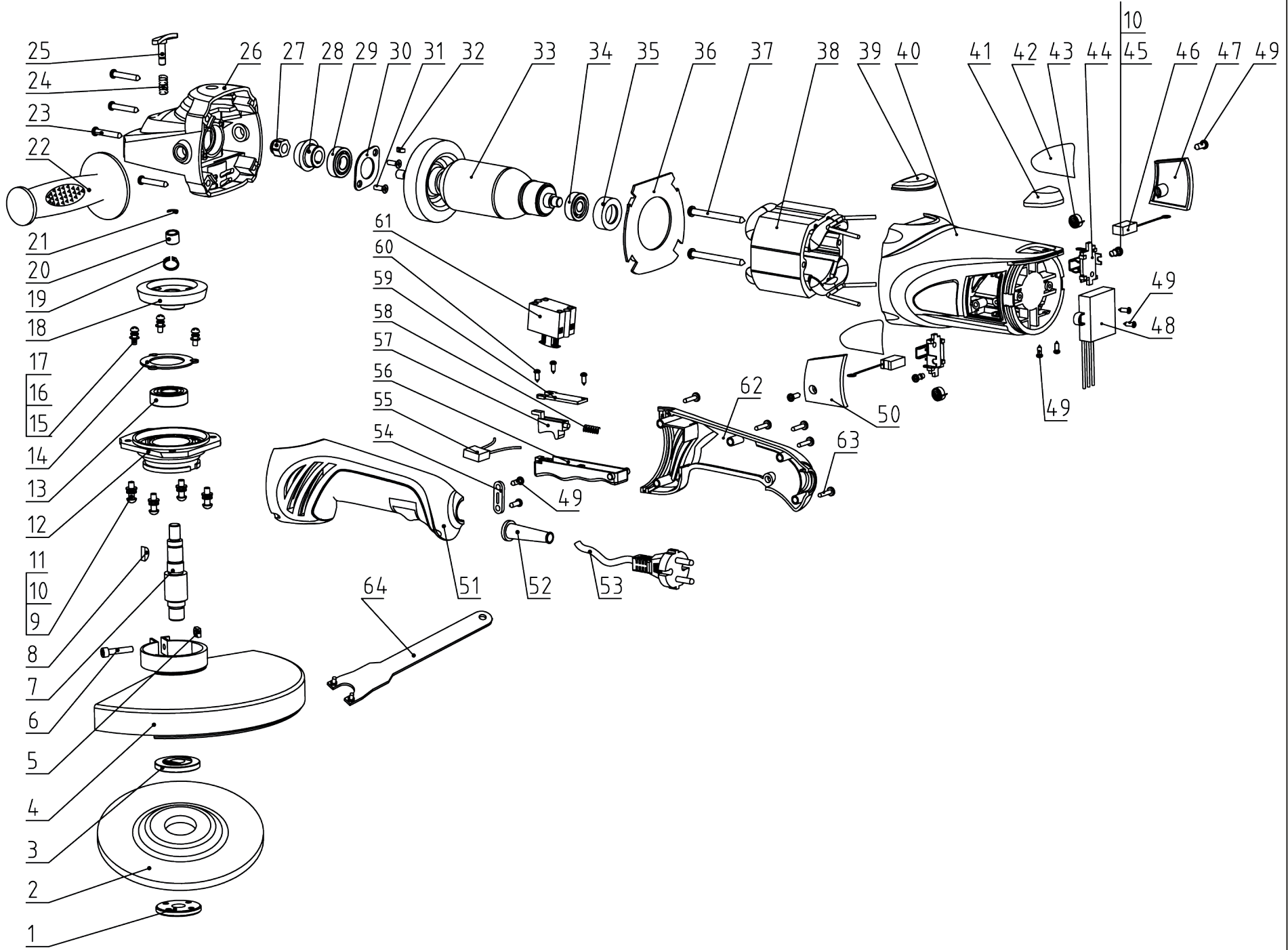




Машина шлифовальная угловая
«Калибр МШУ-180/1800»





**Машина шлифовальная угловая
«Калибр МШУ-180/1800»**

Поз.	Наименование	Артикул	Поз.	Наименование	Артикул
1	Гайка зажимная	У00067	33	Якорь	МШУ180/1800.33
2	Диск рабочий	МШУ180/1800.02	34	Подшипник 629	У000184
3	Шайба опорная	У00068	35	Резиновая втулка подшипника (629)	МШУ180/1800.35
4	Кожух защитный	МШУ180/1800.04	36	Кольцо воздухонепроводящее	МШУ180/1800.36
5	Гайка квадратная М6	У01545	37	Винт ST4×70	МШУ180/1800.37
6	Болт М6×25 внутр. шестигр.	У01546	38	Статор	МШУ180/1800.38
7	Шпindelь	МШУ180/1800.07	39	Подушка латексная передняя	МШУ180/1800.39
8	Шпонка сегментная 4×13 (4×5×13)	У00072	40	Корпус	МШУ180/1800.40
9	Винт М5×14	МШУ180/1800.09	41	Подушка латексная задняя	МШУ180/1800.41
10	Шайба пружинная 5	МШУ180/1800.10	42	Этикетка заводская	МШУ180/1800.42
11	Шайба 5	МШУ180/1800.11	43	Пружина щёткодержателя	МШУ180/1800.43
12	Крышка корпуса редуктора	МШУ180/1800.12	44	Щёткодержатель	МШУ180/1800.44
13	Подшипник 6202	У00023	45	Винт М5×8	МШУ180/1800.45
14	Крышка подшипника 6202-3	МШУ180/1800.14	46	Щётка №57	МШУ180/1800.46
15	Шайба 4	МШУ180/1800.15	47	Крышка щёткодержателя правая	МШУ180/1800.47
16	Шайба пружинная 5	МШУ180/1800.16	48	Дроссель плавного пуска XS-12/D3	У02516
17	Винт М4×12	МШУ180/1800.17	49	Винт ST4×12	МШУ180/1800.49
18	Шестерня большая конической пары	МШУ180/1800.18	50	Крышка щёткодержателя левая	МШУ180/1800.50
19	Кольцо стопорное 14 (нар.)	У01544	51	Рукоятка левая часть	МШУ180/1800.51
20	Подшипник игольчатый НК101610	У02495	52	Бандаж кабеля резиновый	МШУ180/1800.52
21	Шайба стопорная Е Ø5	У01239	53	Кабель питания 2×0,75мм ² с вилкой	У01533
22	Рукоятка дополнительная М12	У03901	54	Зажим кабельный	МШУ180/1800.54
23	Винт ST5×35	МШУ180/1800.23	55	Конденсатор фильтра р/помех 0.33мкФ	У01242
24	Пружина стопора	МШУ180/1800.24	56	Клавиша выключателя	У02515
25	Стопор	МШУ180/1800.25	57	Кнопка фиксации	У02514
26	Корпус редуктора	МШУ180/1800.26	58	Пружина выключателя возвратная	У02513
27	Гайка самоконтрящаяся М8	У01236	59	Планка клавиши прижимная	У02512
28	Шестерня малая конической пары	МШУ180/1800.28	60	Винт ST3×8	У02536
29	Подшипник 6001	У00073	61	Выключатель FA4-12/2BD	МШУ180/1800.61
30	Крышка подшипника 6001-2	МШУ180/1800.30	62	Рукоятка правая часть	МШУ180/1800.62
31	Винт М4×12	МШУ180/1800.31	63	Винт ST4×16	МШУ180/1800.63
32	Шпонка сегментная 3×10 (3×3,7×10)	У00069	64	Ключ затяжки круга	У03940